

Cierrapuertas tubular RTS

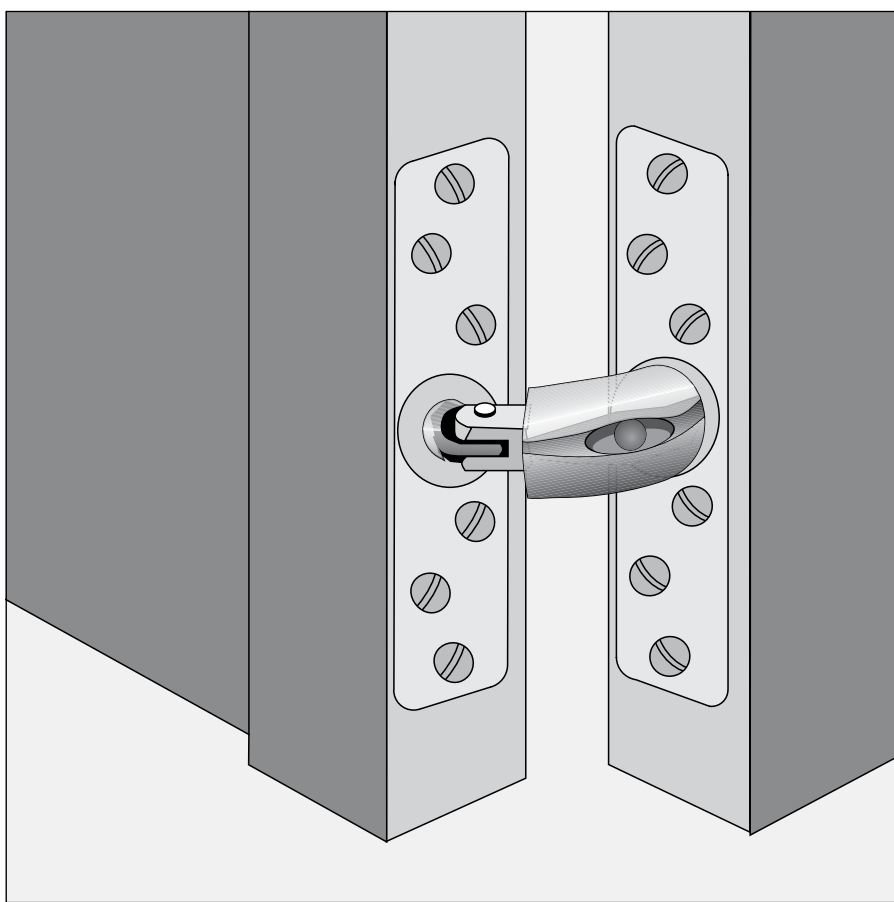
El cierrapuertas "invisible" de DICTATOR

El cierrapuertas tubular RTS de DICTATOR se monta de forma encastrada en la puerta, con lo cual casi resulta "invisible". Sólo con la puerta abierta, se puede ver la pieza articulada.

El cierrapuertas RTS suele aplicarse en **puertas ubicadas en el área exterior** (puertas de jardín, puertas con control de acceso a recintos de fábrica). Estas puertas no disponen de bastidor en la parte superior, en el que podría sujetarse el brazo de un cierrapuertas aéreo. El **montaje encastrado protege** el RTS contra las inclemencias meteorológicas e impide, en gran parte, **daños por vandalismo**.

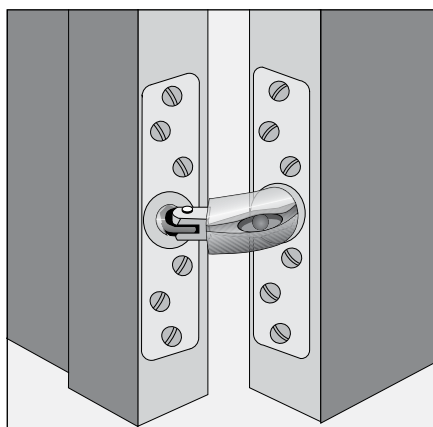
El cierrapuertas tubular RTS está especialmente indicado para puertas de acero y aluminio. Para puertas de madera sin galce, de un grosor mínimo de 40 mm, el cierrapuertas está disponible con placas frontales especiales.

La articulación especial resistente al desgaste destaca por su flexibilidad, de modo que se puede utilizar el cierrapuertas tubular junto a distintos tipos de bisagra. Sin embargo, deberán tenerse en cuenta determinadas dimensiones y advertencias (ver las páginas siguientes). Según el tipo de bisagras utilizadas y la posición del punto de giro, es posible **abrir** las puertas hasta un **ángulo de 180°**.



Datos técnicos

Material	acero
Ángulo de apertura	máximo 180°, según puerta y bisagras
Peso de la puerta	hasta 80 kg
Altura de la puerta	hasta 2500 mm
Anchura de la puerta	750 mm hasta 1150 mm
Tipos de puerta	puertas de acero, aluminio y madera
Velocidad de cierre	ajustable

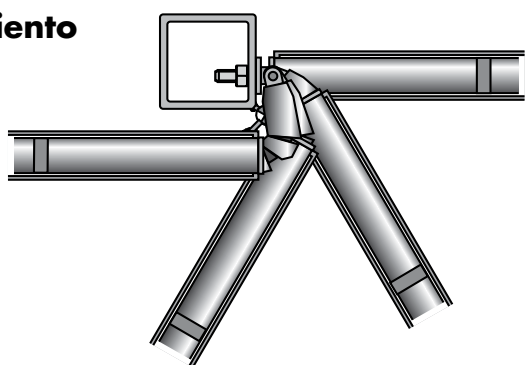


Cierrapuertas tubular RTS v

El cierrapuertas RTS v de DICTATOR está diseñado especialmente para puertas de madera batientes sin solape y para que se monte directamente en fábrica.

Se puede encastrar en el lugar de la puerta que se desee, preferiblemente a media altura entre las bisagras. Con esto se consigue la carga más equilibrada posible de la puerta y las bisagras.

Funcionamiento



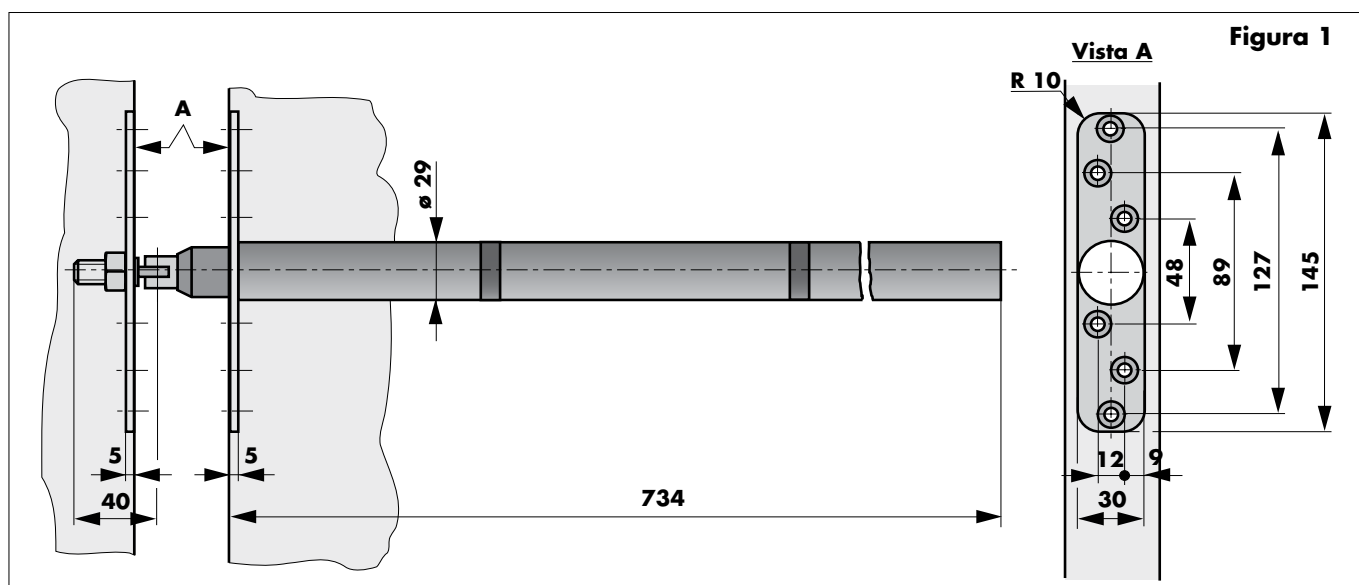
El cierrapuertas RTS se monta de forma encastrada en la hoja de la puerta. Está unido a la contraplaca, sujeta en el bastidor de la puerta, a través de una articulación elástica de plástico dotada de cables de acero interiores. Al abrirse la puerta, se extrae la articulación y se tensa el muelle de cierre ubicado en la parte trasera del cierrapuertas tubular. La velocidad de cierre es controlada por el cilindro de amortiguación (ubicado en la parte central del cierrapuertas). La velocidad puede ajustarse adaptándola a las necesidades requeridas.

Suministro base

Conjuntamente con el cierrapuertas, se entregan los accesorios de montaje necesarios:

- Contraplaca para el montaje en el marco de la puerta (posición de los agujeros idéntica a la de la placa frontal del cierrapuertas)
- Unión de bastidor A y B con rosca recubierta (se requiere una sola unión para el montaje; para elegir el tipo correcto A ó B véase las páginas siguientes)
- 1 pasador de unión con ranura
- 1 arandela de seguridad
- 1 llave Allen $\varnothing 3$ mm, mín. 120 mm de longitud, para ajustar la velocidad de cierre

Dimensiones



Datos de pedido

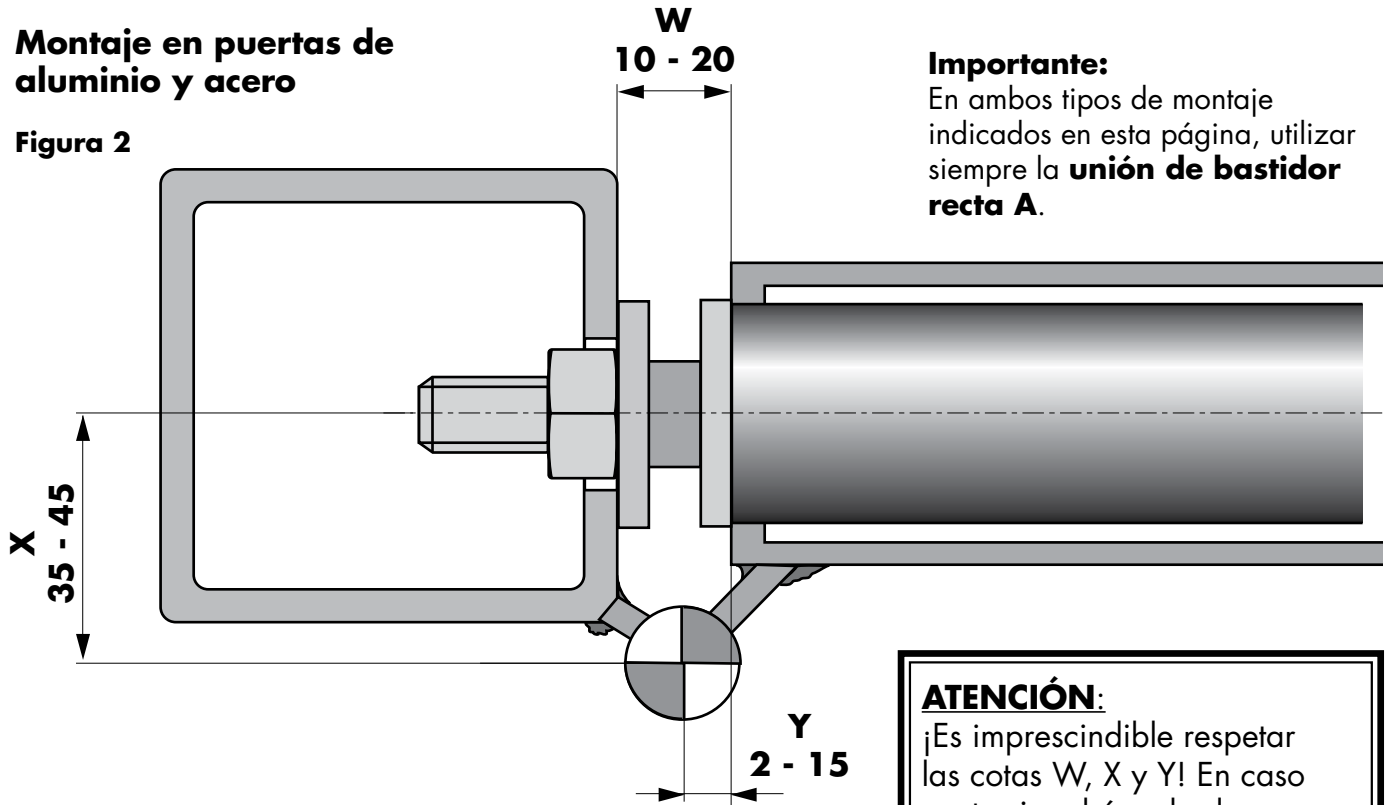
Cierrapuertas tubular RTS v (largo)

Art. N° FF 400527

Montaje del cierrapuertas tubular RTS Distancias entre bastidor y bisagras

Montaje en puertas de aluminio y acero

Figura 2

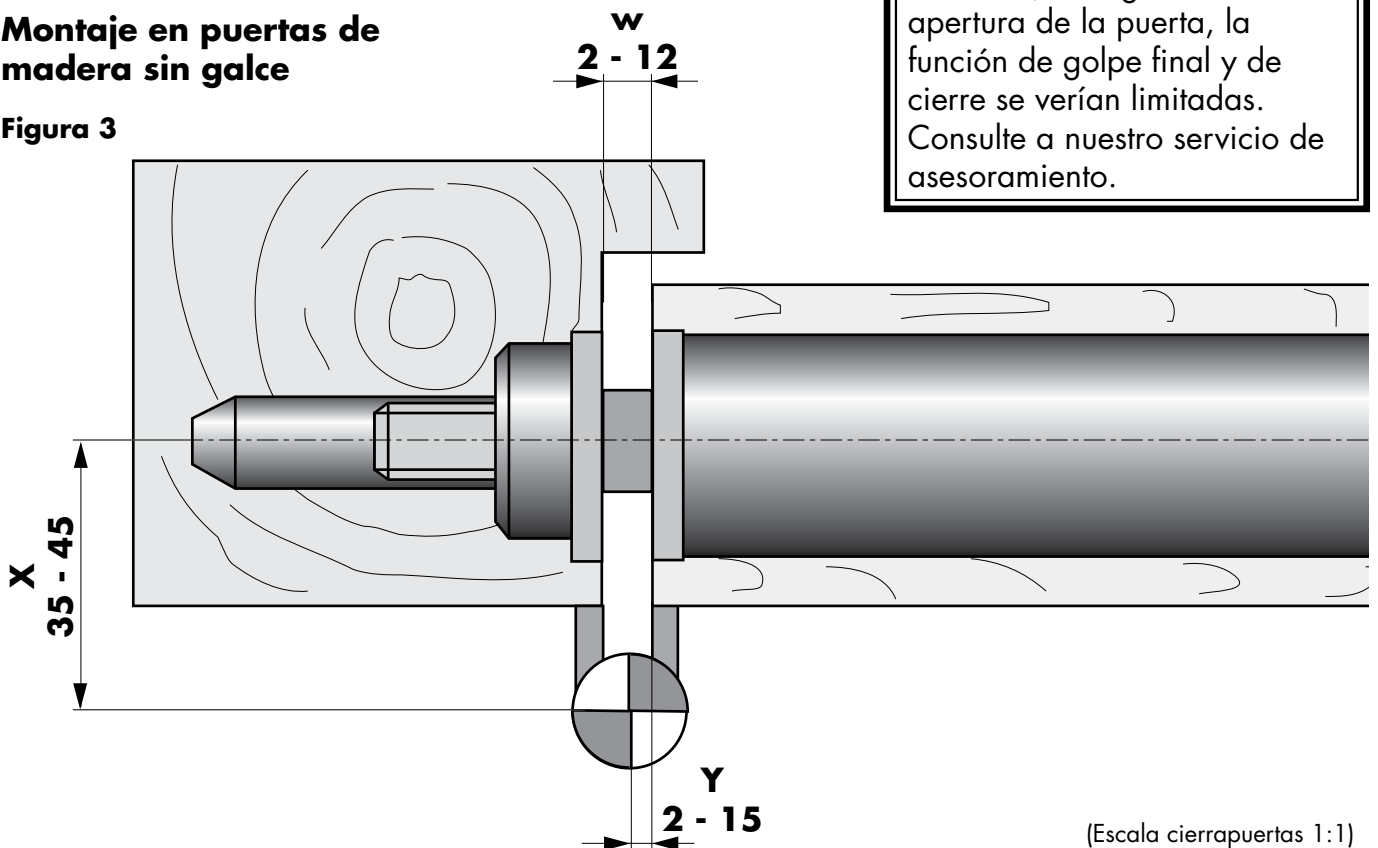


Importante:

En ambos tipos de montaje indicados en esta página, utilizar siempre la **unión de bastidor recta A**.

Montaje en puertas de madera sin galce

Figura 3



ATENCIÓN:

¡Es imprescindible respetar las cotas W, X y Y! En caso contrario, el ángulo de apertura de la puerta, la función de golpe final y de cierre se verían limitadas. Consulte a nuestro servicio de asesoramiento.

(Escala cierrapuertas 1:1)

Montaje del cierrapuertas tubular RTS Distancias entre bastidor y bisagras, cont.

Montaje en puertas
y cancelas de acceso
con bisagras de perno
ajustable

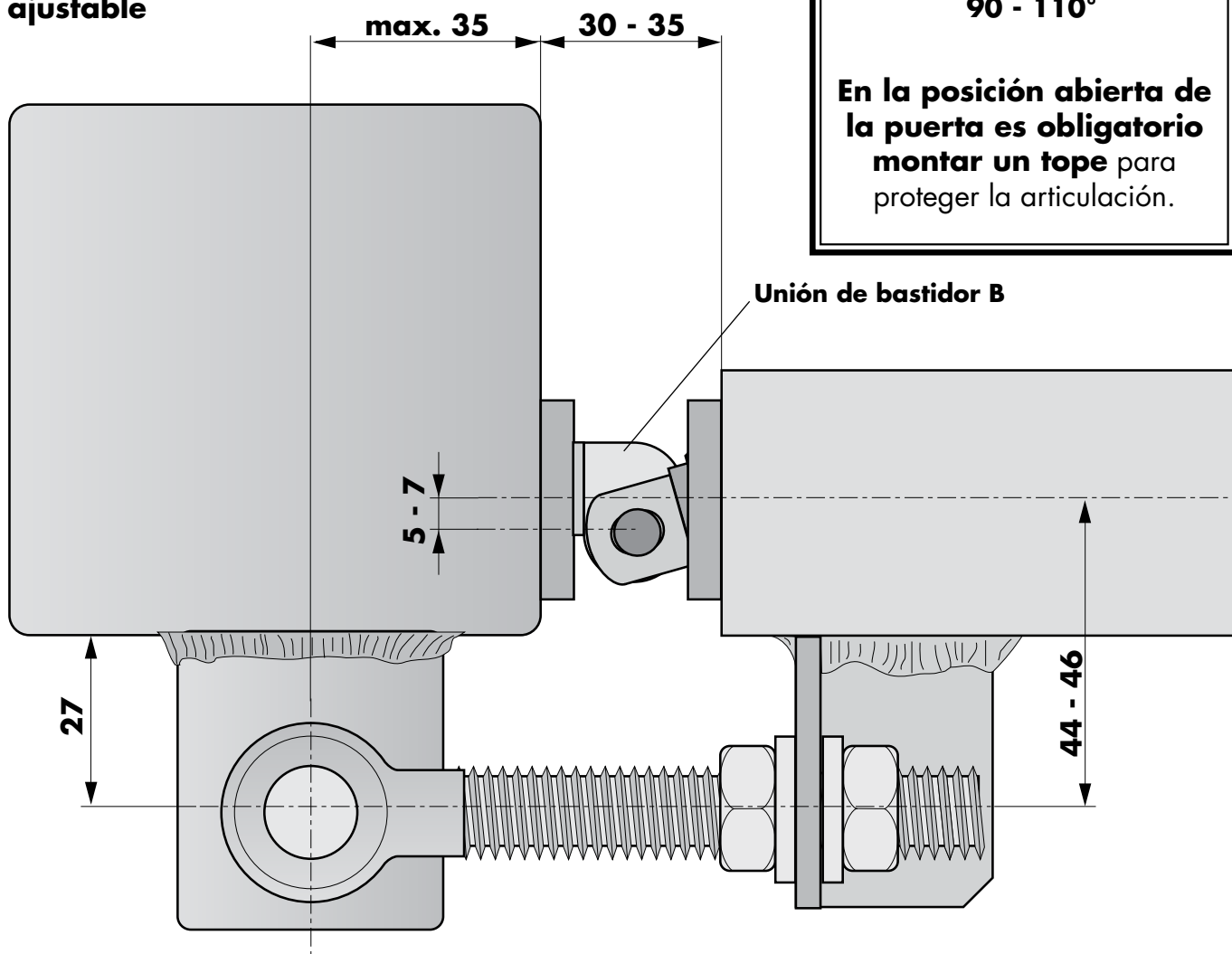


Figura 4

Importante:

¡En las puertas con bisagras de perno ajustable, debe utilizarse **exclusivamente** la **unión de bastidor B** (de agujero acodado - ver la figura adjunta)!

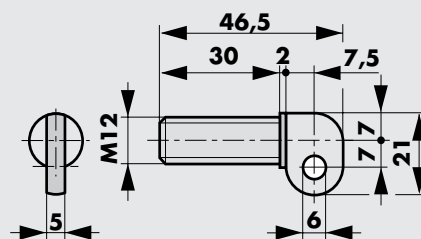
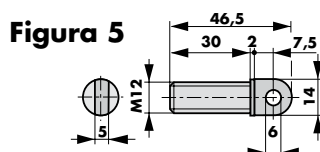


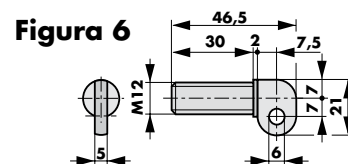
Figura 6

Montaje

IMPORTANTE: Antes de iniciar el montaje, es imprescindible determinar **cuál** de las **uniones de bastidor** indicadas abajo es la apropiada en su caso (ver las figuras de montaje en las páginas anteriores). El **recubrimiento especial de la rosca** se endurece **media hora** después del **primer atornillado en la contraplaca**, y entonces **ya no es posible desenroscar** la unión. Si no fuera así, durante el funcionamiento posterior el agujero de articulación podría girar afectando al funcionamiento del cierrapuertas.



Unión de bastidor A - recta
- para puertas con bisagras convencionales



Unión de bastidor B - acodada - sólo para puertas con bisagras de perno ajustable

Una vez elegida la unión, **proceder** de la forma siguiente:

- 1)** Determinar **dónde se montará** el cierrapuertas RTS en la puerta:
 - en puertas de acero, suele ser en el bastidor de tubo superior o inferior
 - en puertas de aluminio, suele ser en el perfil del zócalo
 - en puertas de madera: tipo RTS v: normalmente a media altura entre las bisagras
tipo RTS t/u: arriba o abajo en la puerta

- 2) Preparar la puerta y el bastidor** para el montaje del cierrapuertas RTS y de la contraplaca ①.

Las dimensiones exactas de los agujeros están indicadas en la figura nº 1 de la página 02.028.00. Si el grosor de material de la puerta y del bastidor no está suficiente para una sujeción segura del cierrapuertas y de la contraplaca, deberán incorporarse, por parte del instalador, placas roscadas y/o insertos roscados de refuerzo en el perfil.

Deber controlar especialmente que la placa frontal ② del cierrapuertas RTS se encuentra exactamente a la misma altura de la contraplaca ① y, con la puerta cerrada, una está exactamente frente a la otra (sin desplazamiento lateral).

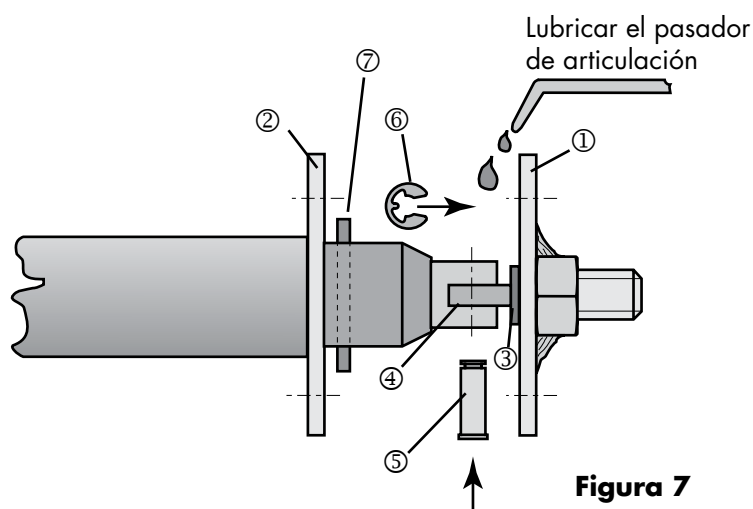


Figura 7

ADVERTENCIA: Si el resquicio entre la puerta y el marco está inferior a 10 mm, la placa frontal y la contraplaca deberán empotrarse. Si el resquicio es superior a 20 mm, las placas deberán llevar un suplemento.

3) Colocar el cierrapuertas en la hoja de la puerta y atornillarlo

RTS d: 2 uds. de tornillos de cabeza avellanada M6 o M8

RTS e: 2 uds. de tornillos de cabeza avellanada M8 o M10

RTS t/u: 4 uds. de tornillos de cabeza avellanada M5 o M6 o bien tornillos de cabeza avellanada para madera de 6 mm

RTS v: 6 uds. de tornillos de cabeza avellanada para madera de 5 o 6 mm

ATENCIÓN: es imprescindible que la **ranura longitudinal** en la articulación de plástico (ver fig. 9) se encuentre en el lado opuesto a la bisagra, a fin de que siempre esté accesible para regular la velocidad de cierre.

4) Atornillar la contraplaca ① en el bastidor de la puerta (tornillos, punto 3).

5) Introducir y atornillar la unión de bastidor con rosca ③ en la contraplaca ①.

ATENCIÓN: es imprescindible determinar **antes** cuál de las uniones de bastidor adjuntas es la adecuada (ver la página anterior).

El agujero de la unión de bastidor A está dispuesto de forma asimétrica (véase fig. adjunta nº 8), con lo cual es posible compensar pequeñas diferencias de altura entre el cierrapuertas y la contraplaca. A través de la profundidad de atornillado del agujero de articulación/unión de bastidor ③ es posible ajustar el **golpe final** (golpe final: la unión de bastidor entra, medido a partir del centro del agujero, unos 15 - 17 mm al interior del tubo anterior del RTS, cuando la puerta está cerrada).

IMPORTANTE: La rosca de la unión de bastidor tiene un recubrimiento especial, que actúa como una cola a los treinta minutos del atornillado protegiéndola contra el giro. ¡La fase de trabajo debe haberse terminado en **un plazo de 30 minutos!**

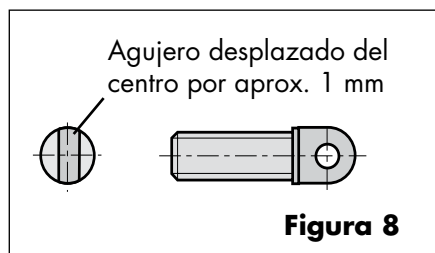
6) Abrir la puerta con un ángulo suficiente para que el agujero de la unión de bastidor alcance la horquilla de sujeción ④ de la pieza articulada. Introducir el **pasador** ⑤ suministrado, con la cabeza hacia abajo, a través de la horquilla y del agujero colocando en la parte superior una arandela de seguridad ⑥ para evitar la caída.

(Si la horquilla y la unión de bastidor no coinciden, dirigir la horquilla en dirección del agujero mediante un destornillador.)

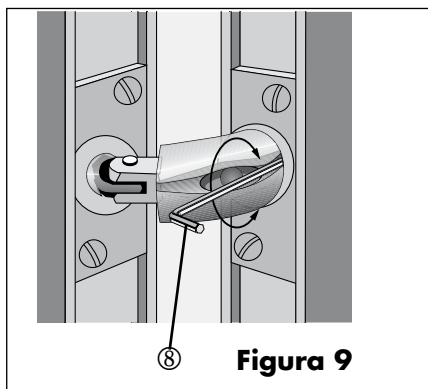
A continuación, **retirar la punta de seguridad** ⑦ de la pieza articulada (guardarla para posibles trabajos de ajuste posteriores). Ahora, el cierrapuertas puede entrar en funcionamiento.

ATENCIÓN: Para ajustar el golpe final mediante el giro de la unión de bastidor, debe retirarse ANTES el pasador ⑤ de la unión de bastidor y horquilla. Si no se hace, los cables de acero en la pieza articulada pueden torcerse y corren peligro de rotura después de un período de funcionamiento relativamente corto (es imprescindible volver a colocar antes la punta de seguridad ⑦ en la articulación de plástico, para evitar que se desplace hacia el interior del tubo del cierrapuertas).

7) Lubricar un poco el **pasador de unión** ⑤. Con esto la durabilidad del cierrapuertas tubular se prolongará considerablemente.



Ajustar la velocidad de cierre



1) **Abrir la puerta** en un ángulo de 45° a 90°.

2) Introducir la **llave Allen** © (∅ 3 mm, mín. 120 mm de longitud) incluida en el suministro, por el lado largo, en la ranura de la pieza articulada de plástico, hasta que la llave encaje.

3) Por parte de la fábrica se ajusta una amortiguación media. El campo de ajuste total comprende aprox. 3 giros.

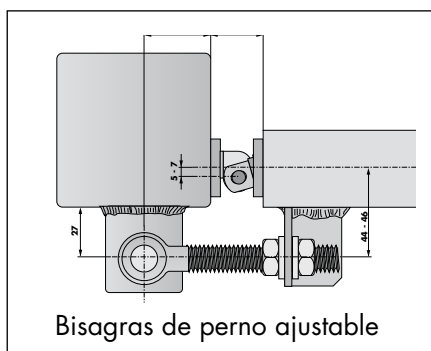
Para impedir daños y para que no se desatornille el dispositivo de ajuste, este componente está protegido por un circlip. Si se desatornilla el dispositivo, llegar a la posición final se nota inmediatamente por una resistencia aumentada.

Girar en el sentido del reloj: más lento (= amortiguación mayor)

Girar contra el sentido del reloj: más rápido (= amortiguación menor)

ATENCIÓN: Cada vez después de haber dado media vuelta con la llave Allen, verificar la velocidad de cierre.

Particularidad con puertas con bisagras de perno ajustable



Con puertas con bisagras de perno ajustable, a veces la llave Allen no encaja correctamente, porque la pieza articulada no está doblado tanto como con bisagras normales. Para llegar todavía a ajustar el cierrapuertas RTS, se debe doblar la llave Allen © un poquito (véase las figuras 10 y 11).

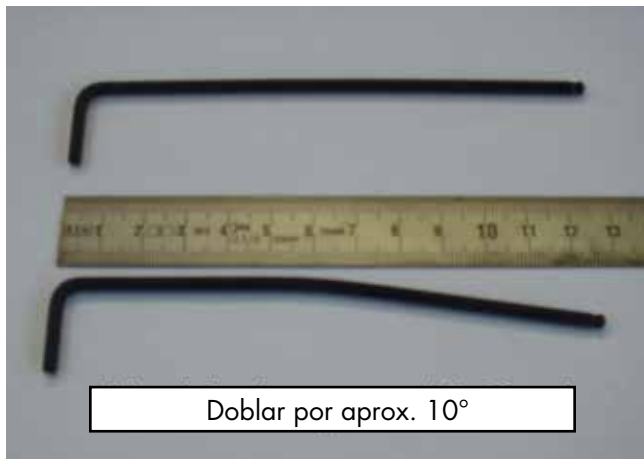


Figura 11



Mantenimiento

Lubricar el pasador de unión antes de poner en servicio el mecanismo. Rociar la pieza articulada por lo menos una vez por año con una grasa de buena adherencia. A ese fin abrir la puerta completamente y rociar la pieza articulada ahora descubierta. Repetir esto después de 2 - 3 movimientos de la puerta.

Diagnóstico de errores

Las siguientes indicaciones deben ayudarle en caso de que no se consiga el funcionamiento deseado.

1) No se ve el agujero para introducir la llave de ajuste

- El cierrapuertas ha sido montado con la ranura (ver fig. 6) orientada hacia la bisagra (comparar montaje, punto 3). Desmontar el cierrapuertas (antes de retirar el pasador entre el agujero de la articulación y la horquilla, volver a colocar la punta de seguridad desde arriba en la articulación de plástico). Girar por 180° y volver a montarlo.

Excepción: Modelos RTS t y RTS u: debido a la placa frontal asimétrica, no es posible girar estos cierrapuertas. Deber reemplazarlo por el otro modelo (t ó u).

2) La puerta no cierra por completo

- La placa frontal y la contraplaca chocan una contra la otra. Deber montar una o las dos de forma encastrada (comparar montaje, punto 2).

- La unión de bastidor de la contraplaca se queda atascada contra el tubo anterior al cerrar la puerta. Deber introducir más la unión de bastidor en la contraplaca. Eventualmente conviene controlar, si la placa frontal y la contraplaca han sido montadas exactamente a la misma altura en cada lado (comparar cota X en la figura 2/3 así como altura de montaje idéntica en la puerta y bastidor).

- La articulación entra excesivamente en el tubo del cierrapuertas. La unión de bastidor ha sido extraída demasiado de la contraplaca.

3) No es posible abrir la puerta completamente

- La placa frontal y/o contraplaca están encastradas con demasiada profundidad (cota Y mayor de 15 mm; comparar figuras 2/3). Suplementar las placas o, en caso necesario, consultar placas especiales.

- La distancia entre el eje del cierrapuertas y el punto de giro de la puerta es demasiado grande (ver fig. 2/3): cota X máx. 45 mm.

Eventualmente, si es posible, reducir la cota X mediante un montaje modificado.

Manejo:

¡Nunca cerrar la puerta en apretandola! Hay el riesgo que la articulación se pandee y por eso esté dañado.