

DICTAMAT 50 WS

Manual técnico

Puede encontrar la versión actual de nuestro manual en nuestra página web en el punto «Descargas»:
<https://es.dictator.de/productos/cierres-para-puertas/cierrapuertas/puertas-correderas-dictamat50/ws/>

A) Avisos de seguridad / Componentes de la entrega

1) Avisos de seguridad

Para el montaje y el uso del DICTAMAT 50 WS con cable espiral tendido se deben seguir siempre todos los avisos e indicaciones del manual técnico. Recomendamos utilizar guantes de protección durante el montaje para evitar el riesgo de heridas por los cantos de la chapa.

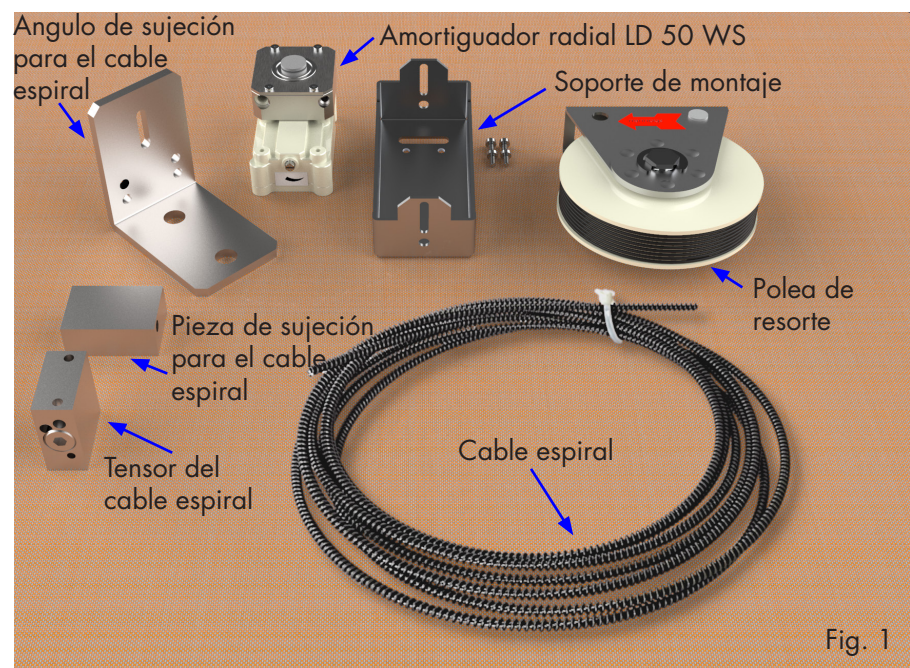
¡Nunca debe abrir la carcasa de la polea de resorte, como la salida brusca del resorte puede provocar heridas muy graves! ¡Si el resorte ya no funciona bien, debe cambiar la polea de resorte completa!

También debe prevenir que alguien no autorizado pueda poner su mano en la polea de resorte y el amortiguador radial (¡tapas!).

Debe ajustar la velocidad de cierre en el amortiguador radial de forma que se pueda parar la puerta a mano sin problemas y que haya ningún riesgo para el usuario.

2) Componentes de la entrega (fig. 1)

Polea de resorte (fuerza de cierre 25 o 50 N) con soporte y 2 m de cable de plástico
Amortiguador radial LD 50 WS con pieza sobrepuesta para cable espiral WS 6
Soporte de montaje para el amortiguador radial LD 50 WS con tope y malla rápida para fijar el cable
Angulo de sujeción con tensor del cable espiral
Pieza de sujeción para cable espiral WS 6
5 m de cable espiral WS 6



B) Dimensiones

En los dibujos acotados siguientes encontrará las dimensiones las más importantes. Si necesita otras dimensiones, podemos enviarle a Ud. un plano AutoCAD o póngase en contacto con nuestro servicio técnico.

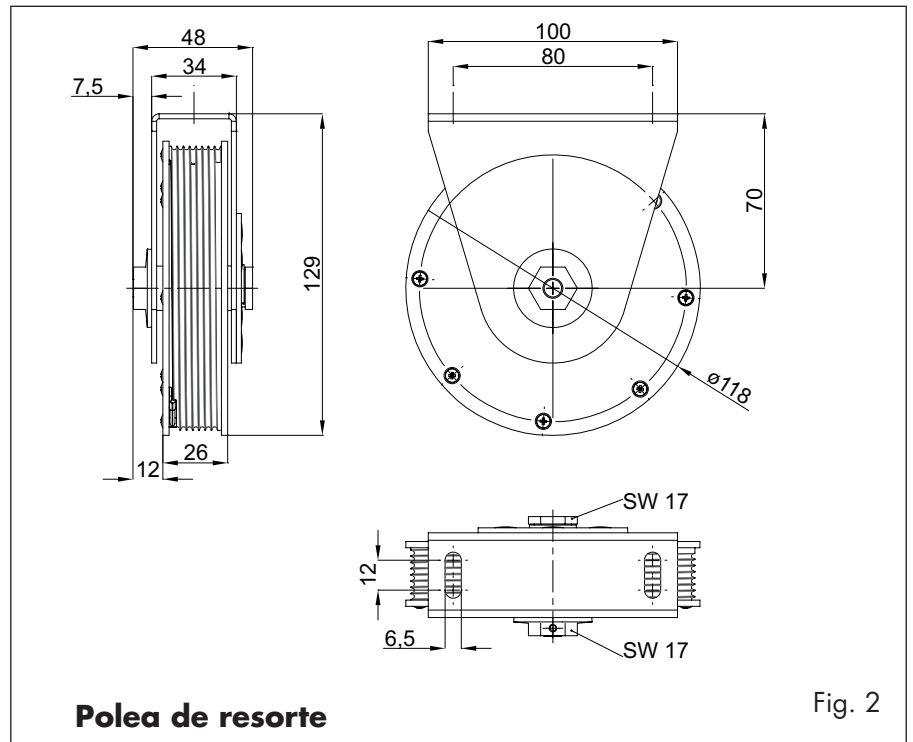


Fig. 2

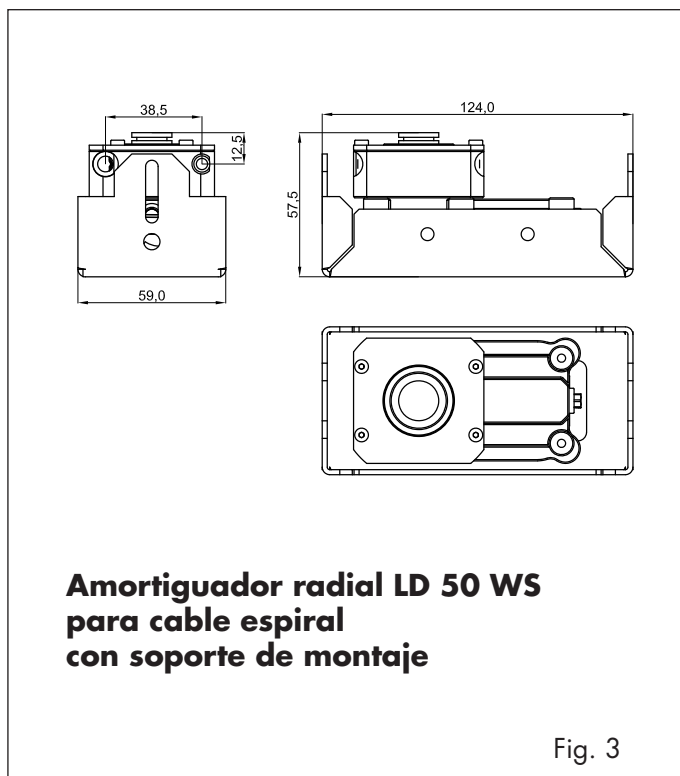


Fig. 3

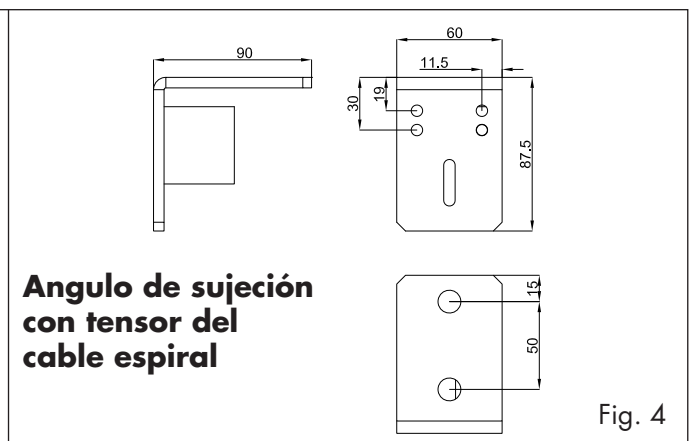


Fig. 4

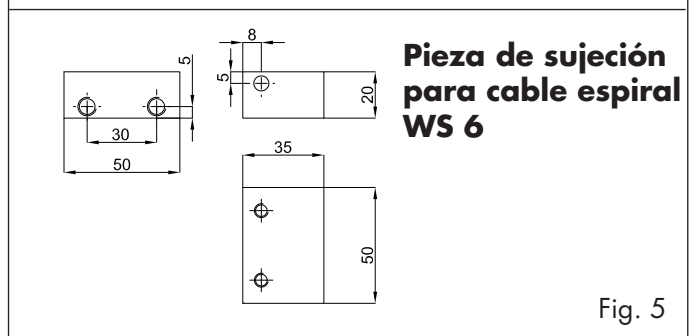
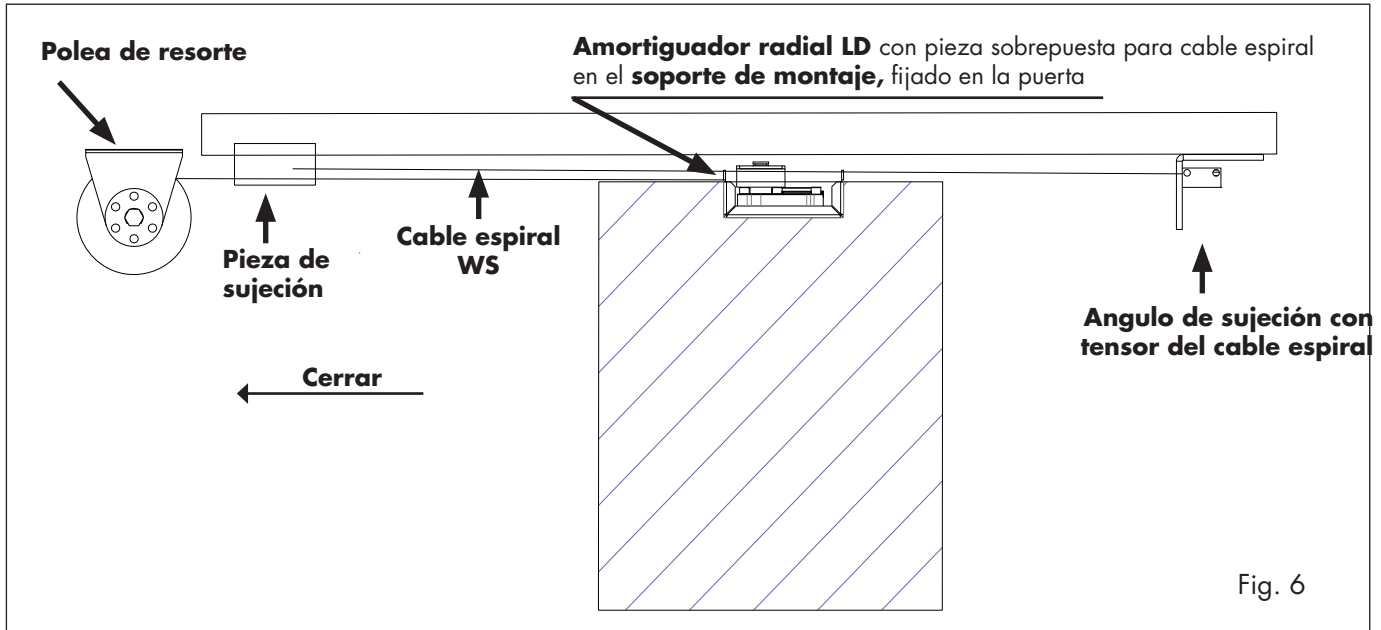


Fig. 5

C) Montaje del DICTAMAT 50 WS

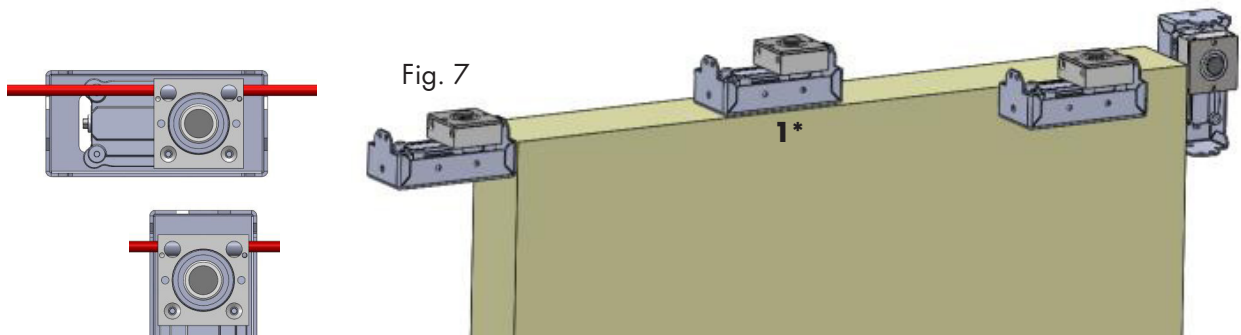
1) Determinar las posiciones de montaje

La polea de resorte del DICTAMAT 50 WS se fija en la posición CERRADA de la puerta corredera.



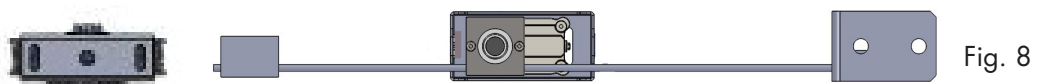
El amortiguador radial LD 50 WS se fija en la hoja de la puerta y se mueve junto con la hoja de la puerta. Por eso asegure que haya suficiente espacio en todo el recorrido.

Dependiendo del espacio disponible, puede montar el amortiguador radial con su soporte encima de o lateralmente en la hoja de la puerta - para las opciones posibles véase la figura siguiente.



Puede tornar la pieza sobrepuesta para el cable espiral sobre el amortiguador radial según el tipo de fijación y el sentido de amortiguación necesario (véase las figuras a la izquierda).

IMPORTANTE: Debe fijar la pieza de sujeción, el ángulo de sujeción con tensor del cable espiral y el amortiguador radial así que el cable espiral esté exactamente alineado.



C) Montaje del DICTAMAT 50 WS - cont.

2) Montaje del amortiguador radial

2a) Fijar el soporte de montaje en la hoja de la puerta

La figura 9 muestra los agujeros previstos para las posiciones de montaje diferentes. Primero fije el soporte de montaje sin el amortiguador radial.

ATENCIÓN: Si quiere fijar el amortiguador radial según fig. 7 (1*) encima de la puerta, necesita una placa adaptadora adicional. Con este tipo de montaje debe fijar primero el amortiguador radial en el soporte y después la placa adaptadora con el soporte en la hoja de la puerta.

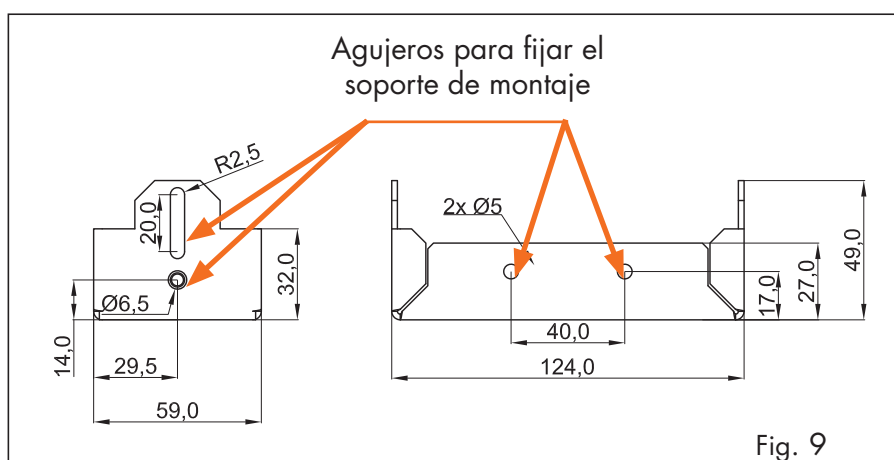


Fig. 9

2b) Fijar el amortiguador radial en el soporte de montaje

Cuando el soporte de montaje está fijada en la puerta corredera, fije el amortiguador radial en ello mediante los cuatro tornillos de plástico (Torx T20) incluidos.

Par de apriete máx.: 2 Nm

EXCEPCION: El amortiguador radial se fija encima de la hoja de la puerta => véase punto 2a).

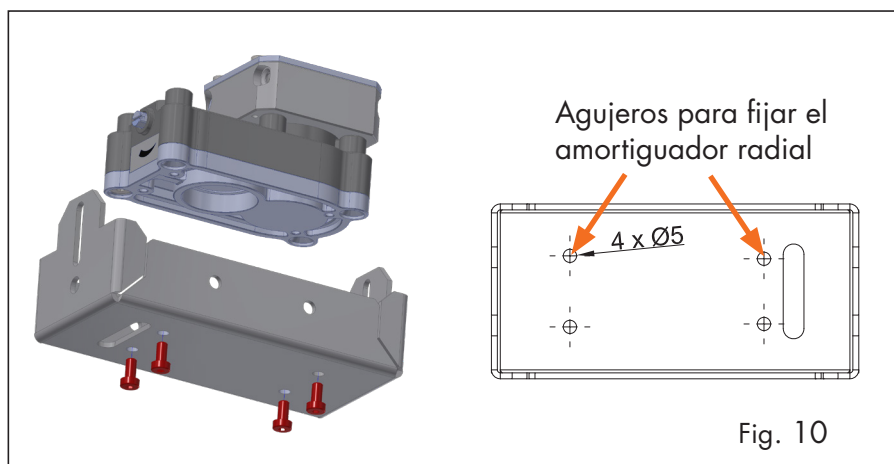


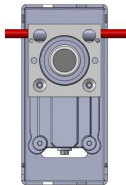
Fig. 10

C) Montaje del DICTAMAT 50 WS - cont.

Fig. 11a



Fig. 11b



2c) Posicionar correctamente la pieza sobrepuesta para cable espiral

En fábrica la pieza sobrepuesta para cable espiral se monta así en el amortiguador radial LD 50 que puede guiar el cable espiral según la fig. 11a y que amortigua en el sentido antihorario.

Pero según la situación de montaje puede ser necesario desmontar la pieza sobrepuesta y montarla nuevamente

- para cambiar el sentido de amortiguación
- y/o para adaptar el orificio para pasar el cable espiral al tipo de montaje (véase las figuras contiguas).

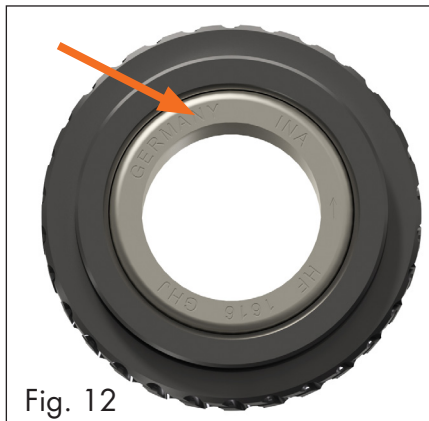


Fig. 12

(a) Cambiar el sentido de amortiguación

Etapa 1: Deshaga los cuatro tornillos de fijación de la tapa y quitela (véase fig. 13).

Etapa 2: Saque el piñón para cable espiral y tornelo (Para sacarlo, dado el caso, voltee el amortiguador radial hacia abajo y golpeelo ligeramente en algo sólido. Entonces el piñón caerá fuera!):

 Piñón para cable espiral con las letras hacia arriba:

 amortiguación en sentido antihorario

 Piñón para cable espiral con las letras hacia abajo :

 amortiguación en sentido horario

Después ponga de nuevo la tapa y atornillela.

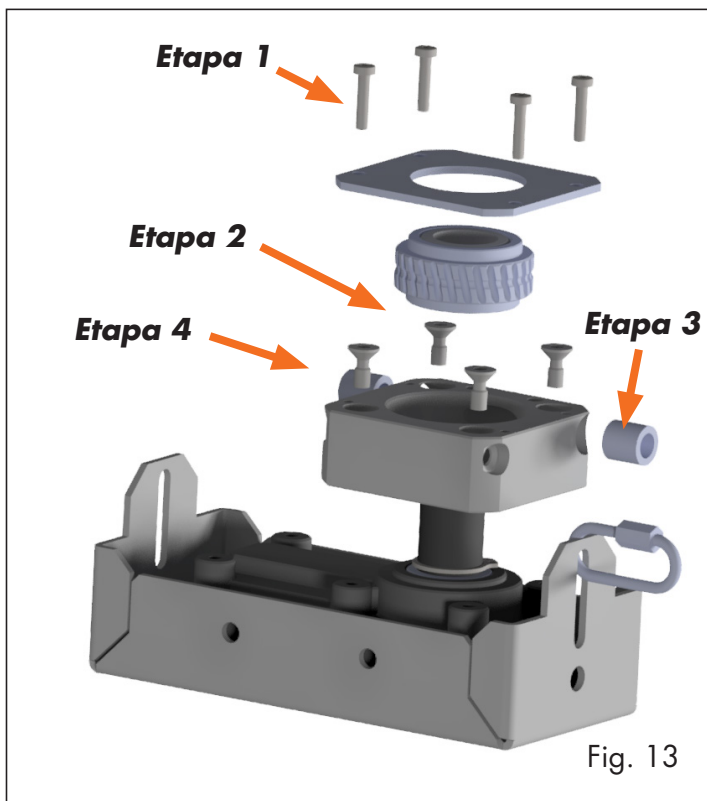


Fig. 13

(b) Cambiar la posición de la pieza sobrepuesta para guiar el cable espiral

Etapa 1: Vea "Cambiar el sentido de amortiguación"

Etapa 2: Vea "Cambiar el sentido de amortiguación"

Etapa 3: Remueva los casquillos de guía (dado el caso utilizar un atornillador pequeño para pulsarlos fuera). Bajo de ellos se encuentran los tornillos de fijación de la pieza sobrepuesta para cable espiral.

Etapa 4: Destornille los 4 tornillos de la pieza sobrepuesta para cable espiral y despeguela del eje del amortiguador radial.

Etapa 5: Torne la pieza sobrepuesta así que los taladros para los casquillos de plástico muestren en la dirección del cable y ponerla de nuevo en el eje del amortiguador radial. Después atornille la pieza sobrepuesta para cable espiral y introduzca los casquillos de guía.

Etapa 6: Controle si, después de haber tornado la pieza sobrepuesta, el sentido de amortiguación está bien y si necesario, corrijalo (véase arriba, etapa 2).

Etapa 7: Finalmente atornille la tapa.

C) Montaje del DICTAMAT 50 WS - cont.**3) Montaje del cable espiral****3a) Montaje del ángulo de sujeción para el tensor del cable espiral**

El ángulo de sujeción para el tensor se fija en un extremo de la guía (ambos extremos son posibles). Si necesario, utilice para esto una contraplaca o arandelas de ajuste más grandes.

IMPORTANTE:

Los taladros en el ángulo de sujeción para pasar el cable (taladros opcionales marcados por flechas) y los en la pieza sobrepuesta para cable espiral del amortiguador radial deben estar exactamente alineados, para que el cable espiral corre absolutamente derecho - véase también fig. 8.

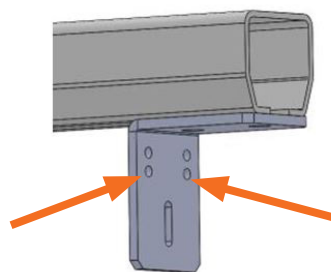


Fig. 14

En el otro extremo de la guía se monta la pieza de sujeción para el cable espiral. Para esto están previstos los dos taladros M8.

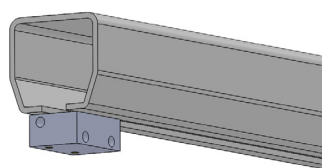


Fig. 15

Sobre pedido, también un ángulo de fijación para la pieza de sujeción está disponible.

C) Montaje del DICTAMAT 50 WS - cont.

3b) Montaje del cable espiral

- Pase el cable espiral en el sentido del piñón libre (por lo general = el sentido de apertura de la puerta) por el taladro correspondiente con el casquillo de plástico en la pieza sobrepuesta (véase también punto 2c).

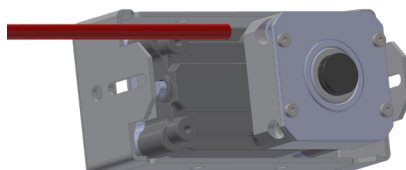


Fig. 16

- Pase el cable espiral por el taladro de la pieza de sujeción y fíjelo allí mediante los tornillos de sujeción (hexágono interior SW 3, marcados en fig. 17 por las flechas).

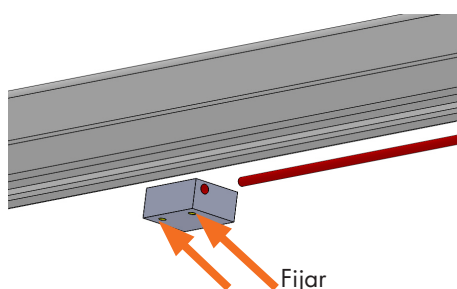


Fig. 17

- Pase el cable espiral por uno de los taladros del ángulo de sujeción para el tensor del cable espiral. Elegiendo el taladro es importante que el cable espiral corra exactamente derecho. Después introduzca el cable espiral en el taladro del dispositivo tensor del cable espiral. Haciendo esto torne el tornillo sinfín dentro del tensor de cable.

ATENCIÓN: El tensor del cable espiral NO se fija en el ángulo de sujeción, pero está sostenido, cuando el montaje es terminado, por la tensión del cable.

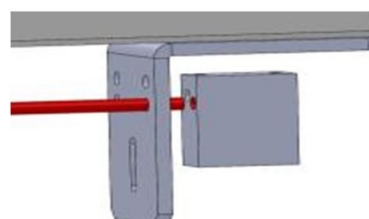


Fig. 18

C) Montaje del DICTAMAT 50 WS - cont.**3) Pretensar el cable espiral**

Ahora pretense el cable espiral tanto que ya no se combe.

Para tensar utilice el tornillo Allen SW 6 en el tensor de cable.

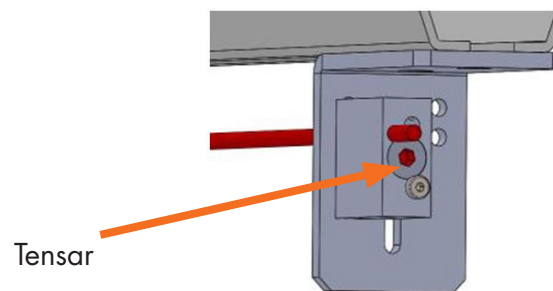



Fig. 19

Tornar en sentido horario:  tensión más fuerte

Tornar en sentido antihorario:  tensión inferior

C) Montaje del DICTAMAT 50 WS - cont.

4) Montaje de la polea de resorte

La polea de resorte del DICTAMAT 50 WS se monta en la posición CERRADA de la puerta corredera.

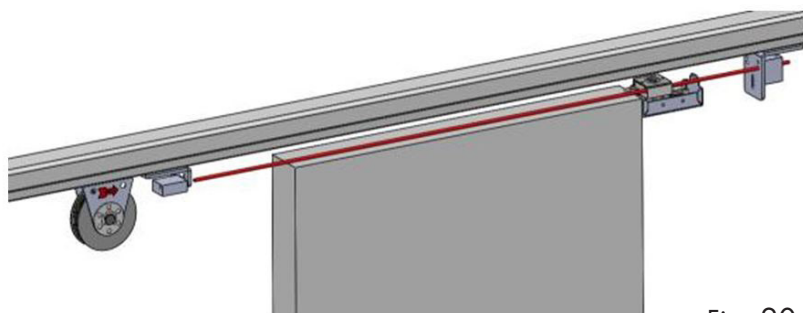


Fig. 20

En la mayoría de los casos el ojal del cable Kevlar de la polea de resorte se fija en el soporte de montaje con amortiguador radial (véase punto C/6).

4a) Fijar la polea de resorte

Arriba en el soporte de la polea de resorte hay dos agujeros rasgados por los cuales puede atornillar la polea de resorte de abajo en el techo/la guía. Si en la posición de montaje elegida ambos agujeros rasgados no están bien accesibles, está disponible una placa de montaje adicional, art. n° 070114 (véase fig. 21, dibujo derecho).

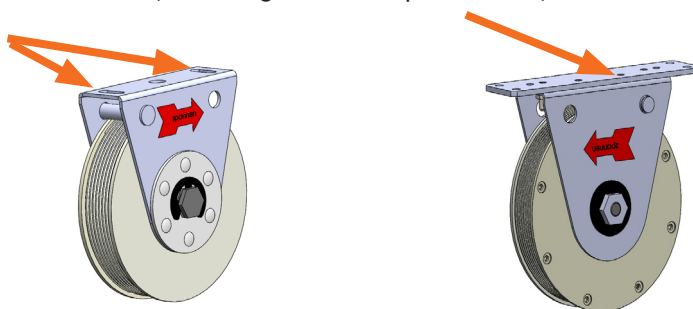


Fig. 21

Montando la polea de resorte debe hacer atención, que su cable siempre muestre en la dirección de la hoja de puerta. Simplemente torne la polea de resorte correspondientemente. Porque puede tensar la polea de resorte de ambos lados, no debe cambiar nada más.

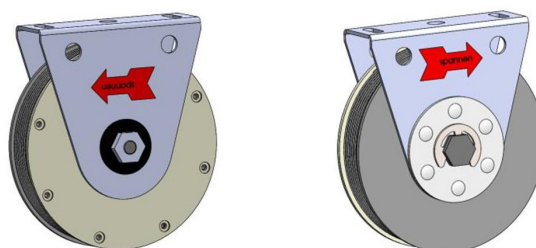


Fig. 22

C) Montaje del DICTAMAT 50 WS - cont.

4b) Fijar el cable Kevlar de la polea de resorte en la hoja de la puerta

El cable Kevlar debe salir derechamente de la polea de resorte, es decir exactamente horizontal y lineal, sin desviación lateral.

IMPORTANTE: Elegiendo el punto de fijación del cable de la polea de resorte, debe asegurar que el recorrido de la polea de resorte facilite todo el recorrido de la puerta!

Por lo general fije el cable Kevlar de la polea de resorte por el ojal aplicado en su extremo con la malla rápida (marcado rojo en la fig. 23) en el agujero rasgado del soporte de montaje con el amortiguador radial.

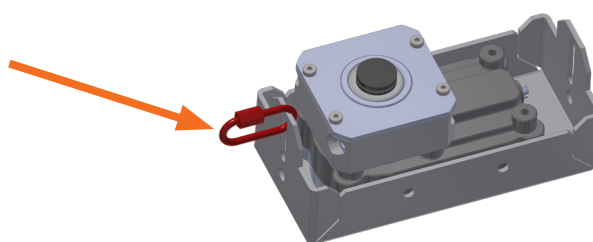


Fig. 23

Fijando el cable debe hacer atención que el cable corra absolutamente derecho. Si necesario, puede remover el perno de seguridad - pero sólo cuando el cable está seguramente fijado. El perno de seguridad debe impedir durante el montaje que el cable se desbobine del tambor de la polea de resorte, si lo desase por descuido.

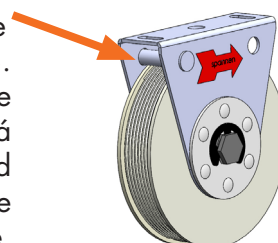


Fig. 24

5)

Antes de los trabajos de ajuste, tienda el cable espiral correctamente. Proceda como en el punto 3c.

IMPORTANTE:

No tienda el cable espiral además, puesto si no, necesitará además fuerza para mover la puerta. La tensión es correcta, cuando el cable se apoya o roza por ninguna parte.

Después de los trabajos de ajuste según las páginas siguientes, debería accionar la puerta aprox. 10 veces y entonces controlar otra vez la tensión del cable.

D) Ajustar la fuerza y la velocidad de cierre

1) Ajustar la fuerza de cierre en la polea de resorte

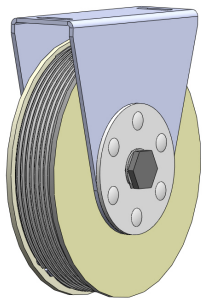


Fig. 25a

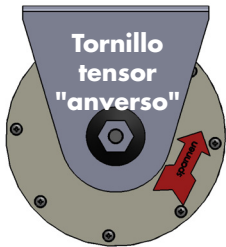


Fig. 25b



Fig. 25c

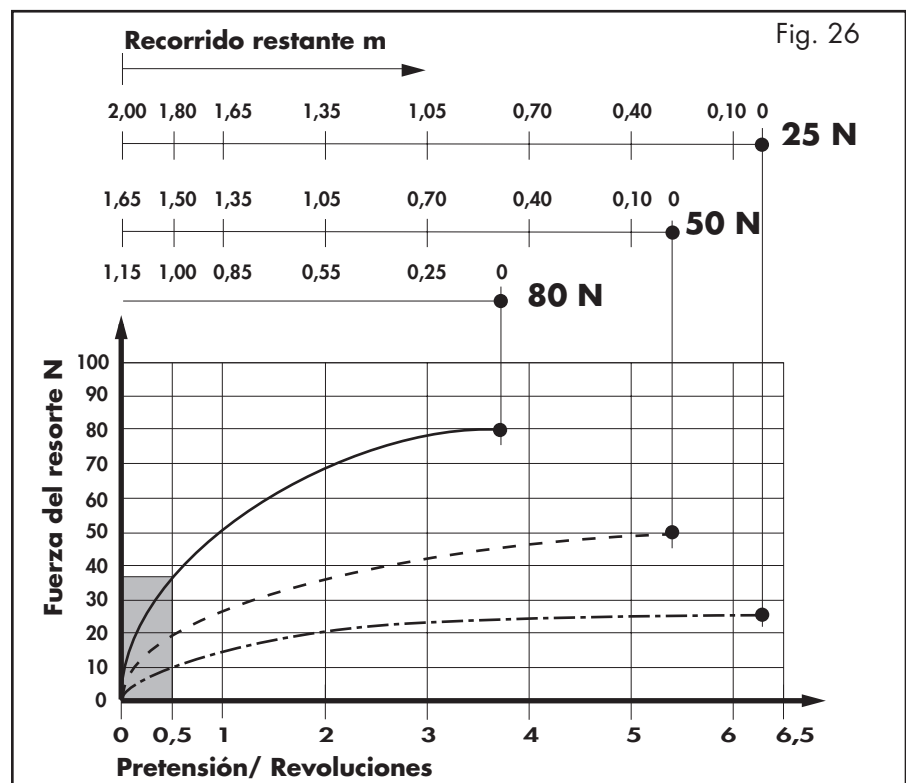
Abra la puerta **completamente** (apertura máxima = 1,5 m) – en el tambor de la pulea de resorte deben quedar por lo menos 1,5 vueltas de cable enrollado.

La pulea de resorte se tensa por el tornillo tensor SW 17, accesible por ambos lados, en la dirección de las flechas "spannen" = tensar (fig. 25a - 25c). Pretensado máximo: 2, 4 o 5 vueltas, según la pulea de resorte utilizada! (véase la tabla abajo).

Destensar: si tensó demasiado el resorte, puede reducir la fuerza girando el tornillo tensor en la dirección opuesta.

DICTAMAT 50 WS					
25 N		50 N		80 N	
Recorrido	Rev.	Recorrido	Rev.	Recorrido	Rev.
1800 mm	0,5	1500 mm	0,5	1000 mm	0,5
1650 mm	1	1350 mm	1	850 mm	1
1350 mm	2	1050 mm	2	550 mm	2
1050 mm	3	730 mm	3		
700 mm	4	400 mm	4		
400 mm	5				

El diagrama inferior (fig. 26) muestra la fuerza de cierre del resorte en relación al pretensado y el ancho de puerta.



D) Ajustar la fuerza y la velocidad de cierre - cont.**2) Ajustar la velocidad de cierre**

Para ajustar la velocidad de cierre, **abra** la puerta **completamente**. Mientras que la puerta está cerrando, cambie la velocidad girando el tornillo de ajuste del amortiguador radial de la fig. 27 (llave para cabeza hexagonal 5,5 mm o destornillador para tornillos con ranura).

En sentido horario: velocidad de cierre más lenta

En sentido antihorario: velocidad de cierre más rápida

En todo son posibles 15 revoluciones entre la amortiguación mínima y máxima. En fábrica se ajuste una amortiguación media.

Seguidamente compruebe que el resorte cierra la puerta desde cualquiera posición, no importa cuanto está abierta la puerta. Si es necesario, tense el resorte más o reduzca un poco la amortiguación.

IMPORTANTE: Tense el resorte sólo si la puerta está completamente abierta!

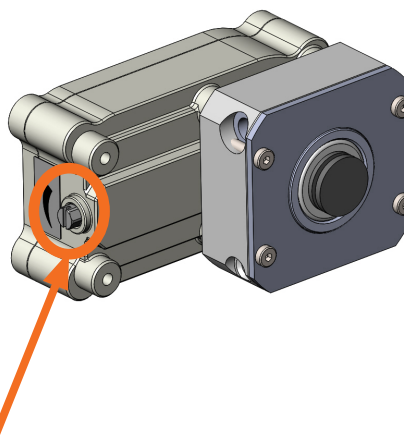


Fig. 27

Tornillo para ajustar la velocidad de cierre

E) Mantenimiento

Cada año o lo más tarde después de 30.000 accionamientos:

1. Compruebe si la puerta está dañada y si marcha suavemente.
2. Compruebe los herrajes por daños y desgaste: guía corriente, los carros, manija etc.
3. Compruebe la fijación segura de todos los herrajes de la puerta y del accionamiento.
4. Debe reemplazar el cable espiral y el piñon para cable espiral lo más tarde después de 100.000 accionamientos.
5. Compruebe todo el cable espiral, el engranaje del piñon para cable espiral y el cable de la polea de resorte por daños y desgaste.
6. Compruebe el piñon libre en el piñon para cable espiral por suavidad y ruidos.
7. Engrase solamente la superficie de deslizamiento del piñon libre en el piñon para cable espiral con vaselina (fig. 29). A este fin destense el cable un poco, desatornille la capa, saque el piñon para cable espiral y aplique la vaselina en el eje.

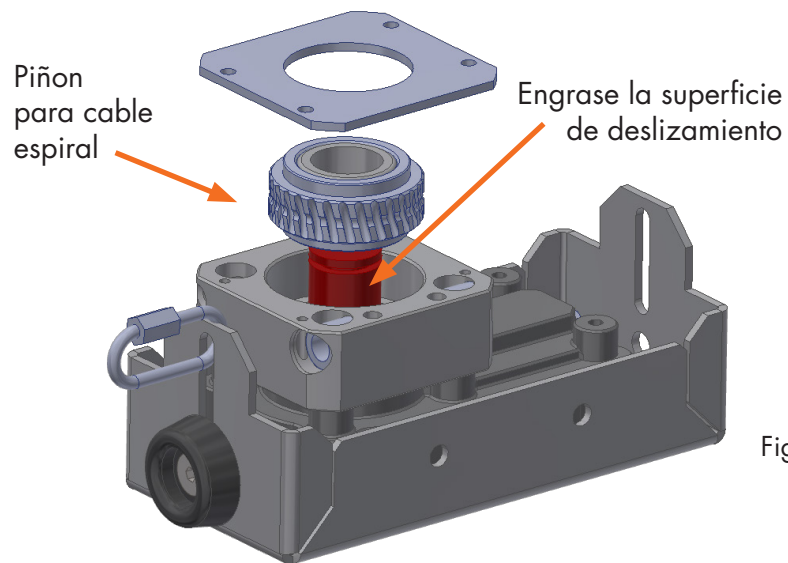
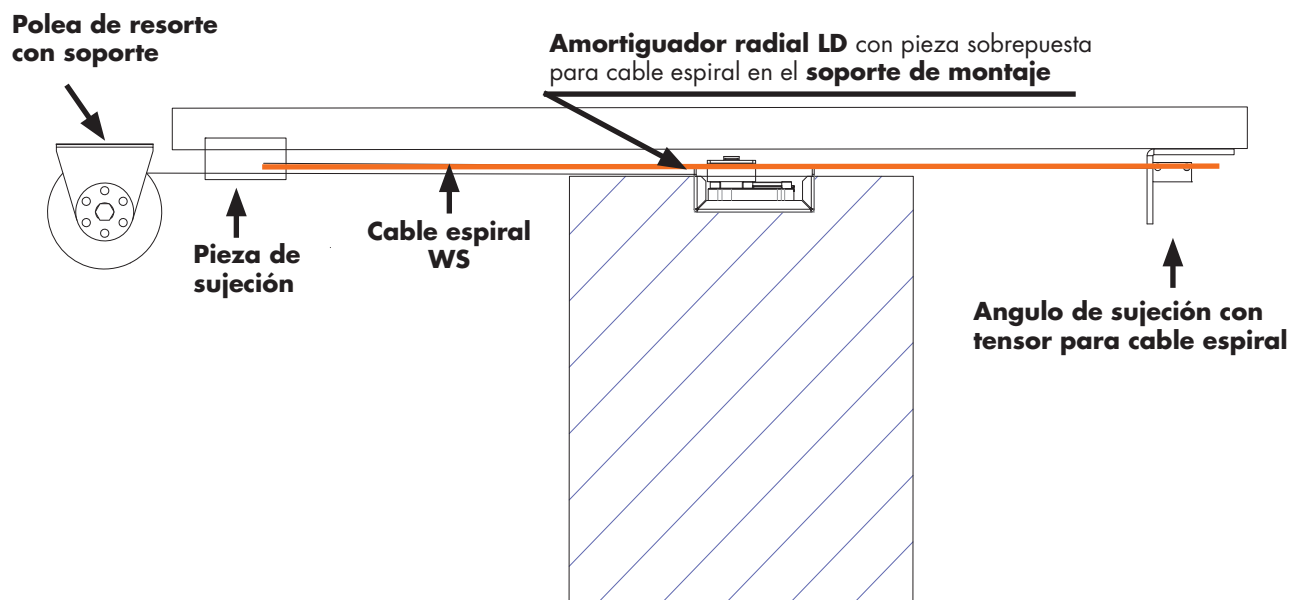


Fig. 29

8. Controle la tensión de los cables - véase C, puntos 3c y 5.
9. Compruebe la velocidad y la fuerza de cierre. Si es necesario, ajústelas de nuevo. Puertas además rápidas representan un riesgo de lesiones.
10. Reemplazelo antes posible todos los componentes dañados o desgastados por piezas de recambio originales.

F) Lista de piezas de recambio

A continuación encontrará las piezas de recambio con su número de artículo.



	Art. N°
Amortiguador radial LD 50 WS, sin soporte de montaje	244080
Soporte de montaje para el amortiguador radial LD 50 WS	701040
Cable espiral WS 6, por metro	244147
Tensor para cable espiral, sin ángulo de sujeción	701042
Tensor para cable espiral, con ángulo de sujeción	701043
Pieza de sujeción, sin ángulo de sujeción	701047
Pieza de sujeción, con ángulo de sujeción	701048
Angulo de sujeción con contraplaca para la pieza de sujeción	701050
Polea de resorte 25 N con buje, soporte cincado	070102
Polea de resorte 50 N con buje, soporte cincado	070093
Placa de montaje para la polea de resorte con buje	070114
Cable para la polea de resorte	700058