



Amortiguador radial RD 240/241 con rueda dentada para la amortiguación continua por una cadena sin fin

Los amortiguadores radiales DICTATOR controlan la velocidad de movimientos en un recorrido sin fin. Se utilizan en puertas correderas, puertas cortafuego, vías de rodillos, tornos de cable o aparejos de cadena.

Los amortiguadores radiales RD 240000 y RD 240017 amortiguan mediante una cadena que debería apoyarse por lo menos en un cuarto de la rueda de cadena.

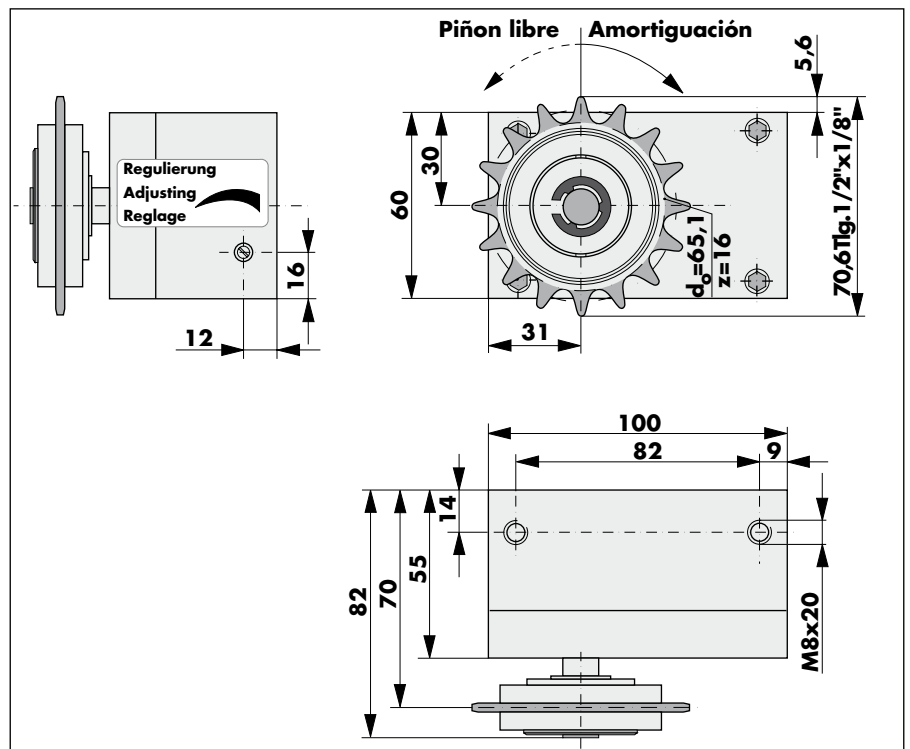
Instrucciones de montaje y de manejo



El dibujo acotado indica el sentido de recorrido de la rueda de amortiguación determinada en la fábrica (ver dibujo abajo). El sentido de amortiguación de la cadena está determinada por la manera de guiar la cadena alrededor de la rueda (ver dibujo arriba). Si es necesario, puede cambiar el sentido de amortiguación deshaciendo el circlip, quitando la rueda de amortiguación, volteando y montandola de nuevo. No olvide de poner de nuevo el circlip.

Con el tornillo de regulación puede ajustar la fuerza de amortiguación sin escalonamientos.

Dimensiones



Datos de pedido

Amortiguador radial RD 240000, amortiguación normal	Art. N° BB 240000
Amortiguador radial RD 240017, amortiguación módica	Art. N° BB 240017
Polea de reenvío para cadena	Art. N° BB 785972
Tensor de cadena	Art. N° BB 710497
Cadena, por metro	Art. N° BB 220006
Cierre de cadena	Art. N° BB 220007



Amortiguador radial RD 240/241 con polea de cable para la amortiguación continua por cable

Los amortiguadores radiales DICTATOR controlan la velocidad de movimientos en un recorrido sin fin. Se utilizan en puertas correderas, puertas cortafuego, vías de rodillos, tornos de cable o aparejos de cadena.

Los amortiguadores radiales RD 240011 y RD 240013 amortiguan mediante un cable de acero sin fin (\varnothing 3 mm). Fije el amortiguador de manera que el cable sin fin corra exactamente alineado por la polea de cable. Tenda bien el cable, por ej. mediante el tensor de cable DICTATOR con soporte para fijación en la puerta.

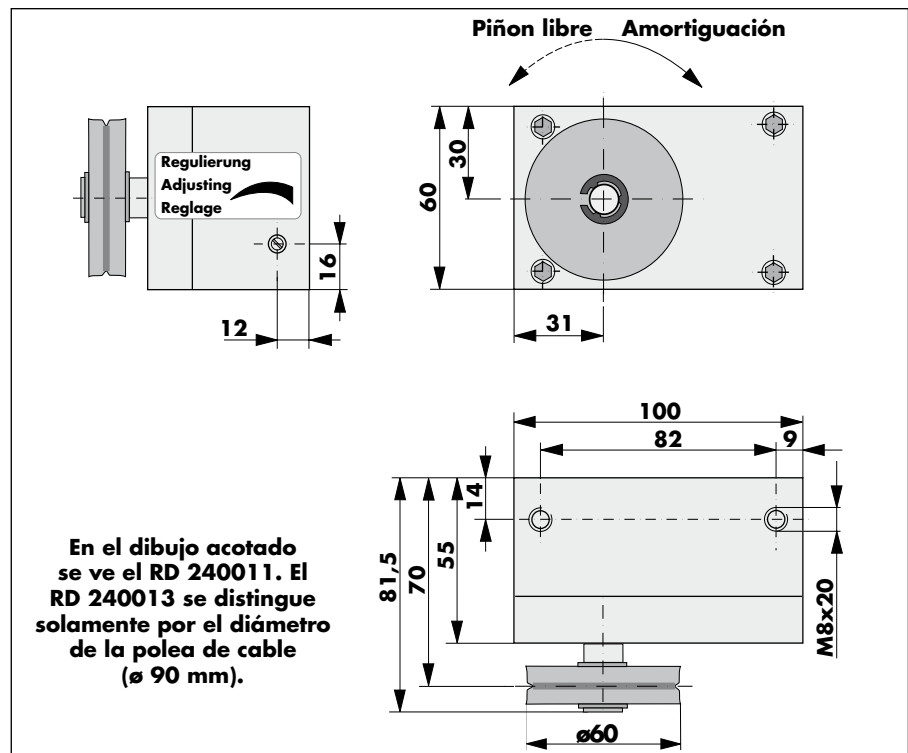
Instrucciones de montaje y de manejo



El dibujo acotado indica el sentido de recorrido de la rueda de amortiguación determinada en la fábrica (ver dibujo abajo). La dirección de amortiguación del cable está determinado por la manera de guiar el cable alrededor de la rueda (ver dibujo arriba). Si es necesario, puede cambiar la dirección de amortiguación deshaciendo el circlip, quitando la polea de amortiguación, volteando y montandola de nuevo. No olvide de poner de nuevo el circlip.

Con el tornillo de regulación puede ajustar la fuerza de amortiguación sin escalonamientos.

Dimensiones



Datos de pedido

Amortiguador radial con polea de cable \varnothing 60	Art. N° BB 240011
Amortiguador radial con polea de cable \varnothing 90	Art. N° BB 240013
Polea de reenvío para cable	Art. N° BB 700530
25 m de cable de acero (\varnothing 3 mm)	Art. N° BB 700155
Tensor de cable con soporte	Art. N° BB 700478



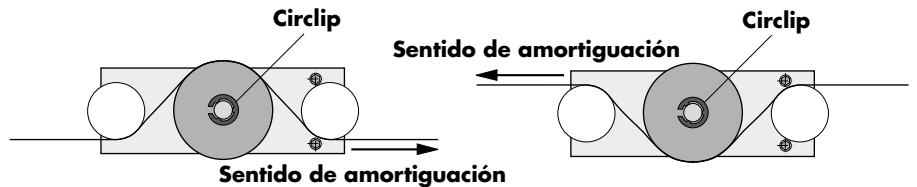
Instrucciones de montaje y de manejo

Amortiguador radial RD 240001

para la amortiguación continua por cadena tensada

Los amortiguadores radiales DICTATOR controlan la velocidad de movimientos en un recorrido sin fin. Se utilizan en puertas correderas, puertas cortafuego, vías de rodillos, tornos de cable o aparejos de cadena.

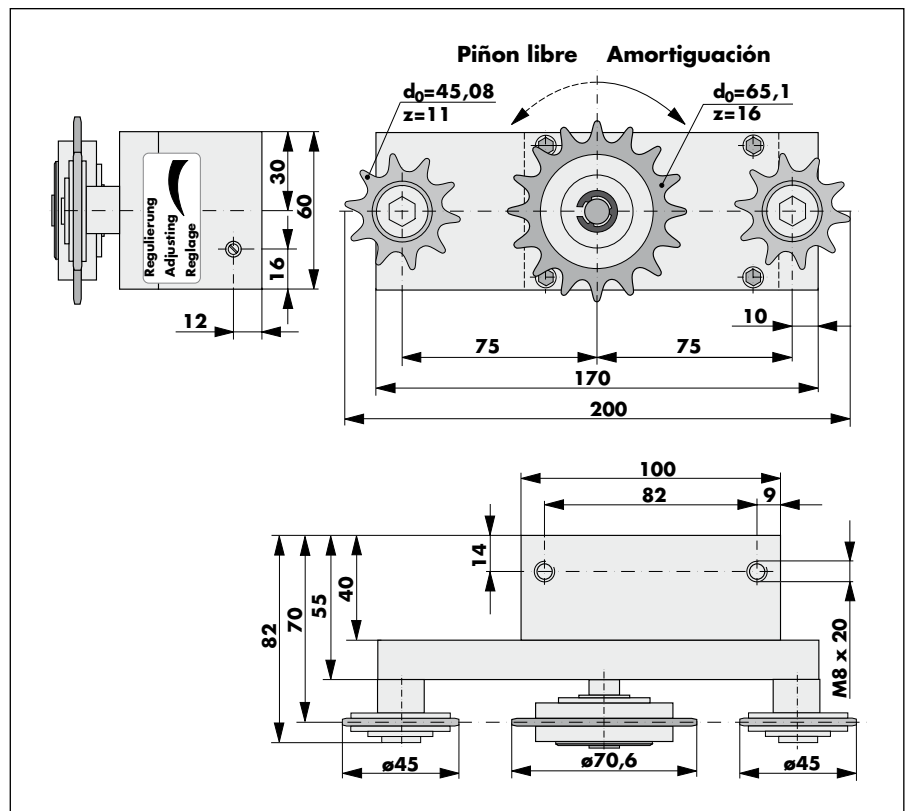
El amortiguador radial RD 240001 amortigua mediante una cadena tensada que está guiada por tres ruedas dentadas.



El dibujo acotado indica el sentido de recorrido de la rueda de amortiguación determinada en la fábrica (ver dibujo abajo). La dirección de amortiguación del cable está determinado por la manera de guiar el cable alrededor de la rueda (ver dibujo arriba). Si es necesario, puede cambiar la dirección de amortiguación deshaciendo el circlip, quitando la polea de amortiguación, volteando y montandola de nuevo. No olvide de poner de nuevo el circlip.

Con el tornillo de regulación puede ajustar la fuerza de amortiguación sin escalonamientos.

Dimensiones



Datos de pedido

Amortiguador radial para cadena tensada	Art. N° BB 240001
Cadena, por metro	Art. N° BB 220006
Tensor de cadena (conjunto completo)	Art. N° BB 220005
Cierre de cadena	Art. N° BB 220007

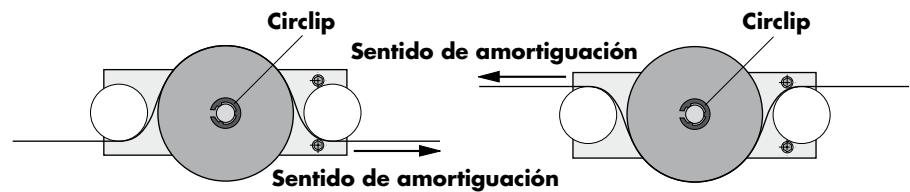


Amortiguadores radiales RD 240003 y RD 240012 para la amortiguación continua por cable tensado

Los amortiguadores radiales DICTATOR controlan la velocidad de movimientos en un recorrido sin fin. Se utilizan en puertas correderas, puertas cortafuego, vías de rodillos, tornos de cable o aparejos de cadena.

Los amortiguadores radiales RD 240003 y RD 240012 amortiguan mediante un cable de acero tensado que está guiado por tres poleas de cable.

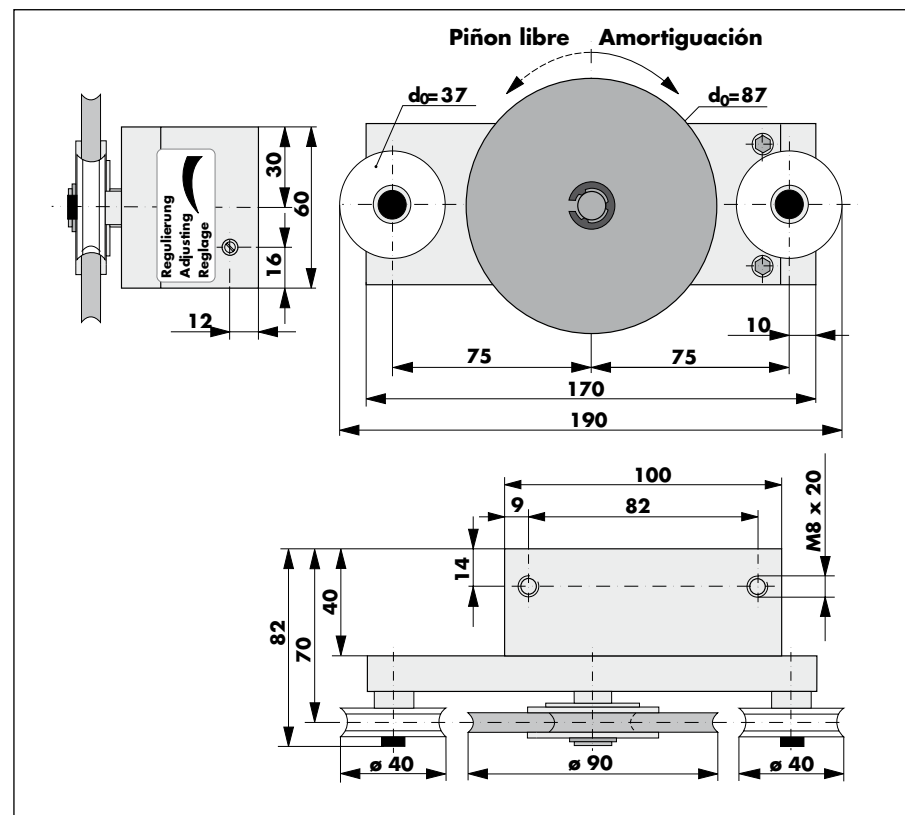
Instrucciones de montaje y de manejo



El dibujo acotado indica el sentido de recorrido de la rueda de amortiguación determinada en la fábrica (ver dibujo abajo). La dirección de amortiguación del cable está determinado por la manera de guiar el cable alrededor de la rueda (ver dibujo arriba). Si es necesario, puede cambiar la dirección de amortiguación deshaciendo el circlip, quitando la polea de amortiguación, volteando y montandola de nuevo. No olvide de poner de nuevo el circlip.

Con el tornillo de regulación puede ajustar la fuerza de amortiguación sin escalonamientos.

Dimensiones



Datos de pedido

Amortiguador radial para cable tensado, amort. normal	Art. N° BB 240003
Amortiguador radial para cable tensado, amort. módica	Art. N° BB 240012
Cable de acero (longitud: 25 m)	Art. N° BB 700155
Tensor de cable (conjunto completo)	Art. N° BB 220005S

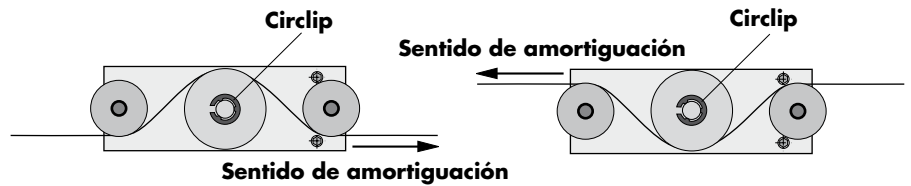


Instrucciones de montaje y de manejo

Amortiguador radial RD 240004 para la amortiguación continua por un cable tensado

Los amortiguadores radiales DICTATOR controlan la velocidad de movimientos en un recorrido sin fin. Se utilizan en puertas correderas, puertas cortafuego, vías de rodillos, tornos de cable o aparejos de cadena.

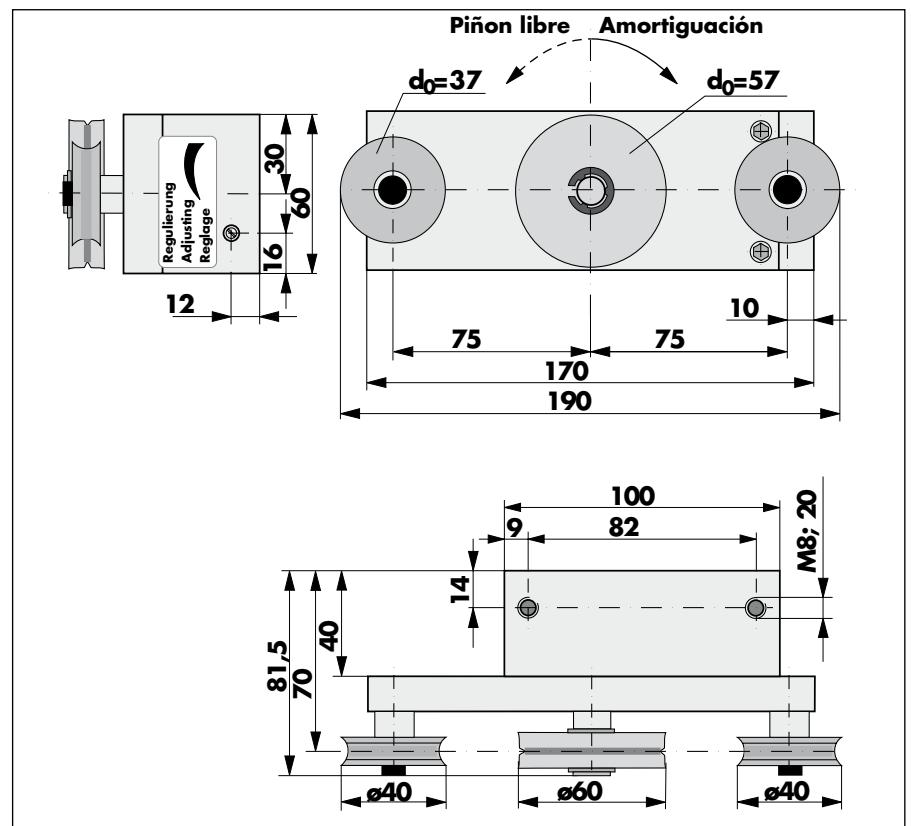
El amortiguador radial RD 240004 amortigua mediante un cable de acero tensado que está guiado por tres poleas de cable.



El dibujo acotado indica el sentido de recorrido de la rueda de amortiguación determinada en la fábrica (ver dibujo abajo). La dirección de amortiguación del cable está determinado por la manera de guiar el cable alrededor de la rueda (ver dibujo arriba). Si es necesario, puede cambiar la dirección de amortiguación deshaciendo el circlip, quitando la polea de amortiguación, volteando y montandola de nuevo. No olvide de poner de nuevo el circlip.

Con el tornillo de regulación puede ajustar la fuerza de amortiguación sin escalonamientos.

Dimensiones



Datos de pedido

Amortiguador radial para cable tensado	Art. N° BB 240004
Cable de acero (longitud: 25 m)	Art. N° BB 700155
Tensor de cable (conjunto completo)	Art. N° BB 220005S



Amortiguador radial RD 240022

para la amortiguación continua por una rueda apretada con bandaje de goma

Los amortiguadores radiales DICTATOR controlan la velocidad de movimientos en un recorrido sin fin. Se utilizan en puertas correderas, puertas cortafuego, vías de rodillos, tornos de cable o aparejos de cadena.

El amortiguador radial RD 240022 amortigua mediante una rueda con bandaje de goma.

Instrucciones de montaje y de manejo

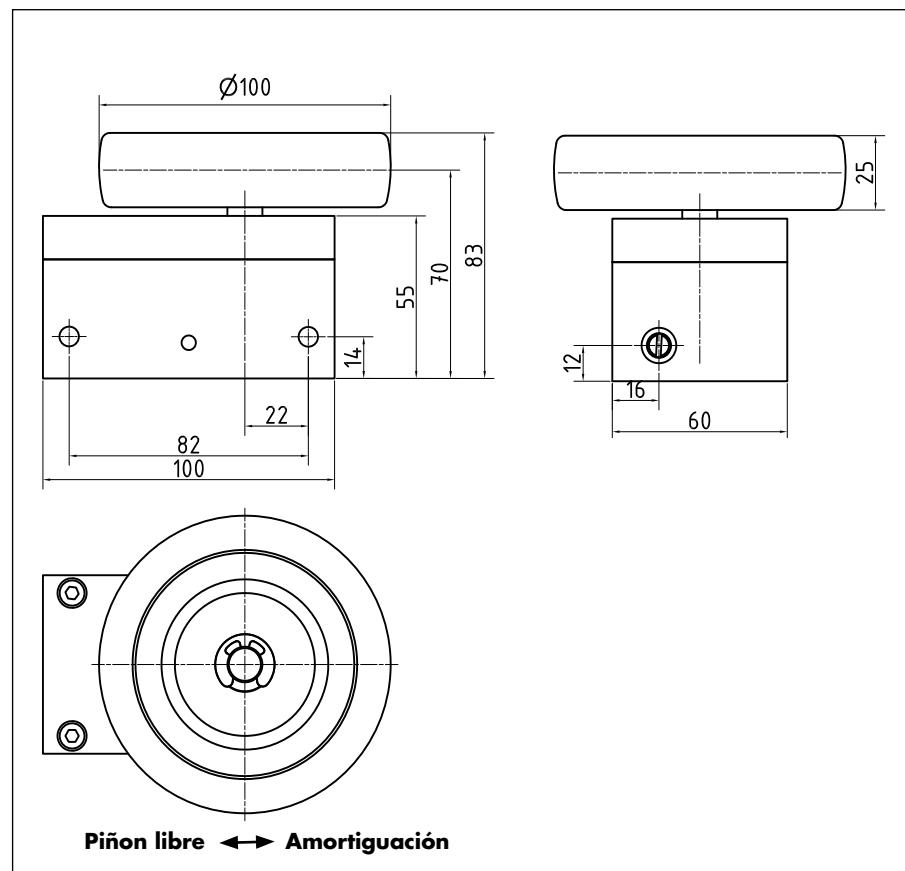
Fije el amortiguador radial RD 240022 de manera que la rueda con bandaje de goma esté apretada contra una superficie recta y plana en el objeto que debe estar amortiguado.

El dibujo acotado demuestra la ejecución amortiguando a la derecha, el ajuste de fábrica.

Puede cambiar el sentido de amortiguación deshaciendo el circlip y la rueda. Después de haber revuelto la rueda, pongala otra vez en el eje y asegurela de nuevo. Haga atención que no dañe los anillos-retén interiores, que protegen al piñon libre.

Con el tornillo de regulación puede ajustar la fuerza de amortiguación sin escalonamientos.

Dimensiones



Datos de pedido

Amortiguador radial con rueda con bandaje de goma

Art. N° BB 240022



Amortiguadores radiales RD 241013 y RD 241029 para la amortiguación continua de puertas correderas en planos inclinados

Los amortiguadores radiales DICTATOR con rueda dentada módulo 4 (16 dientes) y módulo 6 (12 dientes) fueron desarrollados especialmente para puertas cocheras correderas. Por razones de seguridad, en puertas cocheras correderas en planos inclinados, por ej. en terrenos con pendiente, se necesita también un amortiguador radial que en caso de falta de corriente regula y controla la velocidad de cierre en todo el recorrido.

Para su uso al aire libre, estos amortiguadores radiales son protegidos especialmente contra la herrumbre.

Instrucciones de montaje y de manejo

El amortiguador radial se monta en el montante de la puerta o cerca del accionamiento así que la rueda dentada pueda engranar en la cremallera que acciona la puerta.

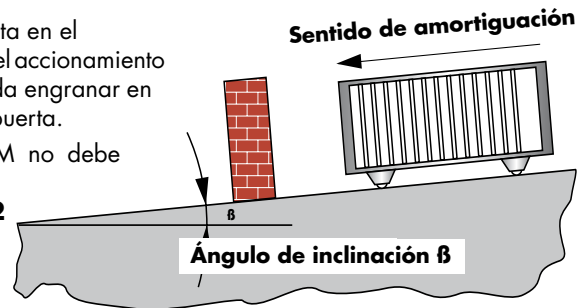
La carga del amortiguador M no debe sobrepasar 7 Nm:

$$M \text{ [Nm]} = G \times \sin\beta \times 0,032$$

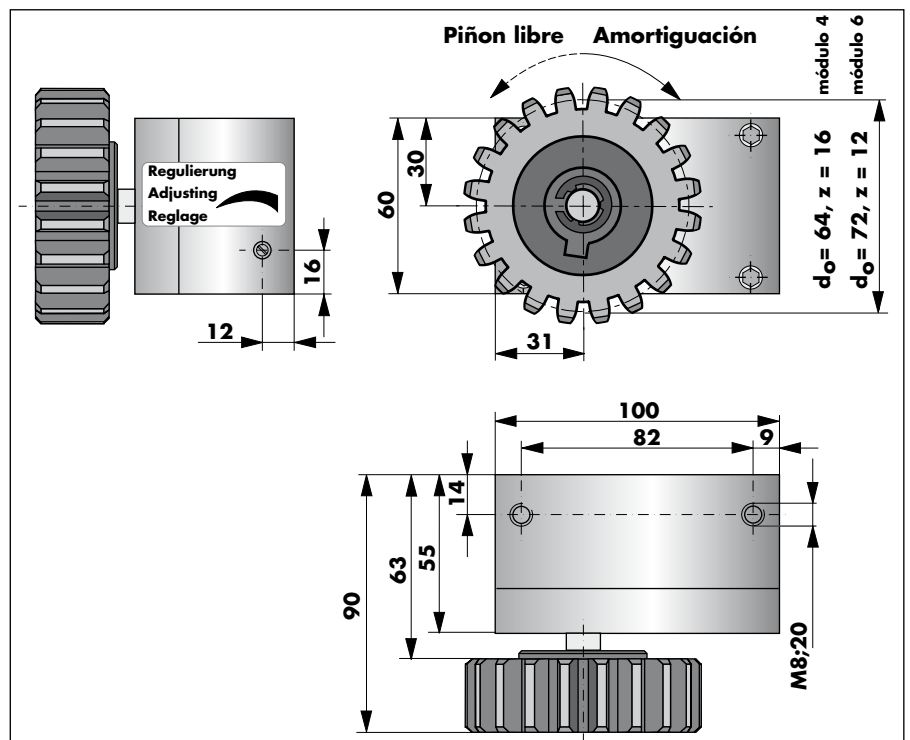
{ G = peso de la puerta en N
 β = inclinación en grados }

El dibujo acotado indica el sentido de la amortiguación y del piñón libre determinado en la fábrica. Puede cambiar el sentido deshaciendo el circlip y la rueda dentada. Después de haber revuelto la rueda, pongala otra vez en el eje y asegurela de nuevo. Haga atención que no dañe los anillos-retén interiores, que protegen al piñón libre.

Con el tornillo de regulación puede ajustar la fuerza de amortiguación sin escalonamientos.



Dimensiones



Datos de pedido

Amortig. radial con rueda dentada módulo 4 (\varnothing 64, 16 dientes) Art. N° BB 241013

Amortig. radial con rueda dentada módulo 6 (\varnothing 72, 12 dientes) Art. N° BB 241029



Amortiguadores radiales dobles RD 241024 y RD 241030 para amortiguar cargas grandes

Comparado con el dispositivo estándar, el amortiguador radial doble de Dictator tiene una fuerza de amortiguación más grande (el momento de amortiguación asciende a 12,2 Nm). La altura aumenta sólo por 19 mm.

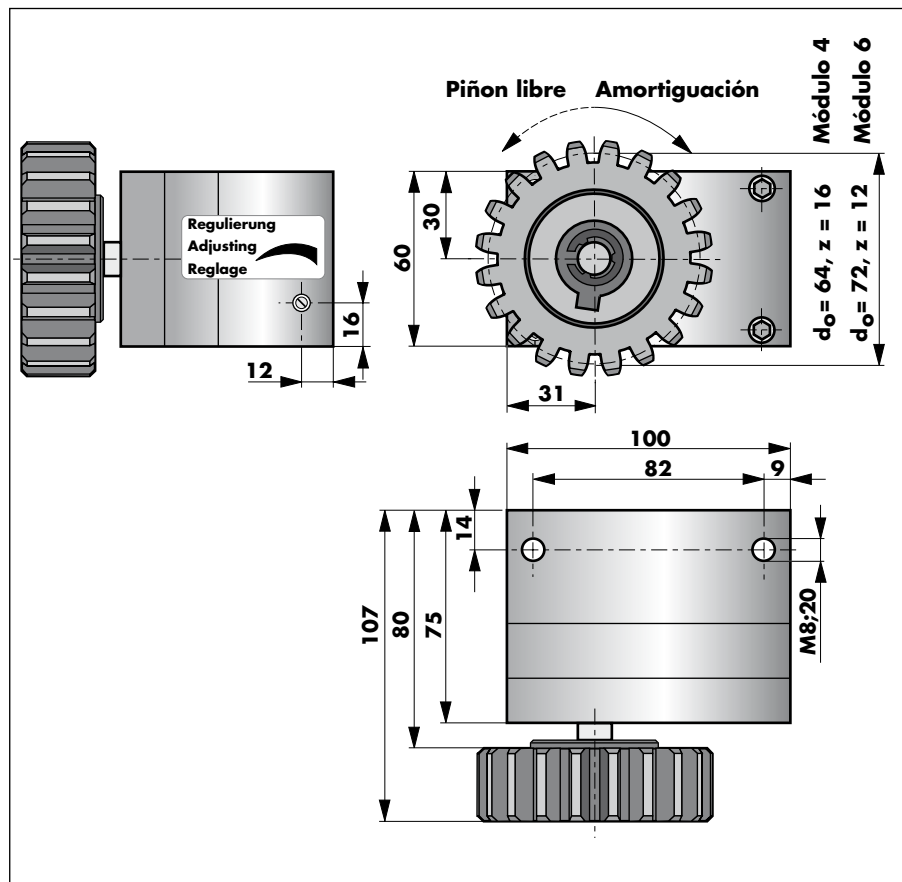
Sobre pedido, el amortiguador radial doble es disponible también con polea de cable o rueda dentada.

Instrucciones de montaje y de manejo

El dibujo acotado indica el sentido de amortiguación y del piñón libre determinada en la fábrica. Puede cambiar el sentido deshaciendo el circlip, quitando la rueda dentada, volteando y montandola de nuevo. No olvide de poner de nuevo el circlip.

Con el tornillo de regulación puede ajustar la fuerza de amortiguación sin escalonamientos.

Dimensiones



Datos de pedido

RD doble con rueda dentada módulo 4 (\varnothing 64, 16 dientes) Art. N° BB 241024

RD doble con rueda dentada módulo 6 (\varnothing 72, 12 dientes) Art. N° BB 241030