



Amortiguador radial LD

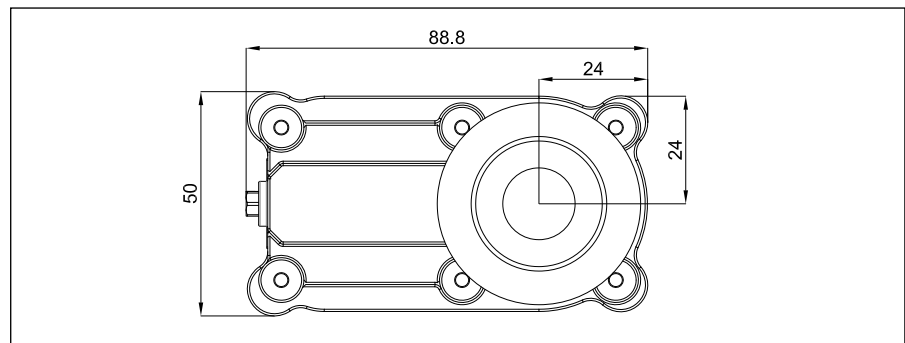
Último modelo patentado con espectro de amortiguación muy grande

Con el amortiguador radial LD DICTATOR pasó por caminos completamente nuevos. Se trata de una técnica patentada, desarrollada por nosotros. La construcción extremadamente adaptable ofrece la posibilidad de realizar no sólo los modelos estándares pero también fácilmente soluciones a medida, incluso cantidades pequeñas o piezas únicas. Además de una amortiguación adaptada podemos fabricar carcasas en materiales especiales, por ej. aluminio o acero inoxidable.

Propiedades de amortiguación

Más ventajas decisivas de la serie nueva son:

- Gama de amortiguación muy grande.
- Ajuste muy exacto y sensible de la fuerza de amortiguación.
- Característica amortiguadora estable también en velocidades de giro muy altas.
- Todos los amortiguadores radiales de la nueva generación tienen las mismas dimensiones de la base. Se distinguen sólo por la altura de la carcasa. Por su anchura pequeña (50 mm) es fácil montarlos, si es necesario, muchas veces también en la guía.



Posibilidades de variación

Es posible proveer los amortiguadores radiales LD para **transmitir la amortiguación** de las poleas motriz las más diferentes: de poleas de cable con diámetros diferentes y para cables de diámetros diferentes hasta ruedas dentadas, discos de correa dentada, piñones de cadena, ruedas de fricción etc. También se pueden suministrar sólo con el eje para una polea motriz del cliente.

En las páginas siguientes describiremos sólo los modelos estándares. Si tiene otras exigencias, le elaboraremos a Ud. con gusto una solución individual.

Hay también las posibilidades siguientes para adaptar las **propiedades de amortiguación** de los amortiguadores radiales a las exigencias de los clientes:

- **Aumentar la fuerza de amortiguación** agrandando la altura de la carcasa - en una carcasa a medida - sobre pedido.
- **Modificar la fuerza de amortiguación** utilizando medios de amortiguación de viscosidad diferente (ver como ejemplo el diagrama de amortiguación del LD 50 en la página 03.036.00). Esto se indica en la descripción del amortiguador laminar por el complemento "-2", "-3", "-4" (por ej. LD 50-2 S-45).
- **Amortiguación en ambos sentidos** (la polea motriz estándar tiene un piñón libre y por eso amortigua sólo en un sentido).

La **carcasa estándar** del amortiguador radial LD es de **plástico**. Esta carcasa aprobó un **ensayo de fuego según DIN 53438-2** y por eso cumple con las directivas válidas para el **uso en vehículos sobre carriles**.



Pero es posible fabricarla para **exigencias especiales** también de **otros materiales**, por ej. aluminio o acero inoxidable (ver la figura a la izquierda).

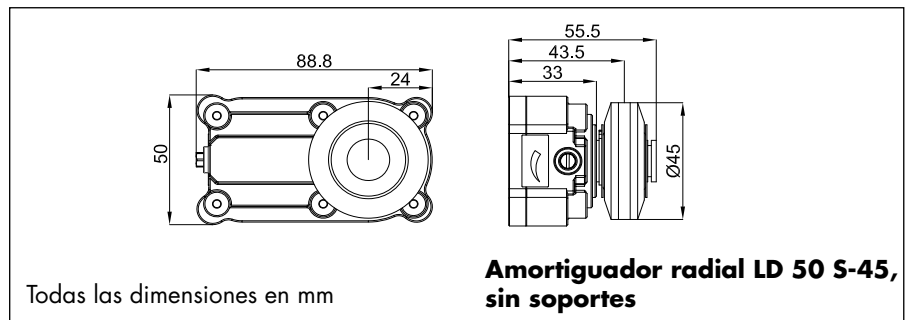


Amortiguador radial LD 50 S-45, polea de cable Ø 45 con o sin kit de soportes de montaje

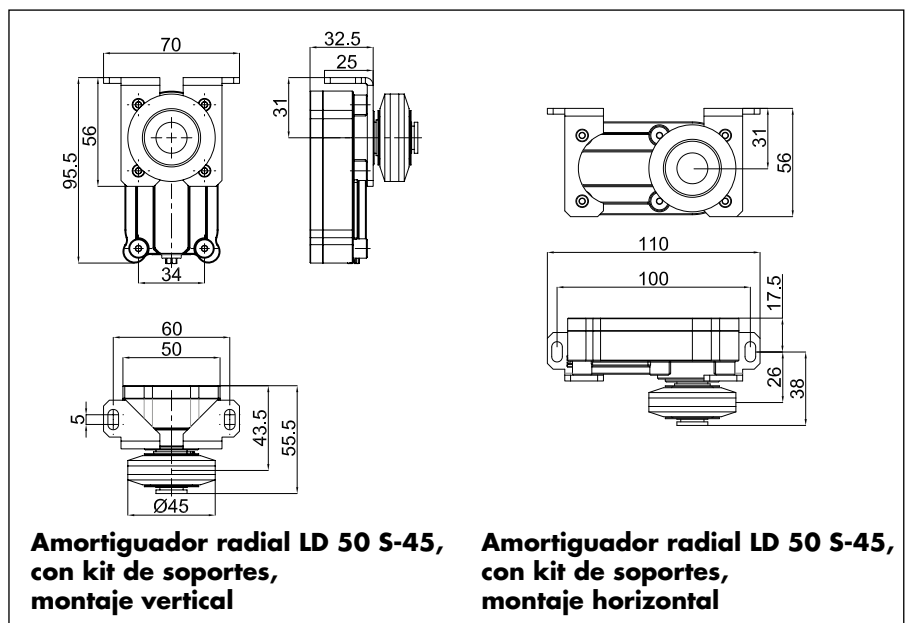
El amortiguador radial LD 50 S-45 está diseñado para la amortiguación por **cable de transmisión**. La polea de cable tiene un diámetro de 45 mm.

El amortiguador radial LD tiene en todo 6 agujeros de fijación con un diámetro de 2,9 mm, que facilitan una fijación individual. Mediante el kit de soportes de montaje puede montar el amortiguador radial LD 50 fácilmente en una posición horizontal o vertical. Sobre pedido hay también otros accesorios de fijación.

Dimensiones LD 50 S-45 Aparato base



Dimensiones LD 50 S-45 con kit de soportes de montaje



Suministro

Amortiguador radial LD 50 S-45 con polea de cable Ø 45 en aluminio con banda de rodadura en Vulkollan, con piñón libre, carcasa de plástico, con o sin kit de soportes

Accesorios opcionales

Cable en acero o acero inoxidable Ø 2 mm, polea de reenvío Ø 45, soporte de arrastre (ver la página 03.052.00)

Datos de pedido

LD 50 S-45, sin soportes de montaje	Art. Nº BB 244041
LD 50 S-45, con kit de soportes de montaje zincados	Art. Nº BB 244040
LD 50 S-45, con kit de soportes de montaje en AISI 304	Art. Nº BB 244042
LD 50-2 S-45, sin soportes de montaje	Art. Nº BB 244049
LD 50-2 S-45, con kit de soportes de montaje zincados	Art. Nº BB 244047
LD 50-2 S-45, con kit de soportes de montaje en AISI 304	Art. Nº BB 244048



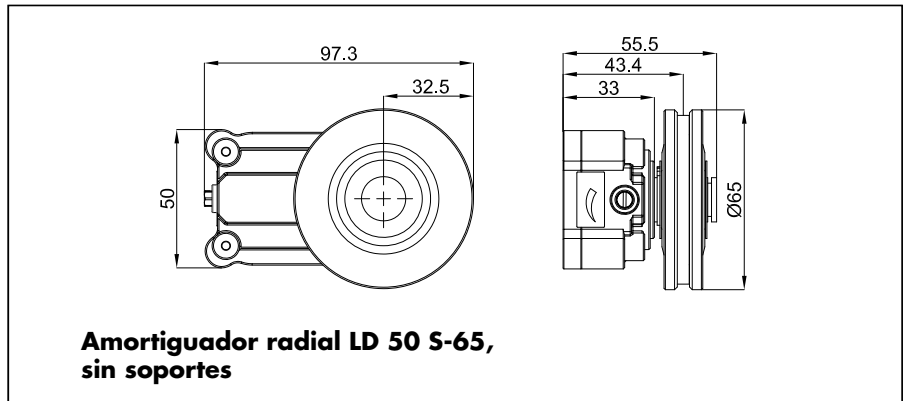
Amortiguador radial LD 50 S-65, polea de cable Ø 65 con o sin kit de soportes de montaje

El aparato base del amortiguador radial LD 50 S-65 está diseñado para la amortiguación por **cable de transmisión**. La polea de cable tiene un diámetro de 65 mm.

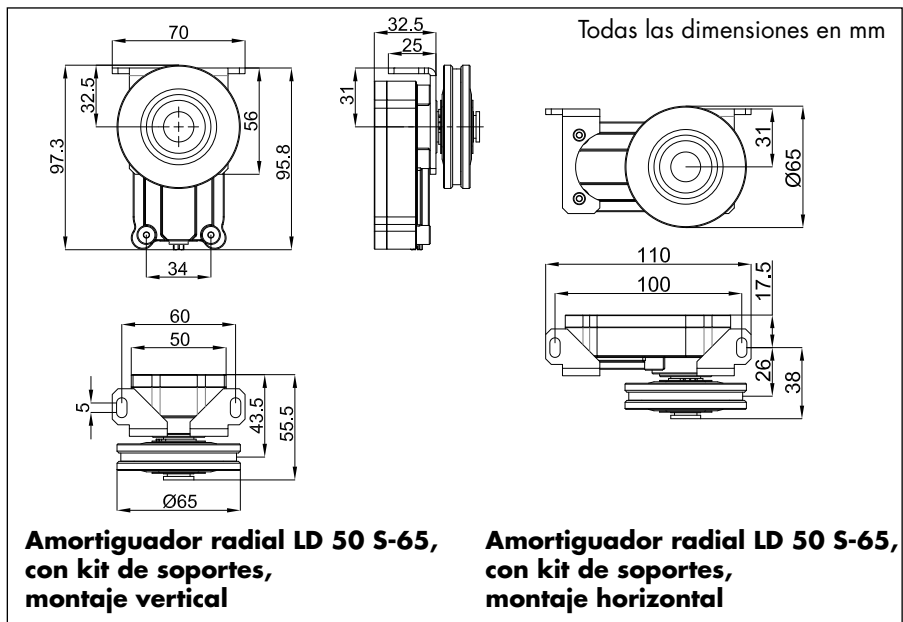
El LD 50 S-65 se utiliza sobre todo para puertas ligeras (puertas de interior), porque por el diámetro más grande de la polea de cable puede ajustar la amortiguación de manera óptima a esta aplicación.

Durante el montaje debe hacer atención que el cable abrace la polea por lo menos por aprox. 150° para una amortiguación óptima.

Dimensiones LD 50 S-65 Aparato base



Dimensiones LD 50 S-65 con kit de soportes de montaje



Suministro

Amortiguador radial LD 50 S-65 con polea de cable Ø 65 en aluminio con banda de rodadura en Vulkollan, con piñon libre, carcasa de plástico, con o sin kit de soportes

Accesorios opcionales

Cable en acero o acero inoxidable Ø 2 mm, polea de reenvío Ø 63, soporte de arrastre (ver la página 03.052.00)

Datos de pedido

LD 50-2 S-65, sin soportes de montaje	Art. N° BB 244063
LD 50-2 S-65, con kit de soportes de montaje zincados	Art. N° BB 244061
LD 50-2 S-65, con kit de soportes de montaje en AISI 304	Art. N° BB 244062



Amortiguador radial LD 50 Z-Z26 con disco de correa dentada

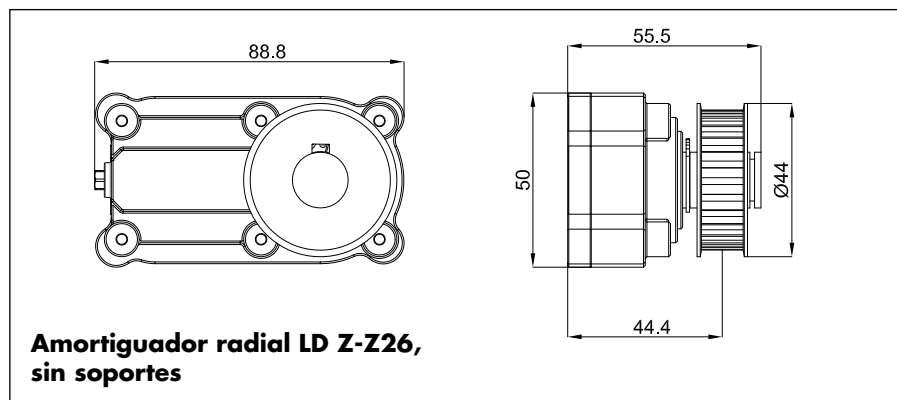
con o sin kit de soportes de montaje

El amortiguador radial LD 50 Z-Z26 amortigua por una **correa dentada de transmisión**. La polea motriz del LD 50 Z-Z26 está prevista para una correa dentada 5M, 10 mm de ancho. Sobre pedido hay discos de correa dentada para otros tipos de correa dentada.

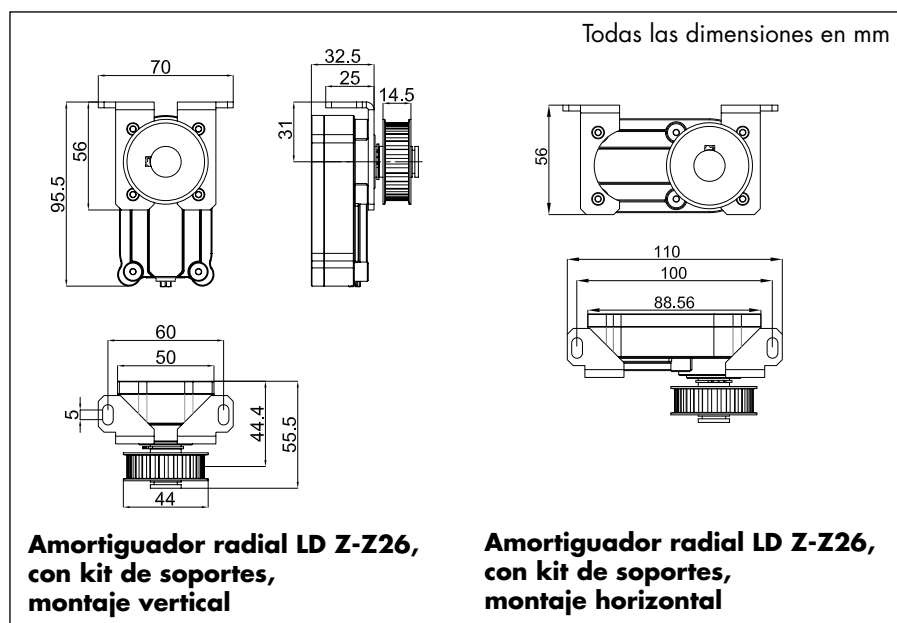
La correa dentada es un medio óptimo para transmitir la fuerza, porque forma una conexión en unión positiva entre la correa dentada y la polea motriz del amortiguador radial. Por eso se necesita menos pretensado como con un cable en acero, se origina menos fricción y se necesita menos fuerza para mover la puerta.

El disco de correa dentada está en acero.

Dimensiones LD 50 Z-Z26 Aparato base



Dimensiones LD 50 Z-Z26 con kit de soportes de montaje



Suministro

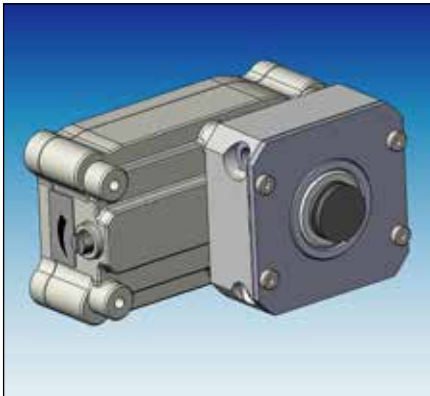
Amortiguador radial LD 50 Z-Z26 con disco de correa dentada en acero para correa dentada HDT 5, 10 mm de ancho, con piñon libre, carcasa de plástico, con o sin kit de soportes

Accesorios opcionales

Correa dentada HDT 5, 10 mm de ancho; polea de reenvío, soporte de arrastre (ver la página 03.054.00)

Datos de pedido

LD 50 Z-Z26, sin soportes de montaje	Art. Nº BB 244071
LD 50 Z-Z26, con kit de soportes de montaje zincados	Art. Nº BB 244070
Correa dentada HDT 5, 10 mm de ancho, por metro	Art. Nº BB 710502

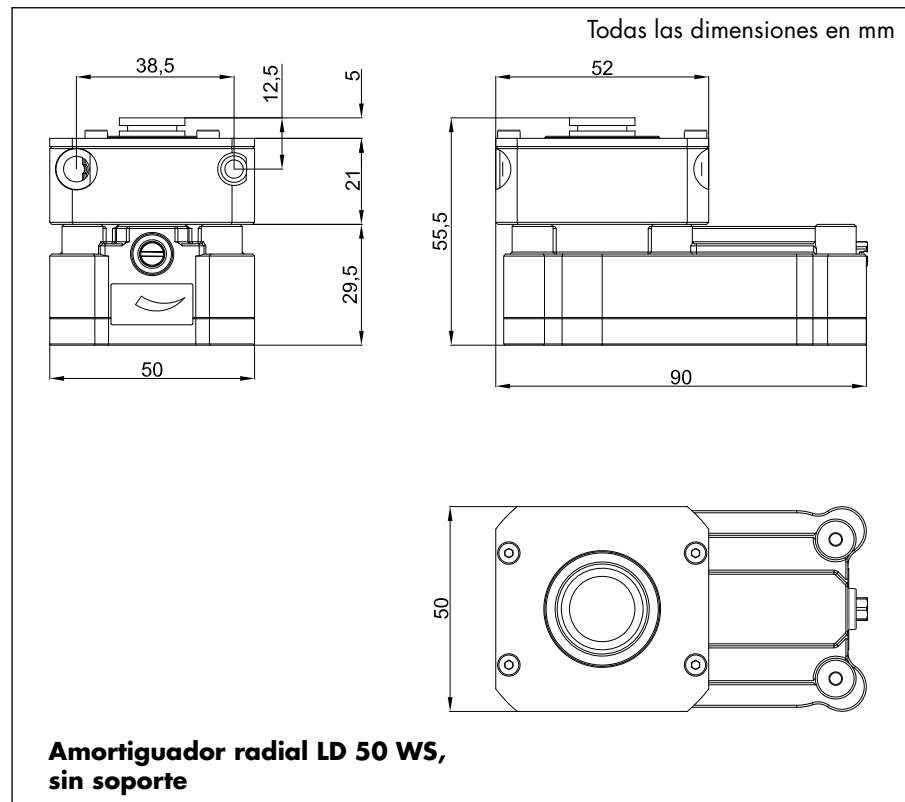


Amortiguador radial LD 50 WS con cable espiral tendido

El amortiguador radial LD 50 WS amortigua por un **cable espiral tendido**, que corre por la tapa en el amortiguador. Se fija en ambos lados del recorrido (por ej. en el marco de la puerta). En este tipo de aplicación, el amortiguador radial LD 50 WS se monta en la hoja de la puerta.

Para fijar y tensar del cable espiral, están disponibles un dispositivo tensor y un amarra cables, cada uno con o sin soporte.

Dimensiones LD 50 WS



Suministro

Amortiguador radial LD 50 WS con tapa en acero para cable espiral WS6 tendido, con piñon libre, carcasa de plástico, sin soporte

Accesorios opcionales

Soporte de montaje para LD 50 WS, cable espiral WS6, dispositivo tensor y amarra cables para tender el cable espiral, con o sin soporte (ver el catálogo Cierres para puertas: DICTAMAT 50 WS)

Datos de pedido

LD 50 WS, sin soporte	Art. Nº BB 244080
Cable espiral WS6, por metro	Art. Nº BB 244147
Dispositivo tensor para cable espiral, sin soporte	Art. Nº BB 701042
Dispositivo tensor para cable espiral, con soporte	Art. Nº BB 701043
Amarra cables, sin soporte	Art. Nº BB 701047
Amarra cables, con soporte	Art. Nº BB 701048
Soporte de montaje	Art. Nº BB 701040

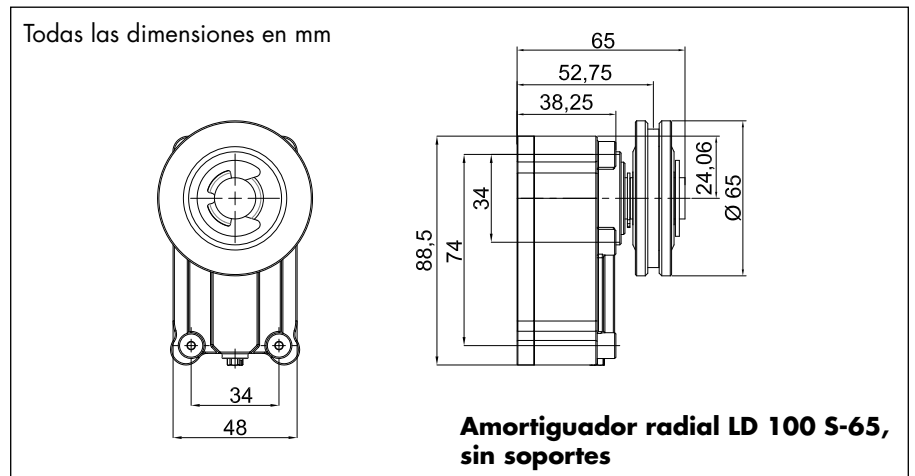


Amortiguador radial LD 100 S-65, polea de cable Ø 65 para el montaje horizontal o vertical

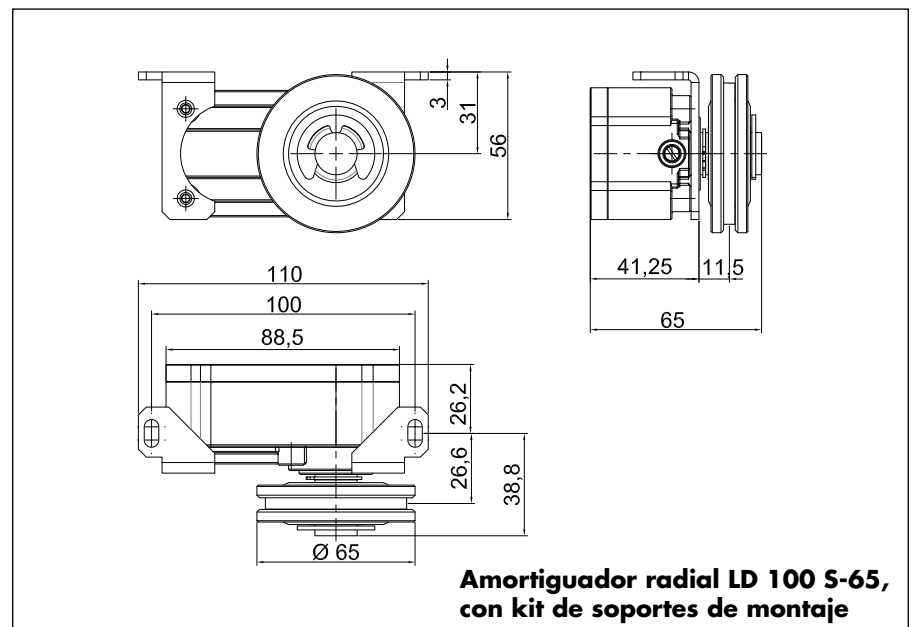
El amortiguador radial LD 100 S-65 con polea de cable Ø 65 amortigua por un **cable de transmisión** con un diámetro de 3 mm. El LD 100 S-65 está disponible con o sin kit de soportes de montaje.

La polea de cable estándar amortigua sólo en un sentido, porque tiene un piñon libre. Montando el amortiguador debe hacer atención que el cable abrace la polea de cable por aprox. 150° para obtener una amortiguación óptima.

Dimensiones LD 100 S-65 Aparato base



Dimensiones LD 100 S-65 con kit de soportes de montaje



Suministro

Amortiguador radial LD 100 S-65 con polea de cable Ø 65 en aluminio con banda de rodadura en Vulkollan, con piñon libre, carcasa de plástico, con o sin kit de soportes zincados

Accesorios opcionales

Cable en acero Ø 3 mm, polea de reenvío Ø 63, dispositivo tensor con soporte de arrastre (ver las páginas 03.052.00 y 03.053.00)

Datos de pedido

LD 100 S-65, sin soportes	Art. N° BB 244141
LD 100 S-65, con kit de soportes de montaje zincados	Art. N° BB 244101

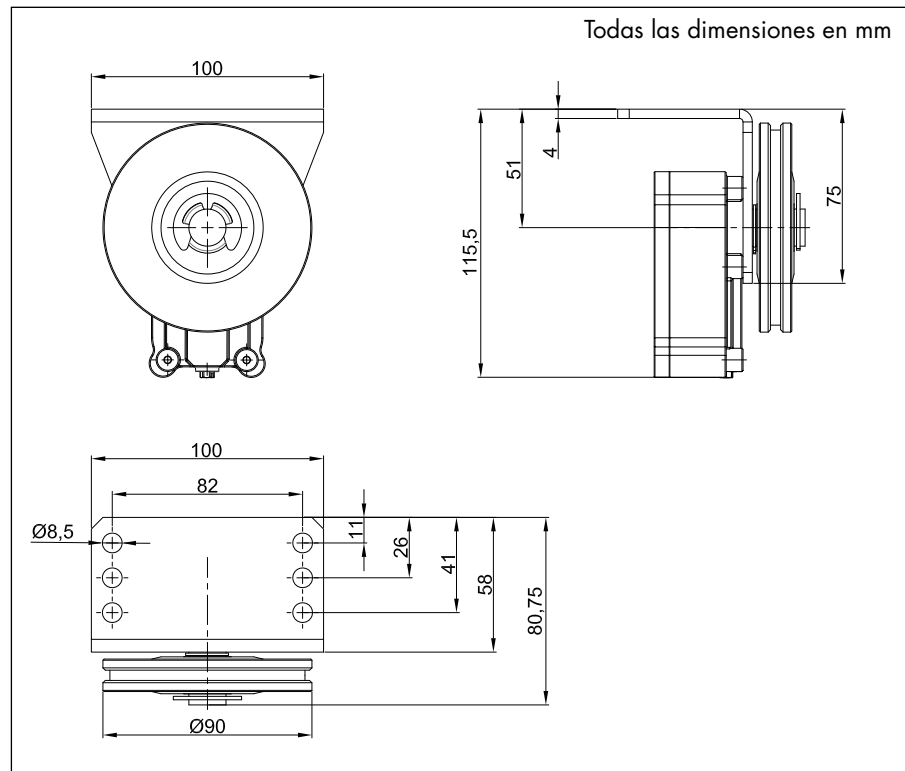


Amortiguador radial LD 100 S-90, polea de cable Ø 90 con soporte de montaje zincado con 6 agujeros

El amortiguador radial LD 100 S-90 con polea de cable Ø 90 amortigua por un **cable de transmisión** con un diámetro de 3 mm. Debería siempre utilizar este modelo con **cables más largos**, como el diámetro más grande de la polea asegura un abrazo más largo y por eso más seguro. El cable debería abrazar la polea de cable por aprox. 150° para obtener una amortiguación óptima.

La polea de cable estándar amortigua sólo en un sentido, porque tiene un piñon libre.

Dimensiones



En general, el LD 100 S-90 se entrega con un soporte de montaje zincado. Como tiene 6 agujeros, puede adaptar la posición de montaje a la situación en el lugar. Si necesita otro tipo de fijación, contactenos por favor.

Suministro

Amortiguador radial LD 100 S-90 con polea de cable Ø 90 en aluminio con banda de rodadura en Vulkollan, con piñon libre, carcasa de plástico, soporte de montaje zincado con 6 agujeros de fijación

Accesorios opcionales

Cable en acero Ø 3 mm, polea de reenvío Ø 90 mm, dispositivo tensor con soporte de arrastre (números de artículo abajo, dibujos en la página 03.053.00)

Datos de pedido

LD 100 S-90, sin soporte	Art. N° BB 244142
LD 100 S-90, con soporte de montaje zincado	Art. N° BB 244102
Polea de reenvío Ø 90 para cable	Art. N° BB 700530
25 m de cable en acero de Ø 3 mm	Art. N° BB 700155
Tensor de cable con soporte de arrastre	Art. N° BB 700478



Amortiguador radial LD 100 Z-Z26 con disco de correa dentada

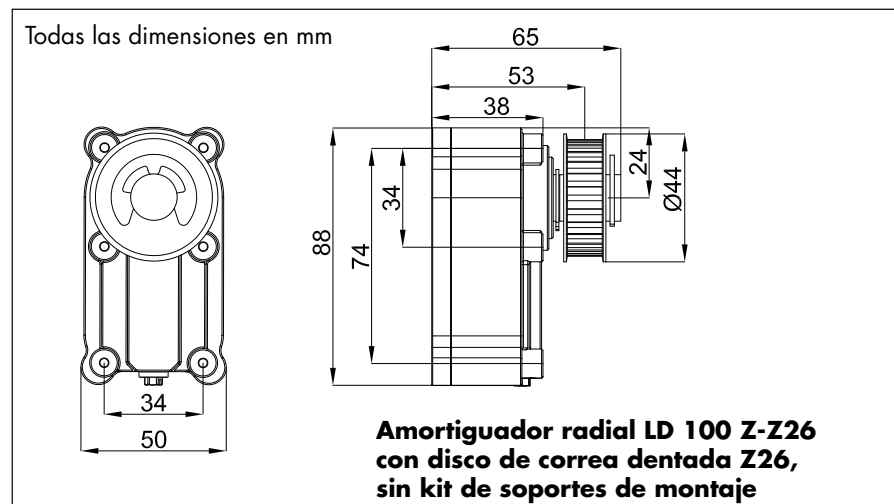
con o sin kit de soportes de montaje

El amortiguador radial LD 100 Z-Z26 asegura por la **correa dentada de transmisión** también para masas más grandes un control de velocidad absolutamente fiable, porque existe una conexión en unión positiva entre la correa dentada y la polea motriz del amortiguador radial. Por eso se necesita menos pretensado como con un cable en acero, se origina menos fricción y se necesita menos fuerza para mover la puerta.

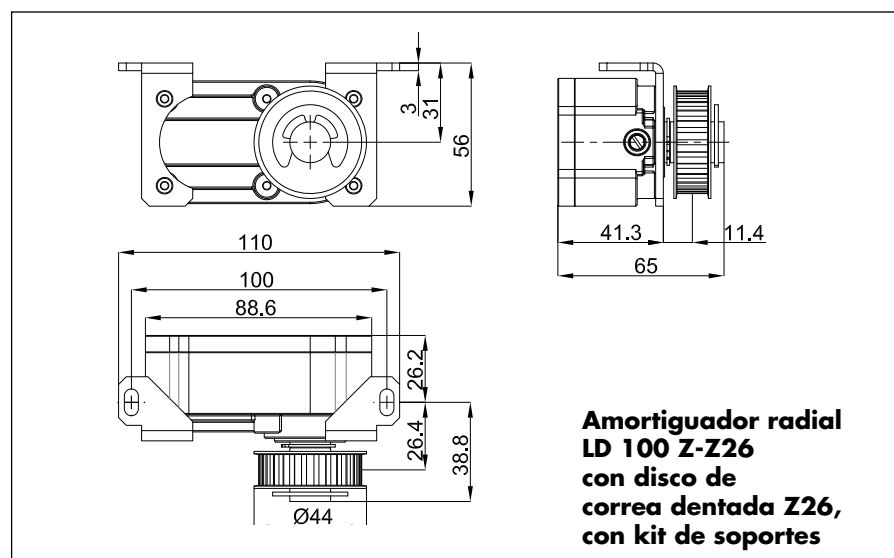
El disco de correa dentada está previsto para una correa dentada 5M, 10 mm de ancho. Sobre pedido hay poleas motriz para otros tipos de correa dentada.

El disco de correa dentada está en acero.

Dimensiones LD 100 Z-Z26 Aparato base



Dimensiones LD 100 Z-Z26 con kit de soportes de montaje



Suministro

Amortiguador radial LD 100 Z-Z26 con disco de correa dentada Z26 en acero para correa dentada HDT 5, 10 mm de ancho, con piñon libre, carcasa de plástico, con o sin kit de soportes

Accesorios opcionales

Correa dentada HDT 5, 10 mm de ancho; polea de reenvío, soporte de arrastre (ver la página 03.054.00)

Datos de pedido

LD 100 Z-Z26, sin soportes	Art. N° BB 244104
LD 100 Z-Z26, con kit de soportes de montaje zincados	Art. N° BB 244105
Correa dentada HDT 5, 10 mm de ancho, por metro	Art. N° BB 710502



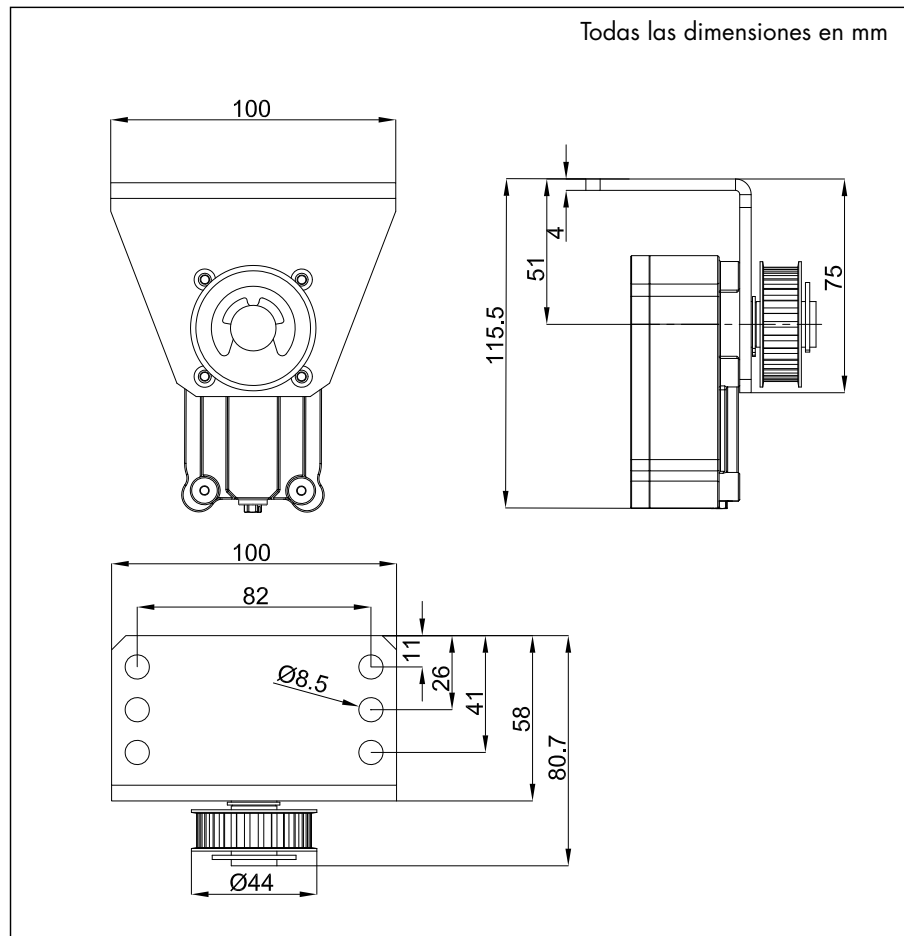
Amortiguador radial LD 100 Z-Z26 con disco de correa dentada

con soporte de montaje zincado con 6 agujeros

El amortiguador radial LD 100 Z-Z26 con soporte de montaje controla la velocidad por una **correa dentada de transmisión**. Por su **soporte de montaje muy sólido** se presta para aplicaciones donde se producen fuerzas más grandes. Los 6 agujeros del soporte facilitan adaptar muy bien la posición de montaje.

La polea motriz está prevista para una correa dentada 5M, 10 mm de ancho. Sobre pedido hay poleas motriz para otros tipos de correa dentada.

Dimensiones



Suministro

Amortiguador radial LD 100 Z-Z26 con disco de correa dentada Z26 en acero para correa dentada HDT 5, 10 mm de ancho, con piñon libre, carcasa de plástico, soporte de montaje con 6 agujeros zincado

Accesorios opcionales

Correa dentada HDT 5, 10 mm de ancho; polea de reenvío, soporte de arrastre (para datos de pedido y dibujos ver la página 03.054.00)

Datos de pedido

LD 100 Z-Z26, con soporte zincado

Art. N° BB 244106

Correa dentada HDT 5, 10 mm de ancho, por metro

Art. N° BB 710502

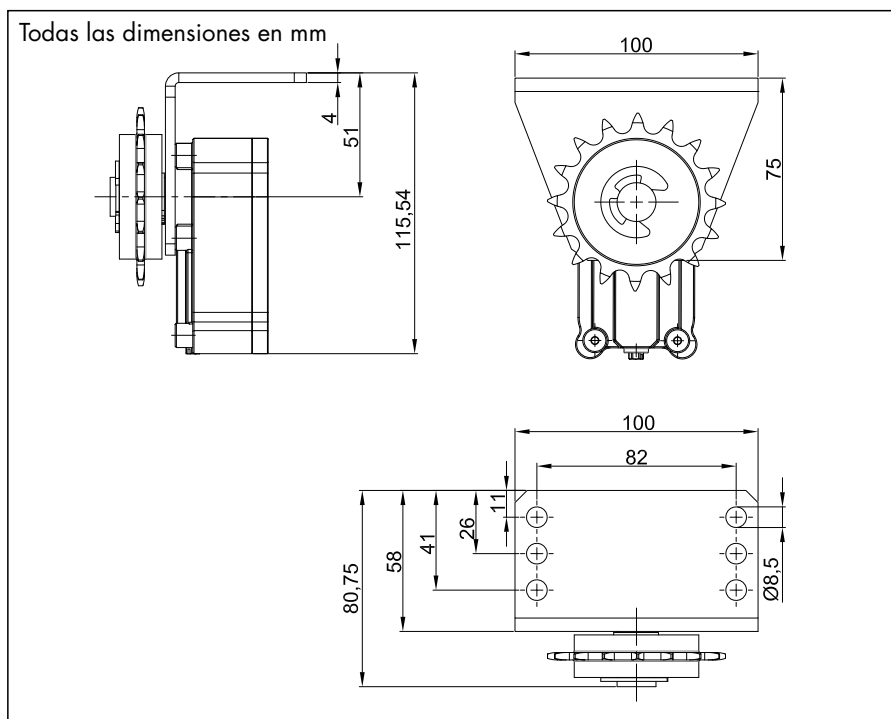


Amortiguador radial LD 100 K-Z16, piñon Z16, 1/2x1/8" con soporte de montaje zincado con 6 agujeros

El amortiguador radial LD 100 K-Z16 con piñon de cadena amortigua por una **cadena de transmisión** 1/2 x 1/8". Esto asegura una conexión absolutamente en unión positiva con el objeto a amortiguar (puerta). Para una amortiguación óptima es importante que engranen tantos eslabones en el piñon como posible.

Sobre pedido, el amortiguador radial LD 100 K está disponible también con otros piñones de cadena. El piñon de cadena estándar amortigua sólo en un sentido porque tiene un piñon libre.

Dimensiones



En general el LD 100 K-Z16 con piñon de cadena se entrega con un soporte de montaje zincado. Tiene 6 agujeros, para que pueda adaptar la posición de montaje a la situación en el lugar.

Suministro

Amortiguador radial LD 100 K-Z16 con piñon de cadena Z16, 1/2 x 1/8", con piñon libre, carcasa de plástico, soporte zincado con 6 agujeros de fijación

Accesorios opcionales

Cadena 1/2 x 1/8", polea de reenvío, soporte de arrastre con tensor de cadena (para datos de pedido y dibujos ver la página 03.054.00)

Datos de pedido

LD 100 K-Z16, con soporte de montaje zincado	Art. Nº BB 244103
Cadena 1/2 x 1/8", pieza de 5 m	Art. Nº BB 220006
Cierre de cadena	Art. Nº BB 220007

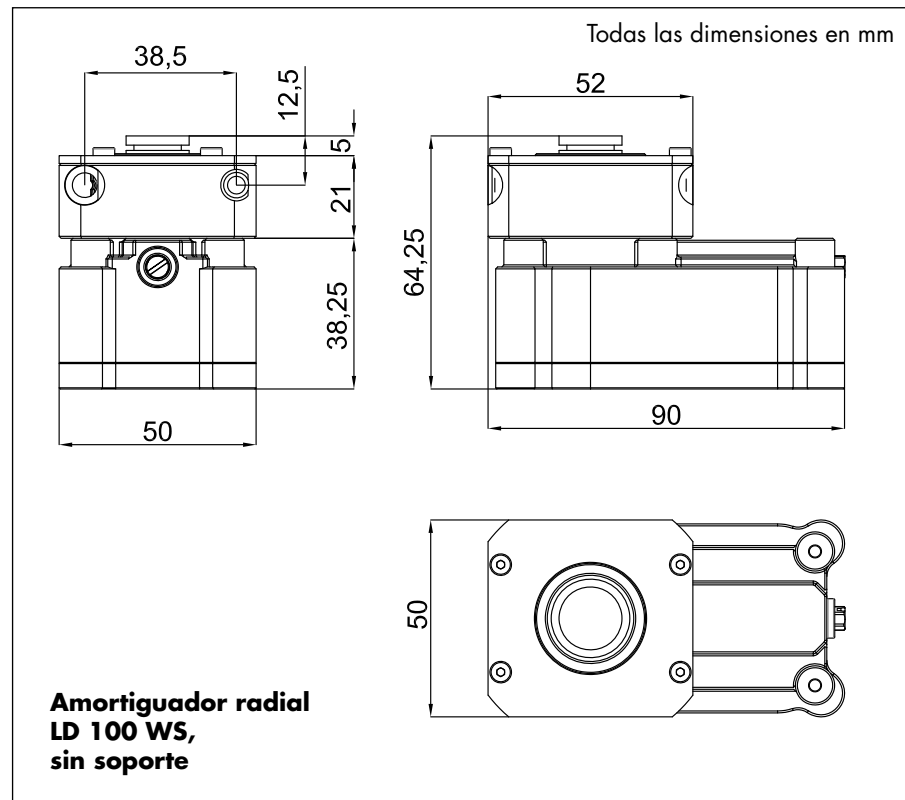


Amortiguador radial LD 100 WS con cable espiral tendido

El amortiguador radial LD 100 WS amortigua por un **cable espiral tendido**, que corre por la tapa en el amortiguador. Se fija en ambos lados del recorrido (por ej. en el marco de la puerta). En este tipo de aplicación el amortiguador radial LD 100 WS se monta en la hoja de la puerta.

Para fijar y tensar del cable espiral están disponibles un dispositivo tensor y un amarra cables, cada uno con o sin soporte.

Dimensiones LD 100 WS



Suministro

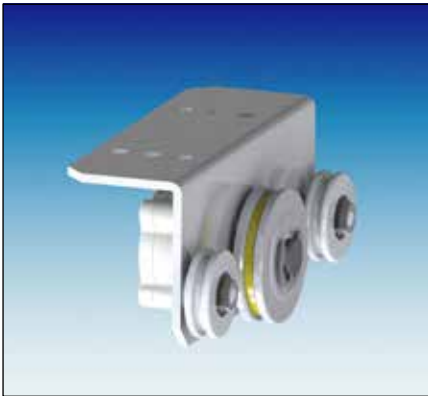
Amortiguador radial LD 100 WS con tapa en acero para cable espiral WS6 tendido, con piñon libre, carcasa de plástico, sin soporte

Accesorios opcionales

Soporte de montaje para LD 100 WS, cable espiral WS6, dispositivo tensor y amarra cables para tender el cable espiral, con o sin soporte (ver el catálogo Cierres para puertas: DICTAMAT 50 WS)

Datos de pedido

LD 100 WS, sin soporte	Art. N° BB 244150
Cable espiral WS6, por metro	Art. N° BB 244147
Dispositivo tensor para cable espiral, sin soporte	Art. N° BB 701042
Dispositivo tensor para cable espiral, con soporte	Art. N° BB 701043
Amarra cables, sin soporte	Art. N° BB 701047
Amarra cables, con soporte	Art. N° BB 701048
Soporte de montaje	Art. N° BB 701040

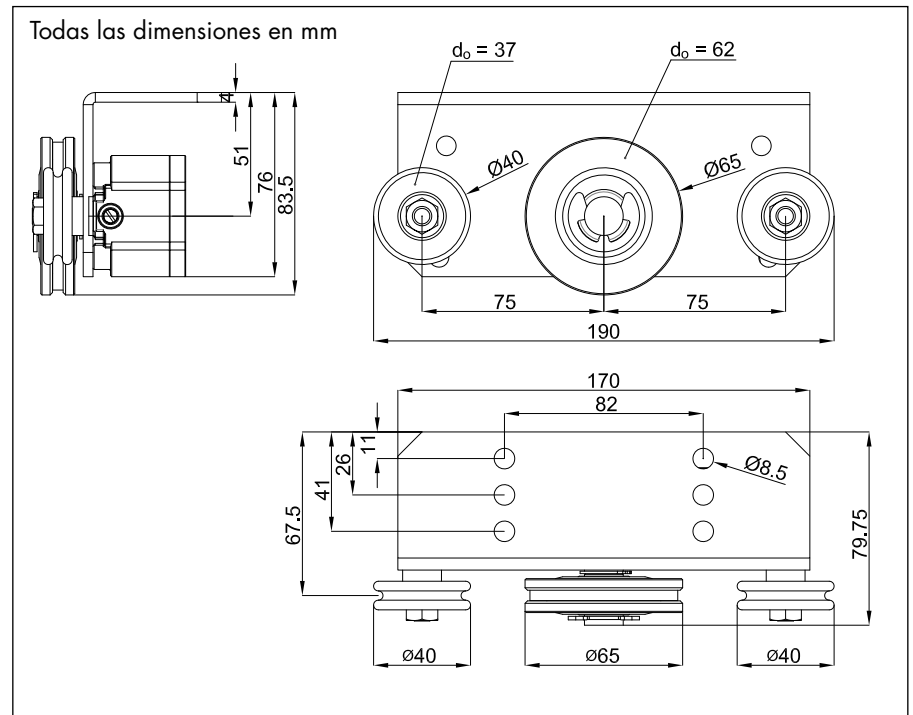


Amortiguador radial LD 100L S-65, polea de cable Ø 65 con 2 poleas-guía Ø 40 y soporte de montaje ancho

El amortiguador radial LD 100L S-65 con polea de cable Ø 65 y dos poleas-guía Ø 40 **amortigua por un cable tensado** de Ø 3 mm. El cable se guía por las poleas-guía laterales alrededor de la polea de cable central del amortiguador radial laminar. Esto asegura una amortiguación óptima.

La polea de cable estándar tiene un piñon libre. El modo de guiar el cable alrededor de las poleas determina el sentido de amortiguación. Por supuesto, es posible extraer la polea de cable, tornarla y fijarla de nuevo en el eje (ver la página 03.056.00).

Dimensiones



El amortiguador radial laminar LD 100L S-65 con polea de cable Ø 65 y dos poleas-guía se entrega siempre con soporte de fijación. El soporte tiene 6 agujeros que permiten adaptar la posición de montaje a la situación en el lugar.

Suministro estándar

Amortiguador radial LD 100L S-65 con polea de cable Ø 65 en aluminio con banda de rodadura en Vulkollan, con piñon libre, 2 poleas-guía Ø 40 de plástico, carcasa de plástico, soporte de montaje zincado con 6 agujeros de fijación

Accesorios opcionales

Cable en acero Ø 3 mm, dispositivo tensor de cable (datos de pedido abajo)

Datos de pedido

LD 100L S-65, 2 poleas-guía Ø 40, soporte de montaje zincado	Art. Nº BB 244121
25 m de cable en acero de Ø 3 mm	Art. Nº BB 700155
Dispositivo tensor de cable (kit completo)	Art. Nº BB 220005S

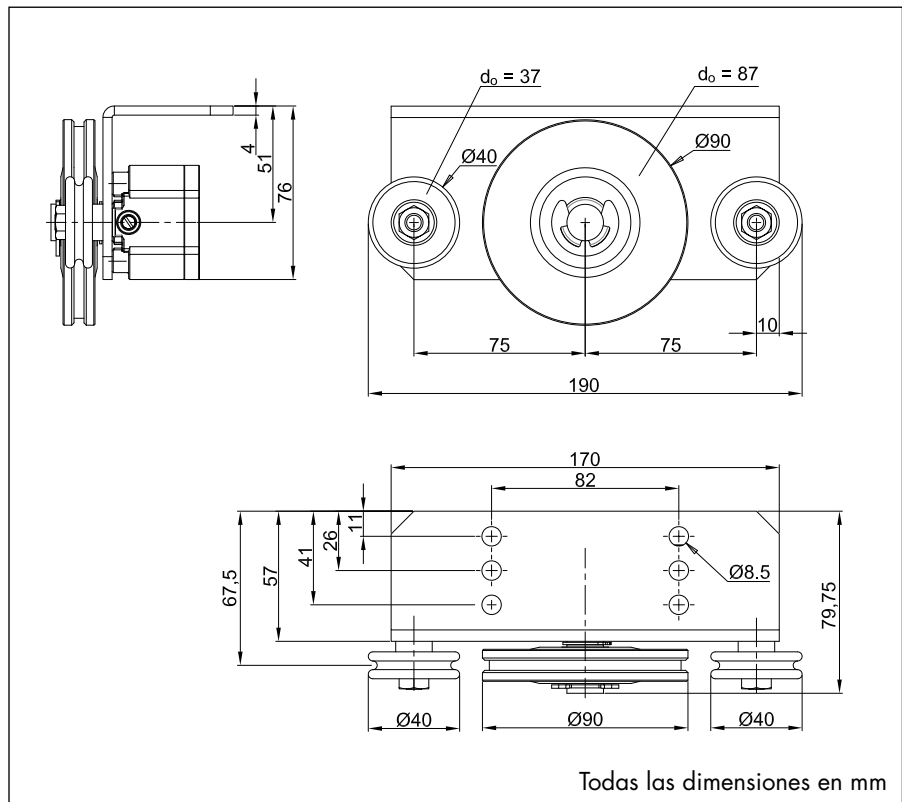


Amortiguador radial LD 100L S-90, polea de cable Ø 90 2 poleas-guía Ø 40 y soporte de montaje ancho

El amortiguador radial LD 100L S-90 con polea de cable Ø 90 y dos poleas-guía Ø 40 **amortigua por un cable tensado** de Ø 3 mm. Debería siempre utilizar el modelo con polea de cable Ø 90, cuando quiere amortiguar cargas más altas, porque el cable está en más contacto con la polea de cable.

La polea de cable estándar tiene un piñón libre. El modo de guiar el cable alrededor de las poleas determina el sentido de amortiguación. Por supuesto, es posible extraer la polea de cable, tornarla y fijarla de nuevo en el eje (ver la página 03.056.00).

Dimensiones



El amortiguador radial laminar LD 100L S-90 con polea de cable Ø 90 y dos poleas-guía se entrega siempre con soporte de fijación. El soporte tiene 6 agujeros que permiten adaptar la posición de montaje a la situación en el lugar.

Suministro

Amortiguador radial LD 100L S-90 con polea de cable Ø 90 en aluminio con banda de rodadura en Vulkollan, con piñón libre, 2 poleas-guía Ø 40 de plástico, carcasa de plástico, soporte de montaje zincado con 6 agujeros de fijación

Accesorios opcionales

Cable en acero Ø 3 mm, dispositivo tensor de cable (datos de pedido abajo)

Datos de pedido

LD 100L S-90, 2 poleas-guía Ø 40, soporte de montaje zincado	Art. Nº BB 244144
25 m de cable de acero Ø 3 mm	Art. Nº BB 700155
Dispositivo tensor de cable (kit completo)	Art. Nº BB 220005S

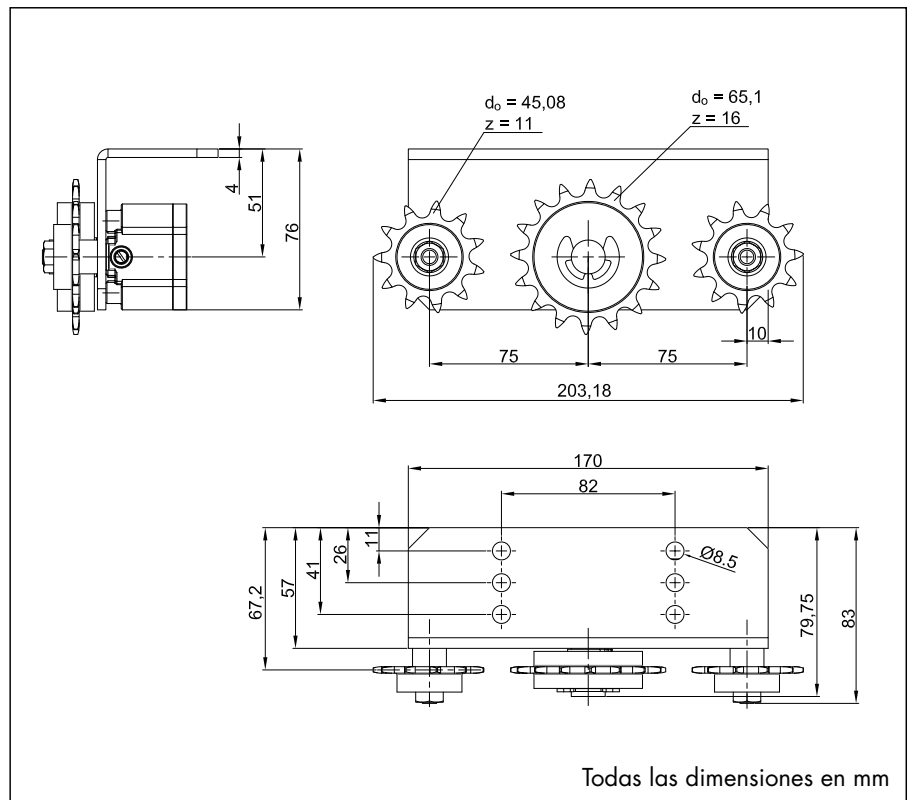


Amortiguador radial LD 100L K-Z16 con piñón Z16, dos piñones-guía Z11 **amortigua por una cadena tensada**

El amortiguador radial LD 100L K-Z16 con piñón de cadena Z16 y dos piñones-guía Z11 **amortigua por una cadena tensada**. Para cargas altas debería siempre utilizar este modelo, porque asegura una conexión absolutamente en unión positiva con el objeto (por ej. puerta) a amortiguar.

El piñón de cadena Z16 estándar tiene un piñón libre. Por eso amortigua sólo en un sentido. El modo de guiar la cadena alrededor de los piñones determina el sentido de amortiguación. Por supuesto, es posible extraer el piñón de cadena, tornarlo y fijarlo de nuevo en el eje (ver la página 03.056.00).

Dimensiones



El amortiguador radial laminar LD 100L K-Z16 con piñón de cadena Z16 y dos piñones-guía se entrega siempre con soporte de fijación. El soporte tiene 6 agujeros que permiten adaptar la posición de montaje a la situación en el lugar.

Suministro

Amortiguador radial LD 100L K-Z16 con piñón de cadena Z16, con piñón libre, 2 piñones de cadena Z11, carcasa de plástico, con soporte de montaje zincado

Accesorios opcionales

Cadena 1/2 x 1/8", dispositivo tensor de cadena (datos de pedido abajo)

Datos de pedido

LD 100L K-Z16, 2 piñones de cadena Z11, soporte de montaje zincado	Art. N° BB 244145
Cadena 1/2 x 1/8", pieza de 5 m	Art. N° BB 220006
Cierre de cadena	Art. N° BB 220007
Dispositivo tensor de cadena (kit completo)	Art. N° BB 220005



Accesorios para el amortiguador radial LD 50 S

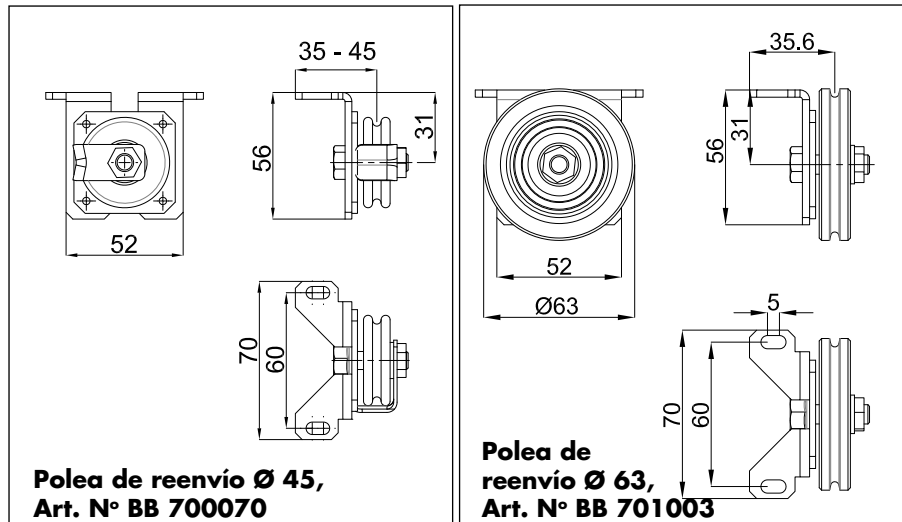
Accesorios de montaje para cable de transmisión (poleas Ø 45 + 65)

Para transmitir la fuerza de amortiguación del amortiguador radial LD S con cable de transmisión hay los accesorios apropiados.

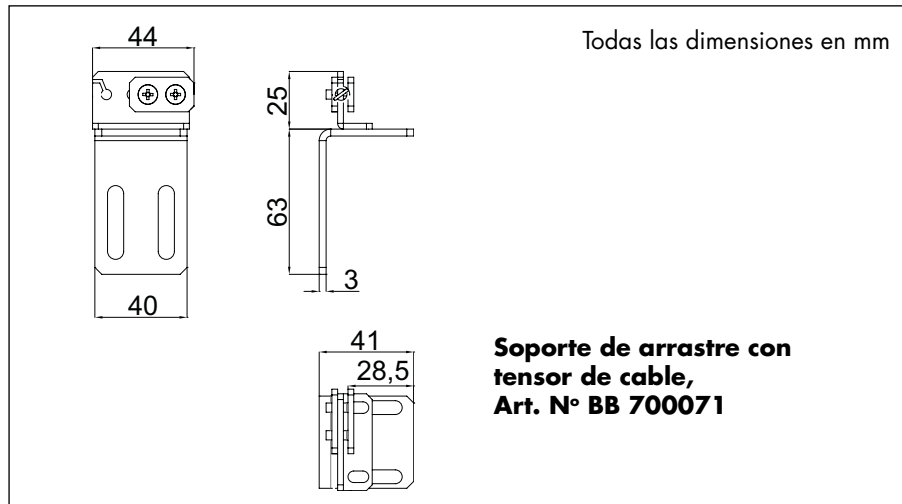
Por las fuerzas diferentes para que se utilizan los amortiguadores radiales LD 50 y LD 100, se necesitan accesorios diferentes. Para el amortiguador radial LD 50 se utiliza un cable en acero de Ø 2 mm, para el LD 100 uno de Ø 3 mm.

Más accesorios encontrará en las páginas sobre los modelos respectivos.

Dimensiones Poleas de reenvío Ø 45/63 mm



Dimensiones Soporte con tensor de cable para cable Ø 2 mm



Datos de pedido

Soporte de arrastre para cable de transmisión Ø 2 mm, zincado Art. N° BB 700071

Soporte de arrastre para cable de transmisión Ø 2 mm, AISI 304 Art. N° BB 700073

Polea de reenvío Ø 45 con kit de soportes para LD 50 S-45, zinc. Art. N° BB 700070

Polea de reenvío Ø 45 con kit de soportes para LD 50 S-45, AISI 304 Art. N° BB 700077

Polea de reenvío Ø 63 con kit de soportes para LD 50/100 S-65, zinc. Art. N° BB 701003

Polea de reenvío Ø 63 +kit de soportes para LD 50/100 S-65, AISI 304 Art. N° BB 701004

8 m de cable de acero Ø 2 mm +resorte compensador para LD 50 S Art. N° BB 700075

8 m de cable de acero inox Ø 2 mm +resorte compensador p. LD 50 S Art. N° BB 700076



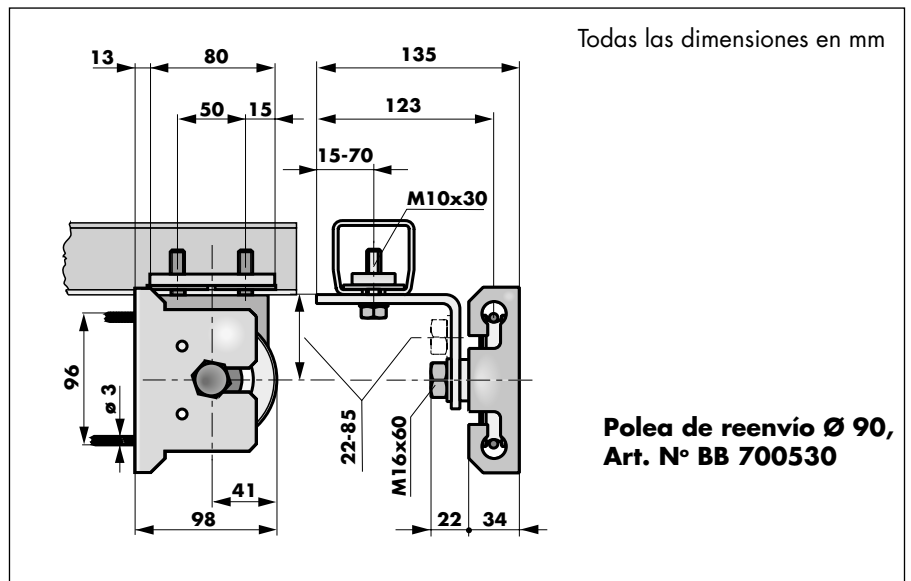
Accesorios para el amortiguador radial LD 100 S

Accesorios de montaje para cable de transmisión (polea Ø 90 mm)

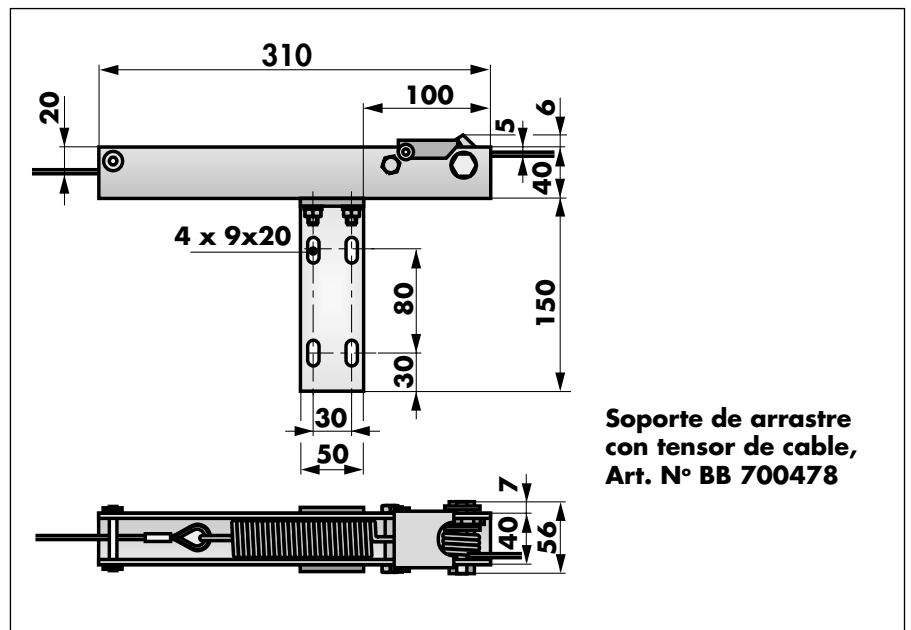
Para el amortiguador radial LD 100 S (modelos LD 100 S-65 y LD 100 S-90) debería siempre utilizar el cable en acero de Ø 3 mm. Para tensar el cable se emplea el tensor de cable, art. n° 700478.

Las dimensiones de la polea de reenvío para el modelo LD 100 S-65 encontrará en la página precedente.

Dimensiones Polea de reenvío Ø 90 mm



Dimensiones Soporte con tensor de cable para cable Ø 3 mm



Datos de pedido

Soporte de arrastre para cable de transmisión para LD 100 S-65 y S-90 Art. N° BB 700478

Polea de reenvío Ø 90 para cable de transmisión, LD 100 S-90 Art. N° BB 700530

25 m de cable en acero Ø 3 mm para LD 100 S Art. N° BB 700155



Accesorios para los amortiguadores radiales LD 50 Z/K y LD 100 Z/K

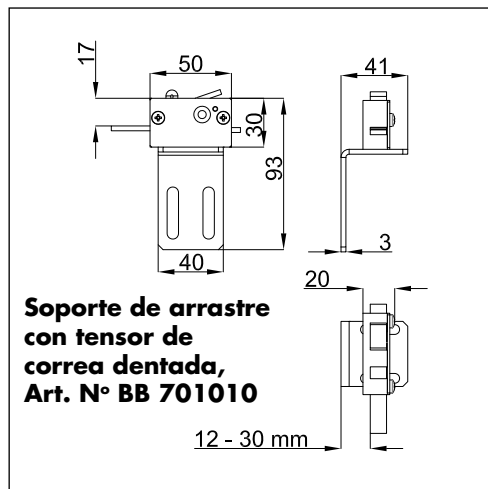
Accesorios de montaje para correa dentada y cadena de transmisión

Para transmitir la fuerza de amortiguación de los amortiguadores radiales LD por correa dentada o cadena hay accesorios apropiados.

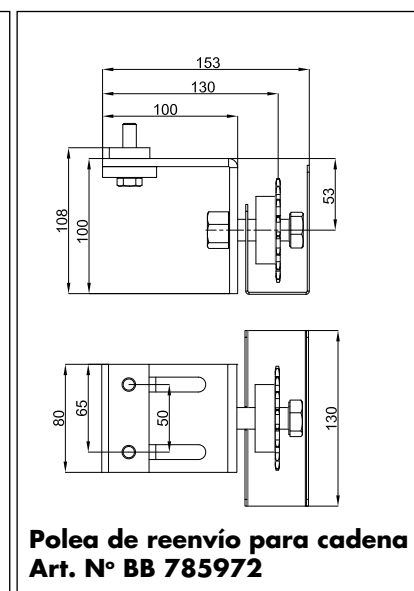
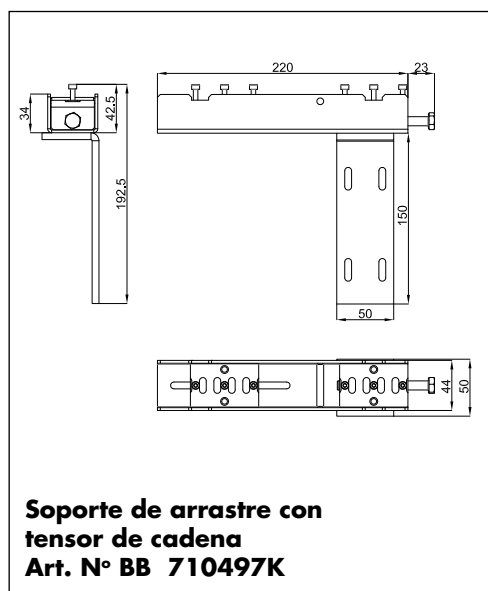
La polea de reenvío está prevista para amortiguadores radiales LD con disco de correa dentada Z26.

La cadena 1/2 x 1/8" se distribuye en paquetes de 5 metros. Hay también cierres de cadena para conectar las piezas de cadena.

Dimensiones Accesorios para correa dentada de transmisión



Dimensiones Accesorios para cadena de transmisión



Datos de pedido

Soporte de arrastre para correa dentada de transmisión	Art. N° BB 701010
Polea de reenvío con soportes para correa dentada	Art. N° BB 701011
Correa dentada HDT 5, 10 mm de ancho, por metro	Art. N° BB 710502
Polea de reenvío para cadena	Art. N° BB 785972
Soporte de arrastre para cadena de transmisión	Art. N° BB 710497K
Cadena 1/2 x 1/8", pieza de 5 m	Art. N° BB 220006
Cierre de cadena	Art. N° BB 220007

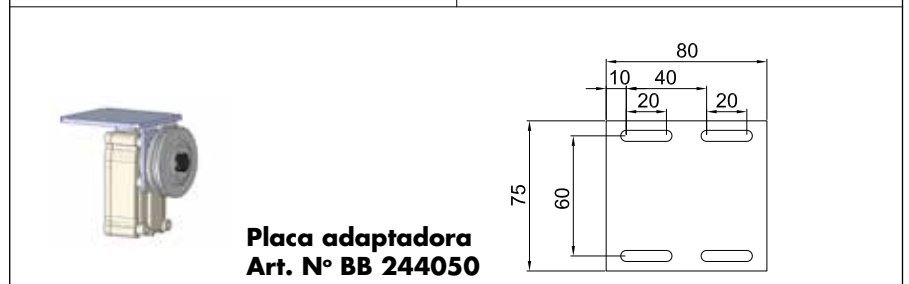
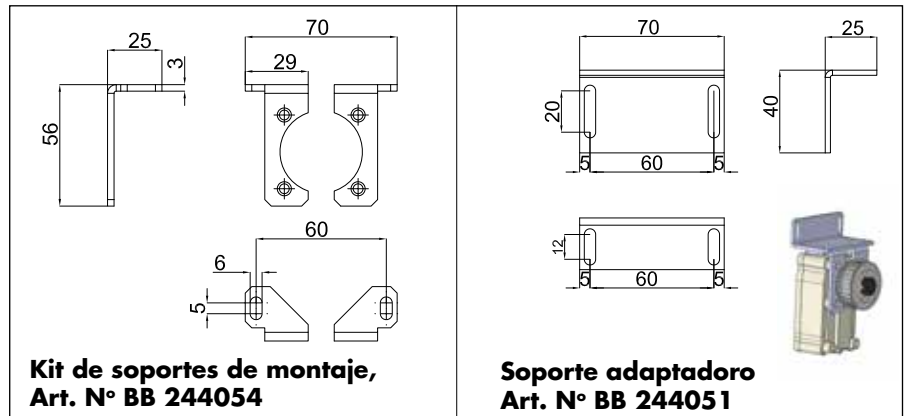


Soportes de montaje para los amortiguadores radiales LD 50 y LD 100

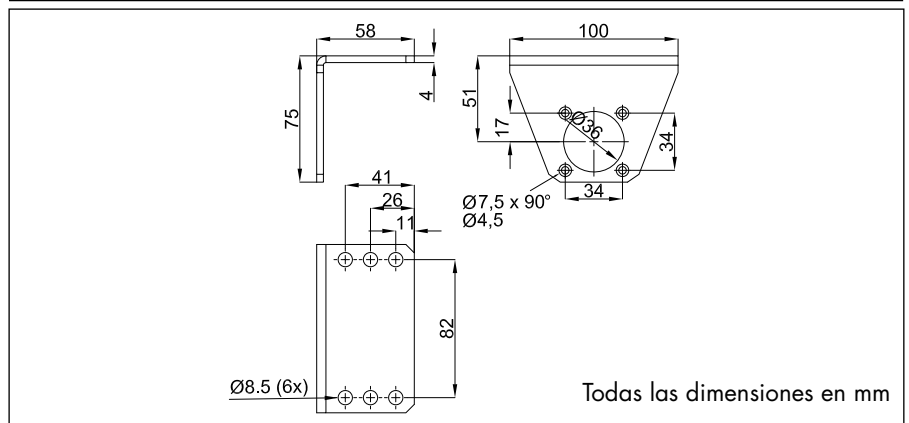
El kit de soportes de montaje para fijar el amortiguador radial LD se puede complementar por un soporte adaptadoro y una placa adaptadora.

También el soporte de montaje con 6 agujeros está disponible por separado.
Más accesorios encontrará en las páginas sobre los modelos individuales.

Dimensiones Kit de soportes de montaje para LD 50/100 y soporte adaptadoro y placa adaptadora



Dimensiones Soporte de montaje con 6 agujeros



Datos de pedido

Kit de soportes de montaje para LD 50/LD 100, zincado	Art. N° BB 244054
Kit de soportes de montaje para LD 50/LD 100, AISI 304	Art. N° BB 244055
Soporte adaptadoro 70 x 25 x 40, zincado	Art. N° BB 244051
Soporte adaptadoro 70 x 25 x 40, AISI 304	Art. N° BB 244053
Placa adaptadora 75 x 80, zincada	Art. N° BB 244050
Placa adaptadora 75 x 80, AISI 304	Art. N° BB 244052
Soporte de montaje con 6 agujeros	Art. N° BB 244057



Instrucciones de montaje y de manejo para los amortiguadores radiales LD 50 y LD 100

Los amortiguadores radiales DICTATOR LD controlan la velocidad de movimiento en recorridos sin fin.

Puede ajustar la fuerza de amortiguación y por eso la velocidad sin escalonamientos y exactamente a las exigencias.

El montaje depende de la versión respectiva. Al siguiente encontrará las instrucciones las más importantes para los modelos diferentes.

Ajuste de la fuerza de amortiguación

Puede adaptar la fuerza de amortiguación sin escalonamientos por el tornillo de ajuste lateral.

Cuanto más entra el tornillo de ajuste en el amortiguador (girar en sentido horario), más alta estará la fuerza de amortiguación. Girar en sentido antihorario reducirá la amortiguación.

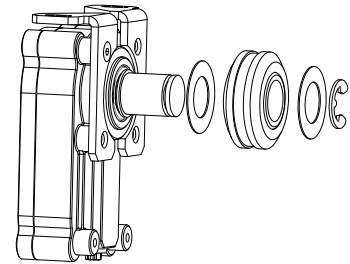
Montando el amortiguador radial, siempre haga atención que el tornillo de ajuste esté bien accesible.

Tornillo de ajuste



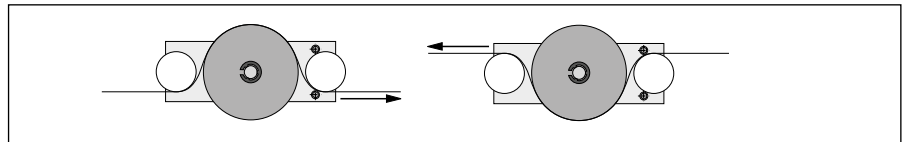
Montaje de la polea motriz

La polea motriz (para cable, correa dentada, cadena) de todos los modelos con sólo una polea no está montado en la fábrica. Todas tienen un piñón libre en un sentido y por eso amortiguan sólo en un sentido. (Pero sobre pedido es también posible suministrarla sin piñón libre, para que amortigüe en ambos sentidos.) Según el sentido de amortiguación deseado y el guiado del cable/de la correa dentada/de la cadena, debe poner la polea motriz en el eje y asegurarla.



Determinar el sentido de amortiguación de los modelos con 2 poleas-guía/piñones-guía

En los modelos con poleas-guía/piñones-guía, el guiado del cable/de la cadena determina el sentido de amortiguación, ver la ilustración siguiente.



Pero puede también cambiar el sentido de amortiguación extrayendo la polea/el piñón motriz, tornándolo y fijándolo de nuevo en el eje.

Modelos de la polea motriz

Además de las poleas motriz estándares presentadas en las páginas anteriores, están disponibles, sobre pedido, también otras poleas motriz, por ej. ruedas de fricción, ruedas dentadas Z16 módulo 4 o Z30 módulo 1,5. Pregúntenos por favor.

