

Accesorios para puertas correderas

DICTATOR suministra accesorios diferentes para las puertas correderas, como:

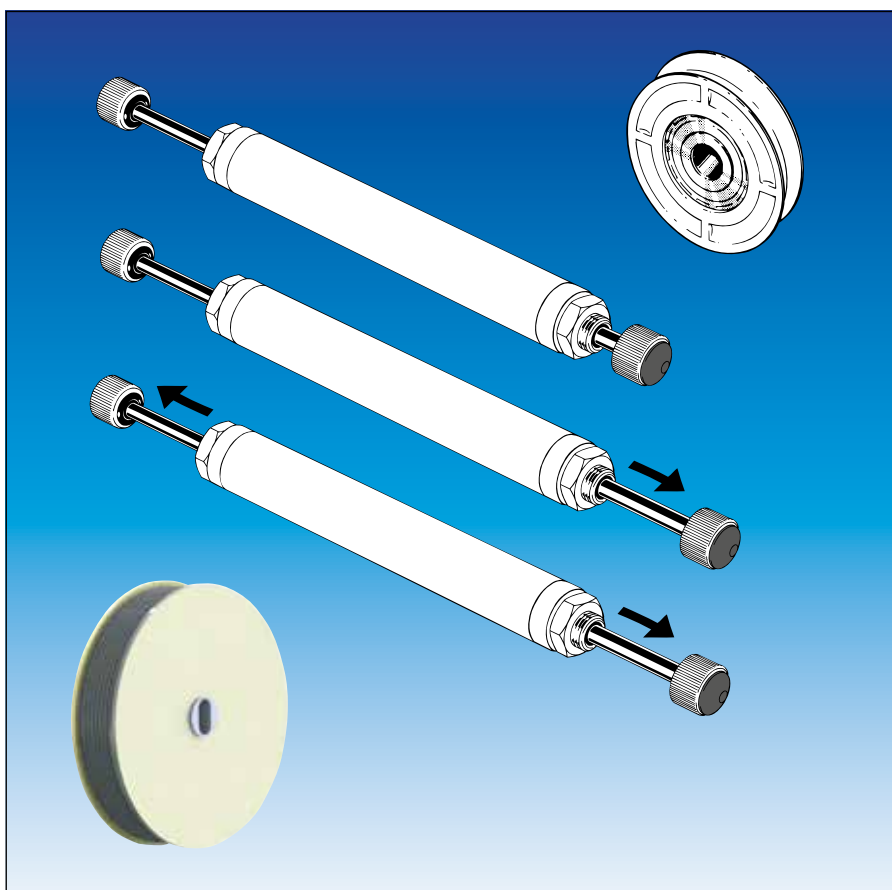
- amortiguadores hidráulicos ZDH
- retenedores Standard Haushahn
- poleas de resorte
- roldanas.

Los **amortiguadores DICTATOR** de la serie **ZDH** son amortiguadores hidráulicos trabajando en ambos sentidos, para velocidades de impacto hasta 2,0 m/s. La puerta corredera se puede amortiguar en ambas posiciones finales por un amortiguador solo. Para esto monta el amortiguador en la puerta y debe prever topes en las posiciones abierta y cerrada correspondientes.

Los amortiguadores DICTATOR de la serie ZDH son regulables y se pueden adaptar óptimamente a cada aplicación. En la página siguiente encontrará la información sobre los modelos utilizados lo más frecuentemente en puertas correderas para ascensores.

Para un cierre mecánico de puertas correderas se utilizan en muchos casos las **poleas de resorte** DICTATOR.

Las **roldanas** DICTATOR se encuentran en los carros de puertas correderas de ascensores.



Resumen

Amortiguadores DICTATOR ZDH amortiguando en ambos sentidos	página 01.046.00
Retenedor DICTATOR Standard Haushahn	página 01.047.00
Poleas de resorte DICTATOR	página 01.048.00
Roldanas DICTATOR	página 01.050.00

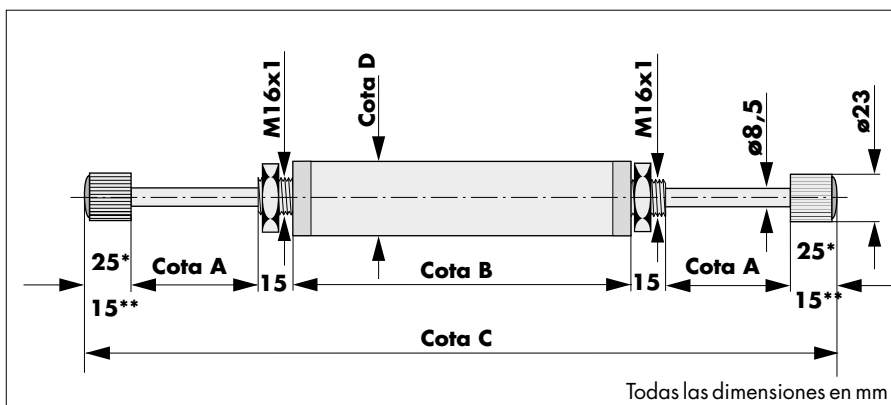


Amortiguador ZDH - amortiguando en ambos sentidos

Según el tipo necesario, los amortiguadores ZDH se suministran con los vástagos saliendo automáticamente, con los vástagos que se empujan mutuamente, ó con un vástago saliendo automáticamente y el otro empujado por el vástago opuesto entrando.

La amortiguación de los amortiguadores con regulación de engranaje (ZR) se ajusta en cada vástago por separado tirando y al mismo tiempo girando el vástago completamente extraído. En los amortiguadores con regulación de aguja (NR), la amortiguación se ajusta sin escalonamientos del delante por un tornillo de ajuste en el vástago.

Dimensiones



* Altura del tope con regulación de engranaje: 25 mm
 ** Altura del tope con regulación de aguja: 15 mm

Datos técnicos y de pedido

Tipo	Cota A	Cota B	Cota C	Cota D	Regulación	Tipo de ascensor	Art. Nº
ZDH 50/50 BG	50	137	297	28	de aguja	-	210110
ZDH 50/50 a	50	137	297	28	de aguja	-	210000
ZDH 50/50 a/EG/P	50	220	400	28	de engranaje	Rathgeber	203190
ZDH 60/80 a	60/80	260	484	28	de engranaje		210420*
ZDH 70/70 a/EG/P	70	260	480	28	de engranaje	Rathgeber	203191
ZDH 55/55 BG	55	132	255	35	de engranaje vástago de una pieza	Rathgeber	203195**
ZDH 120 BG	120	208	408	28	de engranaje vástago de una pieza	Stahl ancho hasta 1300 mm	203162***

* En el lado del vástago con 60 mm, la rosca tiene 44 mm.
 ** Vástago Ø 12 mm, en un lado rosca M 24x1 mm, longitud de 17 mm
 *** con ranura de descarga

Leyenda:
 a vástago sale automáticamente
 a/EG un vástago sale automáticamente, el otro está empujado por el otro entrando
 BG vástagos se empujan mutuamente
 P amortiguación progresiva

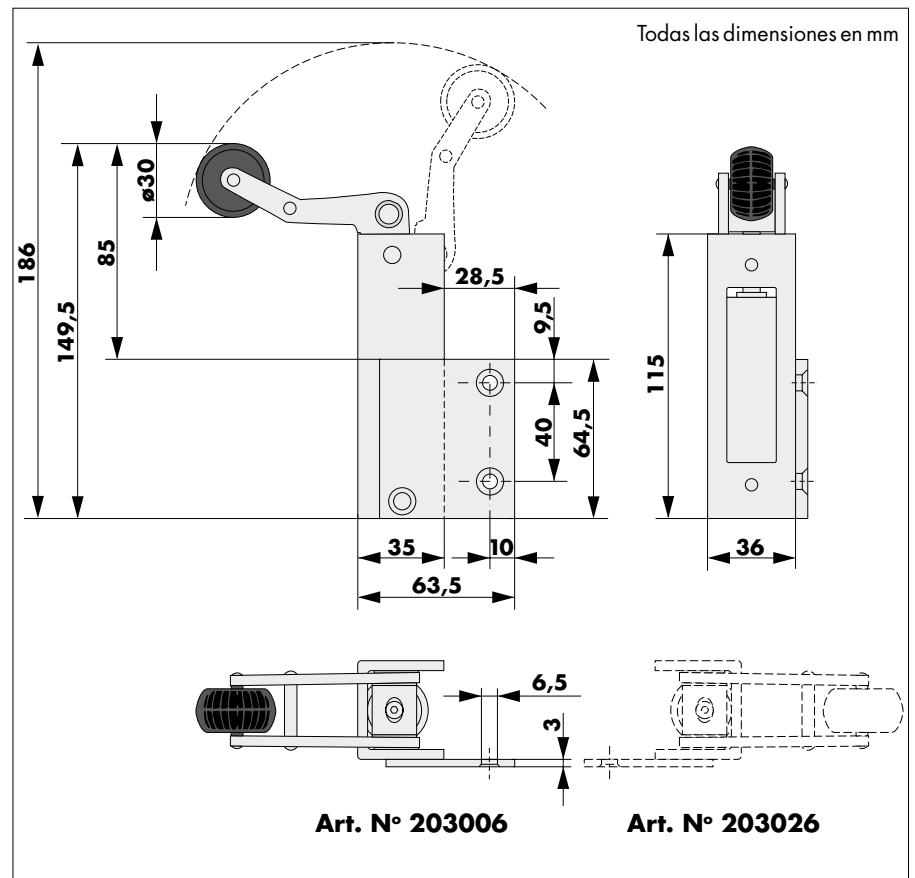


Standard Haushahn para las puertas correderas

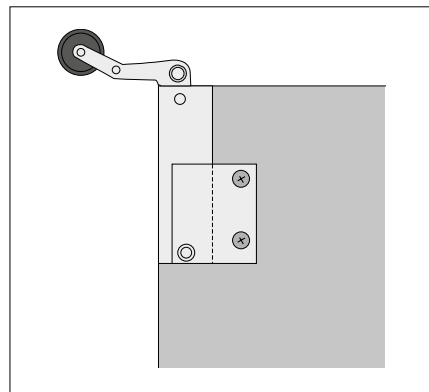
Este retenedor se monta sobre todo en los ascensores de la marca Haushahn. Este tipo con la brida de fijación lateral (derecha o izquierda) se presta para las **puertas correderas de ascensores** cerrando a la derecha o a la izquierda.

Por su cualidad muy alta y la amortiguación progresiva, el cierre de las puertas de ascensores está especialmente suave. Gracias a un aceite de silicona trabaja también en temperaturas diferentes sin que se deba siempre reajustar.

Dimensiones



Montaje

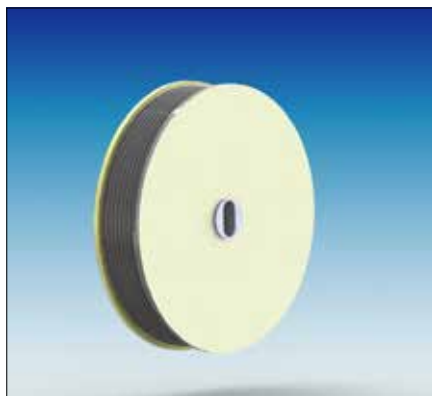


En las puertas correderas el retenedor se monta por la brida en el frontal de la hoja de la puerta. Fijar el retenedor con dos tornillos (M6) en la hoja. La amortiguación se puede ajustar precisamente girando el vástago. Una descripción exacta encuentra en la página 01.020.00.

Datos de pedido

Standard Haushahn, 20 N, brida izquierda (puerta cierra a la izquierda) Art. N° 203006

Standard Haushahn, 20 N, brida derecha (puerta cierra a la derecha) Art. N° 203026



Poleas de resorte DICTATOR para las puertas correderas

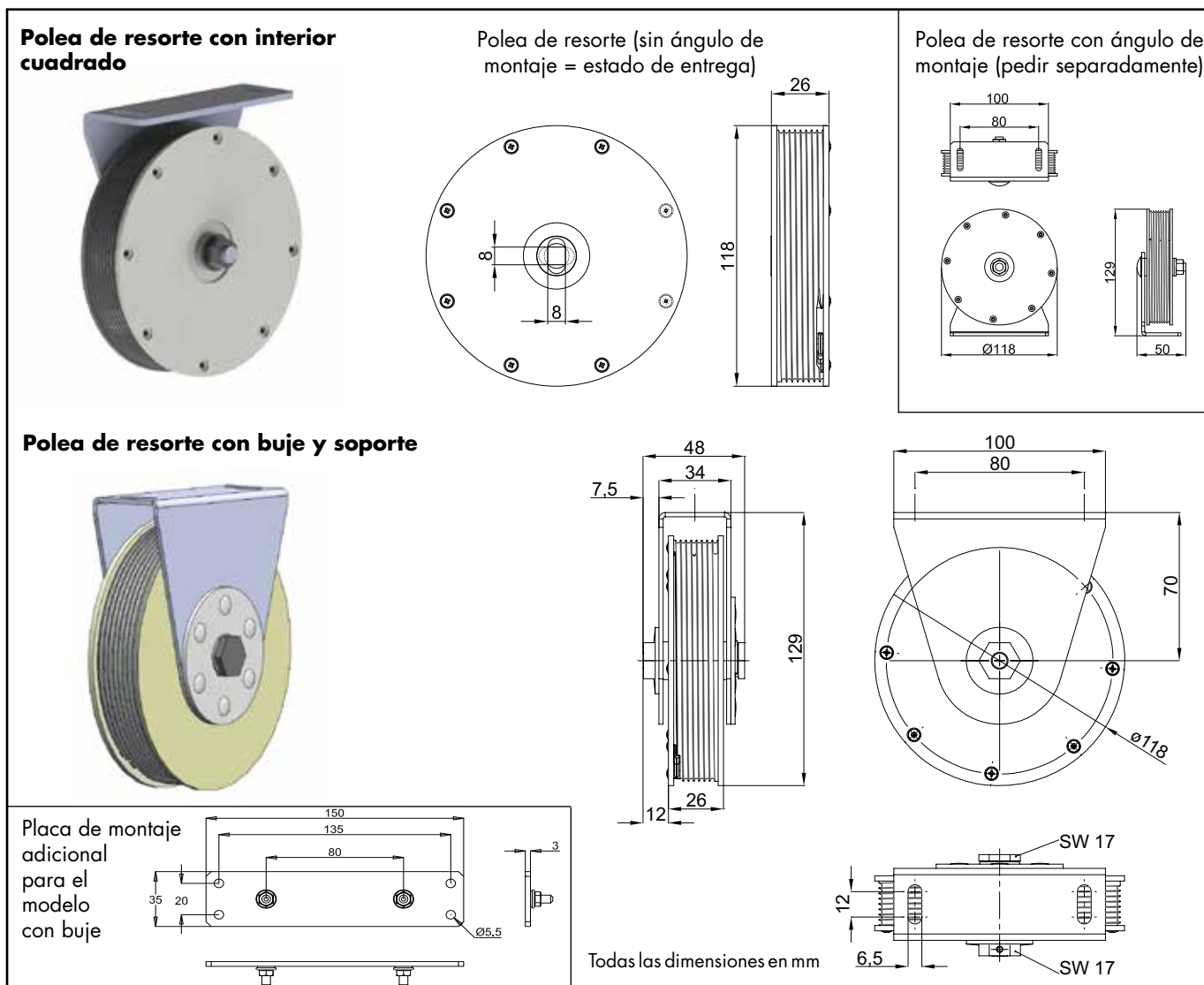
Según la norma EN 81-1/2, punto 7.7.3.2., todas las puertas de piso accionadas por la puerta de la cabina deben estar equipadas con un dispositivo de cierre mecánico adicional. Las poleas de resorte DICTATOR de la nueva ejecución en carcasa de Aquamid se prestan idealmente para esto. Ofrecen una vida útil muy larga y un funcionamiento óptimo por los canales para el cable inyectados en la carcasa y un alojamiento mejor del resorte en la carcasa. Por el uso de una carcasa y un cable de plástico también minimizan el ruido.

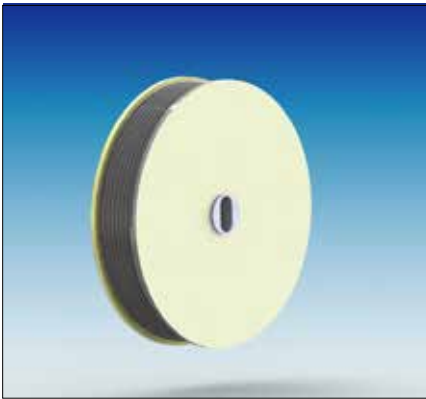
Ejecuciones

La polea de resorte de Aquamid se entrega, según el montaje intentado y la comodidad de uso deseada, con bujes diferentes.

- Buje para el montaje por un bulón cuadrado de 8 mm o para la fijación por un tornillo M8 con cuello cuadrado DIN 603 (ajenos al suministro). Para este modelo hay un ángulo de montaje, Art. N° 070113, ver la ilustración con las dimensiones.
- Buje, que impide un deterioro del resorte por descuido durante tender y relajar. Esta polea de resorte se entrega siempre con soporte (zincado o en AISI 304). El montaje en un pared o techo se vuelve más fácil, si fija el soporte por los tornillos de sujeción en la placa de montaje adicional.

Dimensiones



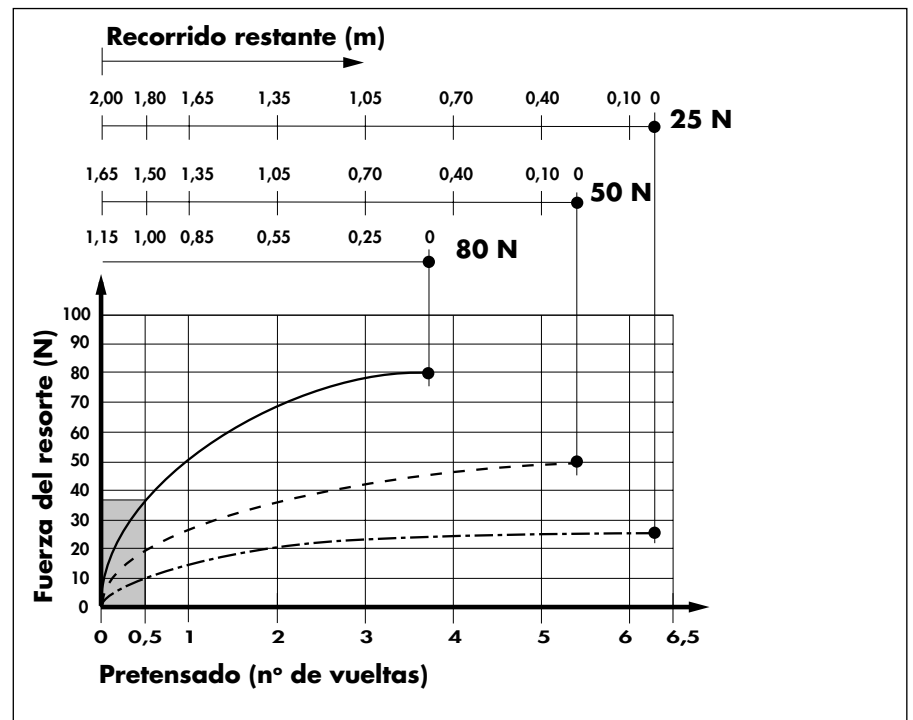


Poleas de resorte DICTATOR para las puertas correderas - cont.

Para un buen funcionamiento, las puertas deberían moverse tan fácilmente que la fuerza de la polea de resorte basta para mover la puerta de cada posición. En caso de dudas, mesure la fuerza necesaria con una balanza de muelle.

Fundamentalmente vale: lo más grande es la fuerza de la polea de resorte, es decir lo más está pretensado, lo más corto es el recorrido.

Diagrama fuerza de cierre/recorrido



Datos técnicos

Carcasa	plástico DOMAMID de baja inflamabilidad
Cable	cable Kevlar de baja inflamabilidad revestido de poliéster, aprox. Ø 2 mm, con guardacabos (Ø interior aprox. 5,5 mm)
Fuerza de cierre	25 N - 80 N, según el tipo

Datos de pedido

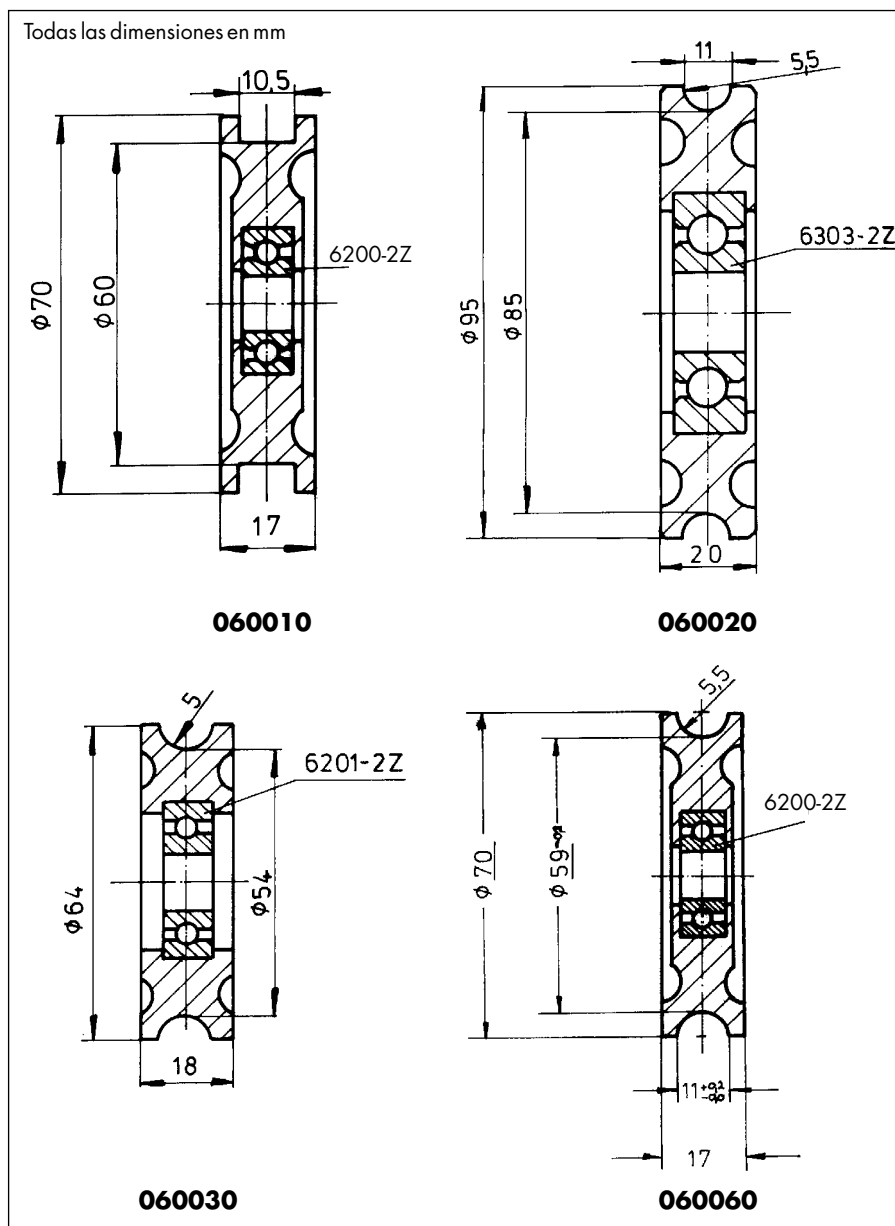
Polea de resorte 25 N con interior cuadrado	Art. Nº 070110
Polea de resorte 50 N con interior cuadrado	Art. Nº 070111
Polea de resorte 80 N con interior cuadrado	Art. Nº 070112
Ángulo de montaje para polea de resorte con interior cuadrado, zincado	Art. Nº 070113
Polea de resorte 25 N con buje, soporte zincado	Art. Nº 070102
Polea de resorte 50 N con buje, soporte zincado	Art. Nº 070093
Polea de resorte 80 N con buje, soporte zincado	Art. Nº 070094
Polea de resorte 25 N con buje, soporte en AISI 304	Art. Nº 070103
Polea de resorte 50 N con buje, soporte en AISI 304	Art. Nº 070098
Polea de resorte 80 N con buje, soporte en AISI 304	Art. Nº 070099
Placa de montaje para polea de resorte con buje, zincada	Art. Nº 070114



Roldanas DICTATOR para las puertas correderas

Las roldanas DICTATOR para las puertas correderas se fabrican con rodamientos de bolas inyectados. Están disponibles con diferentes diámetros y perfiles transversales de rodadura. Los dibujos acotados siguientes representan un parte del programa estándar DICTATOR.

Dimensiones



Datos de pedido

Roldana \varnothing 70	Art. N° 060010
Roldana \varnothing 95	Art. N° 060020
Roldana \varnothing 64	Art. N° 060030
Roldana \varnothing 70	Art. N° 060060