

ACCESORIOS DE PUERTAS CORTAFUEGO



A menudo, las puertas cortafuego no cierran completamente a pesar de tener un dispositivo de cierre, porque posiblemente una segunda puerta cercana, está cerrada. El aire en la 'esclusa' actúa como colchón e impide que la puerta pueda cerrarse completamente. Por el contrario, si la segunda puerta está abierta, la primera puerta se cierra de golpe. Los retenedores de puertas de DICTATOR ofrecen la solución.

En caso de incendio, las hojas de puertas grandes, aunque inicialmente estén bien cerradas, pueden combarse debido a la alta temperatura y a la diferencia de presión resultante. El resquicio que se crea en este caso puede hacer que el fuego se propague a pesar de la presencia de una puerta cortafuegos. De ello se encarga el cerrojo térmico HLS.

ÍNDICE - ACCESORIOS PARA PUERTAS CORTAFUEGO

Página



Retenedores V 1600 / V 1600F para puertas cortafuego 07.06.04
La solución certificada para puertas cortafuego y cortahumo



Cerrojo térmico HLS 07.06.08
Cierre seguro de puertas cortafuego – sin resquicios

Sujeto a cambios técnicos. Sin derecho a indemnización en caso de error.

Retenedor V 1600 y V 1600 F para puertas cortafuego



Video



Web

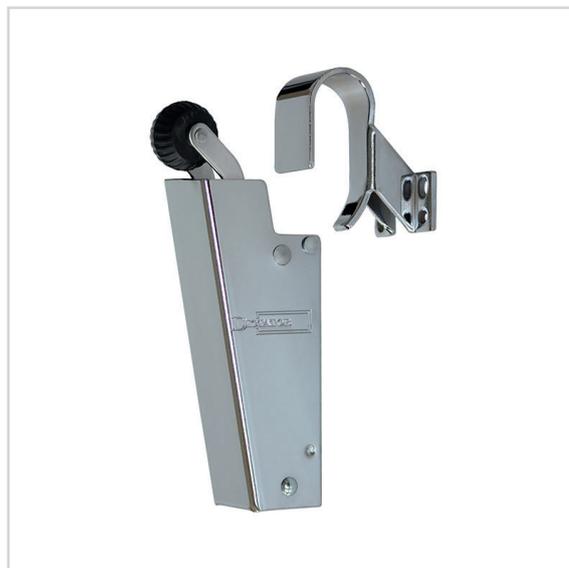
Modelo universal con diversas versiones

CARACTERÍSTICAS

- Con cilindro revestido, por lo que los tornillos de fijación quedan ocultos
- Disponible en diferentes colores y acabados: cromado, lacado en colores RAL, acero inoxidable
- Los modelos del retenedor V 1600F con 80 N y V 1600 con 50 N han sido testados para uso en puertas cortafuego y cortahumos. Más información en la sección "puertas cortafuego"

OPCIONES DE INSTALACIÓN

- Normalmente se instala en posición vertical en el lado de las bisagras de la puerta
- Diferentes ganchos posibilitan la instalación en puertas con y sin solape y con marco saliente (más información en "Elección del gancho")
- Instalación en puertas de cristal posible gracias a placas de montaje especiales
- Antes de instalarlo en puertas cortafuego o cortahumos debe aclararse si se necesitan placas de montaje para la instalación. Para más información, ver sección "Puertas cortafuego"



DATOS TÉCNICOS

Tipos de puerta	puertas batientes DIN izda o DIN dcha, con o sin solape o con marco saliente
Fuerza de cierre	20 N; 50 N; 80 N; 115 N
Característica de amortiguación	progresiva
Velocidad de cierre	ajustable (excepto V 1600F)
Medio de amortiguación	aceite de silicona
Material	acero; acero inoxidable (AISI 304)
Acabado	cromado brillo; cromado mate; lacado en colores RAL
Componentes incluidos	retenedor de puerta, gancho; tornillos

PUERTAS CORTAFUEGO

Retenedor V 1600 / V 1600F para puertas cortafuego y cortahumos

Dependiendo de la normativa de su país, es posible que existan normas particulares sobre en qué modelos de puertas cortafuego y cortahumos se puede instalar este retenedor. En muchas puertas cortafuego y cortahumos deben usarse placas de montaje para la instalación del retenedor y del gancho.

Por favor, compruebe qué placas necesita para su puerta antes de realizar el pedido. Si tiene preguntas al respecto, le ayudaremos con mucho gusto.



Instrucciones de instalación V 1600F

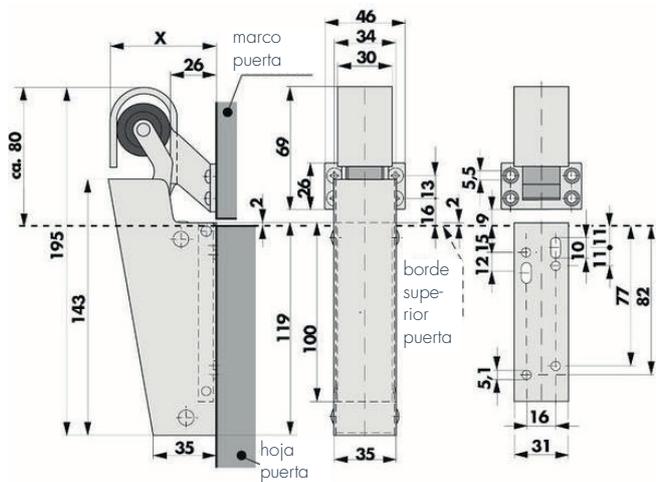
ELECCIÓN DEL GANCHO

- Gancho 1009: para puertas sin solape (-4 a +14 mm)
- Gancho 1013: para puertas con solape (+15 a +30 mm)
- Gancho 1011: para puertas con marco saliente (-5 a -20 mm)



DIMENSIONES

Todas las dimensiones en mm



Dimensiones de X con

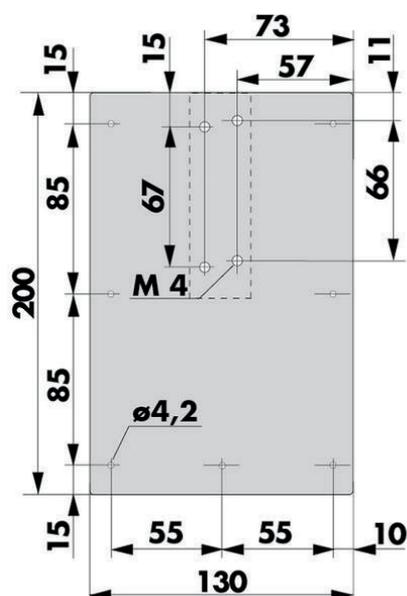
- gancho 1009 para puertas sin solape: X = 59
- gancho 1013 para puertas con solape: X = 78
- gancho 1011 para puertas con marco saliente: X = 39

ACCESORIOS DE INSTALACIÓN

Todas las dimensiones en mm

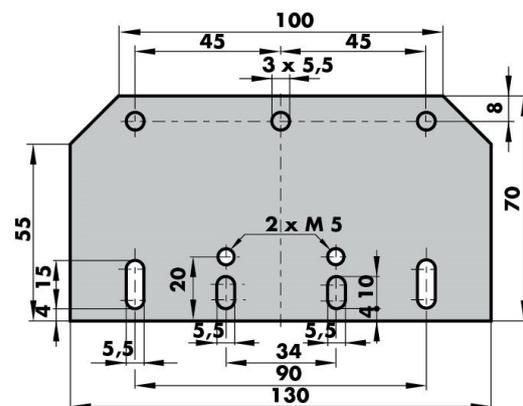
Placa para instalación en puertas cortafuego

Art. n° 205212



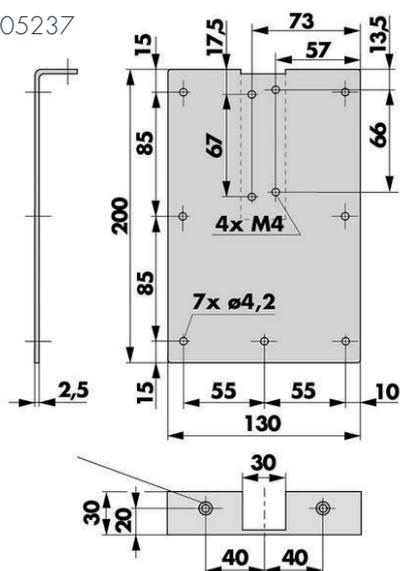
Placa para instalación en puertas cortafuego

Art. n° 205231XL



Placa para instalación en puertas cortafuego sin rebajo

Art. n° 205237



DATOS DE PEDIDO

Descripción	Instalación	Gancho 1009	Gancho 1011	Gancho 1013
V 1600 50 N cromado brillo	vertical	300460	300629	300461
V 1600 50 N cromado mate	vertical	300460X	300457	300461X
V 1600 50 N RAL 9010 blanco puro	vertical	300466	*	300965
V 1600 50 N RAL 8017 chocolate	vertical	300454	300979	300966
V 1600 50 N RAL 9005 negro intenso	vertical	300456	-	-
V 1600 50 N RAL 9006 aluminio blanco (gris)	vertical	300467	*	300964
V 1600 50 N AISI 304	vertical	300612	-	-
V 1600 80 N cromado brillo	vertical	300480	*	300951
V 1600 80 N cromado mate	vertical	300480X	*	*
V 1600 80 N RAL 9010 blanco puro	vertical	300954	*	300968
V 1600 80 N AISI 304	vertical	300614	-	-
V 1600F 80 N cromado brillo	vertical	300960	300963	300973

Para grandes cantidades es posible producir también en otros colores.

*: Disponible por encargo

ACCESORIOS

Descripción	Artículo n°
Placa de montaje para ganchos 1009, 1011 o 1013, 130 x 70 mm, con 4 tornillos M5 x 6, acero cincado	205231XL
Placa de montaje para retenedor V 1600 en puertas cortafuego sin solape, con 4 tornillos M4 x 6, acero cincado	205237
Placa de montaje para retenedor V 1600 en puertas cortafuego, con 4 tornillos M4 x 6, acero cincado	205212

Cerrojo térmico HLS

Cierre seguro de puertas cortafuego - sin resquicios



Web

DESCRIPCIÓN

Puertas cortafuegos y cortahumo que funcionan a la perfección son un requisito indispensable para evitar o, al menos, limitar los daños en caso de incendio. Especialmente en el caso de puertas batientes, las altas temperaturas podrían hacer que las puertas se deformen y, por consiguiente, aparezcan resquicios a través de los que el fuego podría propagarse a pesar de la puerta cortafuegos. El cerrojo térmico **Hot-Locking-Safe** ofrece protección en estos casos.

CARACTERÍSTICAS

- Existen dos modelos diferentes, dependiendo de su contraplaca:
 - Versión estándar: la contraplaca tiene un taladro avellanado para la entrada del bulón de enclavamiento.
 - Versión con contraplaca de embudo (para puertas que se deforman más fácilmente): el taladro en la contraplaca tiene forma de embudo para que el bulón pueda entrar también cuando la puerta ya está un poco deformada.
- **IMPORTANTE:** El cerrojo térmico HLS debe instalarse en acuerdo con el fabricante de la puerta correspondiente.



FUNCIONAMIENTO

- Se instala en lugares en el marco (o la hoja de la puerta), donde haya un mayor riesgo de que se forme un resquicio entre marco y puerta
- En estado normal, el bulón está en el cárter, adherido por un material fundible al calor.
- Cuando la temperatura ambiental llega a unos 600 °C y el dispositivo alcanza unos 65 °C, este material se vuelve fluido y el resorte integrado en la parte trasera del bulón puede hacer que salga.
- Entonces, este fija la hoja de la puerta al marco de forma segura para que la puerta no pueda combarse.

DATOS TÉCNICOS

Carcasa	acero cincado
Material fundible	Hotmelt
Punto de fusión	temperatura ambiental de aprox. 600 °C, el material fundible con aprox. 65 °C
Fuerza del resorte	aprox. 11 N
Carrera	23 mm
Aplicación	puertas batientes cortafuego T30 y T60
Tipos de puerta	puertas de madera y de acero con marcos de madera o de acero
Comprobación	DIN EN 1634-1:2000

INSTALACIÓN

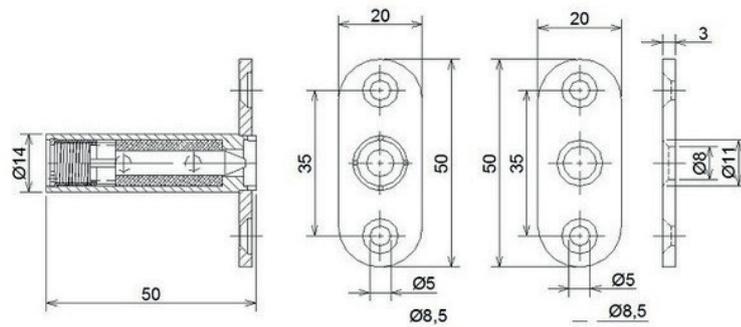


Instrucciones de instalación

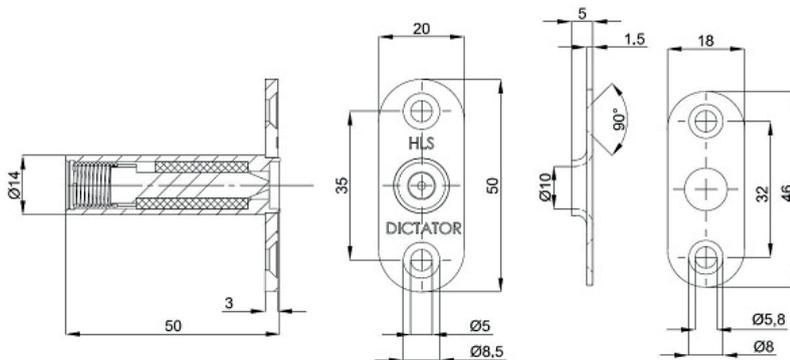
DIMENSIONES

Todas las dimensiones en mm

Modelo estándar



Modelo con contraplaca de embudo



DATOS DE PEDIDO

Descripción	Artículo nº
Cerrojo térmico TV2003-50, Hotmelt, carrera de 23 mm	710715
Cerrojo térmico TV2003-50, Hotmelt, carrera de 23 mm, contraplaca de embudo	710717