




ACCESORIOS DE SISTEMAS DE RETENCIÓN



Un componente importante de los sistemas de retención es el pulsador, que permite interrumpir la alimentación de los electroimanes de retención en una puerta cortafuego de forma manual.

Para la instalación de los electroimanes hay también soportes que facilitan una fijación segura incluso en situaciones difíciles..

ÍNDICE - ACCESORIOS PARA SISTEMAS DE RETENCIÓN

	Página
 <p>Pulsador 07.07.04 Para sistemas de retención, con instalación de superficie o encastrado</p>	07.07.04
 <p>Soporte telescópico 07.07.05 Soporte muy robusto y ajustable para electroimanes de DICTATOR</p>	07.07.05
 <p>Soporte para instalación en suelo o pared 07.07.06 Distanciador con cabeza giratoria para electroimanes de DICTATOR</p>	07.07.06

Sujeto a cambios técnicos. Sin derecho a indemnización en caso de error.

Pulsador de desbloqueo

Para sistemas de bloqueo, instalación de superficie o encastrado



CARACTERÍSTICAS

- Según la norma EN 14637 de protección contra incendios, se requiere un pulsador de desbloqueo manual para sistemas de retención en barreras cortafuego y cortahumos
- La puerta cortafuegos o cortahumos se libera del electroimán de retención al pulsar este botón
- La superficie del pulsador debe ser de color rojo y tener la inscripción "cerrar la puerta" o similar

DIMENSIONES

Todas las dimensiones en mm



NOTAS DE INSTALACIÓN

- El pulsador debe verse claramente y ser fácil de activar
- Debe estar próximo a la puerta y no debe quedar tapado cuando esta está abierta
- Se recomienda su instalación a una altura aproximada de 1,40 m sobre el suelo +/- 0,2 m
- **Importante:** Al instalar el pulsador de desbloqueo es muy importante prestar atención a que no quede oculto tras la puerta cuando esta está abierta

DATOS DE PEDIDO

Descripción	Artículo nº
Pulsador de desbloqueo manual, para encastrar, tecla roja	040053
Botonera de desbloqueo manual, tecla roja	040005

Soporte telescópico

Soporte robusto y ajustable para electroimanes



Web

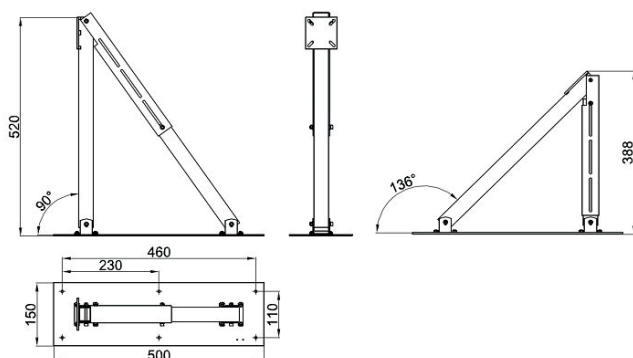
CARACTERÍSTICAS

- Permite adaptar fácilmente la posición de montaje del electroimán en el lugar ya que ofrece un campo de ajuste muy grande
- Muy robusto, por lo que es la solución perfecta para condiciones difíciles, por ejemplo, en escuelas
- Agujeros oblongos en la placa, donde se sujetan los electroimanes, facilitan utilizarlo para series con diámetros de 50, 60 y 70 mm



DIMENSIONES

Todas las dimensiones en mm



DATOS TÉCNICOS

Acabado	lacado al horno RAL 9010
Rango de ajuste	inclinación del brazo entre 90 y 136°
Regulación altura	388 - 520 mm
Diámetros de electroimán aptos	EM GD 50, 60 y 70

DATOS DE PEDIDO

Descripción	Artículo nº
Soporte telescópico, ajustable, para electroimanes de retención DICTATOR EM GD 50, 60 y 70, lacado al horno en blanco RAL 9010	040147

Soporte para instalación en suelo o pared

Distanciador con cabeza giratoria para electroimanes



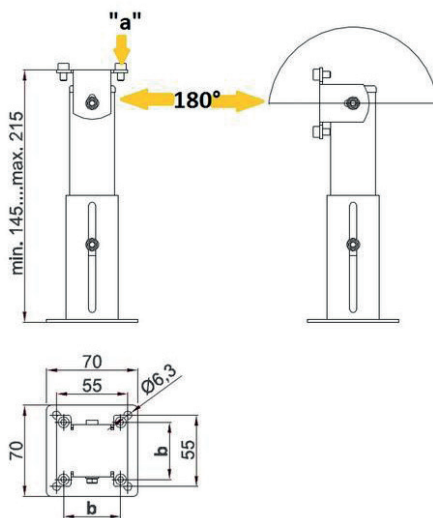
CARACTERÍSTICAS

- Facilita la instalación de los electroimanes de retención en el suelo o en la pared
- Se puede utilizar para electroimanes con 50 y 60 mm de diámetro
- Cabeza pivotante hasta las 180° y así adaptarla a múltiples ángulos de impacto de la puerta
- Se puede adaptar la altura de la consola hasta 70 mm, de 145 a 215 mm
- Al elegir el distanciador, debe prestarse atención a que la distancia y el diámetro de los agujeros de la placa base cuadren con los del electroimán



DIMENSIONES

Todas las dimensiones en mm



DATOS TÉCNICOS

Superficie	Lacado al horno RAL 9010
Rango de ajuste	cabeza giratoria hasta máx. 180°
Regulación altura	145 - 215 mm
Diámetros de electroimán aptos	EM GD 50 und 60

Soporte	Medida a	Medida b	Apto para electroimanes (ej.)
040124	M4	44 mm	EM GD 50 R26, R26I, F26
040126	M5	44 mm	modelos especiales como EM GD 50 F25T
040127	M4	55 mm	EM GD 60 R26, R26I, F26

DATOS DE PEDIDO

Descripción	Artículo nº
Distanciador para electroimanes EM GD 60 R26, R26I, F26, blanco, distancia taladros 55 mm/M4	040127
Distanciador para electroimanes como por ej. EM GD 50 F25T, blanco, distancia taladros 44 mm/M4	040126
Distanciador para electroimanes EM GD 50 R26, R26I, F26, blanco, distancia taladros 44 mm/M4	040124

