

## DETECTORES DE HUMO Y DE CALOR





Los detectores de incendio (detectores de humo o detectores de calor) informan inmediatamente a la central RZ-24 en caso de incendio y garantizan así que el sistema de retención se active a tiempo.

El detector de humo detecta un posible incendio de forma rápida y fiable en función del aumento de la cantidad de humo

En algunos casos también se utilizan detectores de calor, los cuales registran un rápido aumento de la temperatura o el alcance de una determinada temperatura ambiente, lo cual hace que entren en acción.

## ÍNDICE - DETECTORES DE HUMO Y DE CALOR

	Página
 <b>Detector de humo RM 4000</b> ..... 07.02.04 Para sistemas de retención – en conjunción con la central RZ-24	07.02.04
 <b>Detector de calor WM 4000</b> ..... 07.02.06 Para sistemas de retención – en conjunción con la central RZ-24	07.02.06

Sujeto a cambios técnicos. Sin derecho a indemnización en caso de error.

# Detector de humo RM 4000

En conjunto con la central RZ-24



DETECTORES DE HUMO Y DE CALOR

## CARACTERÍSTICAS

- Detector de humo óptico testado según la norma EN 54-7
- Funciona junto con la central RZ-24, que proporciona la tensión necesaria y, a la vez, evalúa el detector
- Se puede utilizar en temperaturas entre -40°C y +70°C
- Tasa de falsa alarma muy baja gracias a la recámara especial del sensor y al uso de algoritmos para filtrar perturbaciones en el sistema
- Al detectarse demasiada suciedad, pasa a estado de alarma y asegura el cierre de la puerta cortafuego
- No se requiere ningún relé en el detector en sí, lo que reduce el coste del sistema de retención, incluyendo el gasto en electricidad
- Los estados de funcionamiento individuales se indican mediante un LED visible a 360° en dos colores (rojo y amarillo) y diferentes frecuencias de parpadeo
- Los detectores de humo RM 4000 deben sustituirse, a más tardar, al cabo de 8 años, incluso si los detectores siguen estando en perfecto funcionamiento durante la prueba de funcionalidad. De este modo se garantiza que los sistemas de retención siempre funcionen a pleno rendimiento y que, en caso de incendio, las puertas se cierren de forma segura



## DATOS TÉCNICOS

Tensión de alimentación	8,5 hasta 33 VDC
Consumo a 24 VDC	corriente de reposo $\emptyset$ y punta de corriente de cierre: 95 $\mu$ A corriente de alarma: 40 mA
Medición de humo	1 medición cada 4 segundos, sensor fotoeléctrico con control automático y adaptación de la sensibilidad
Indicador de alarma	LED integrado (rojo/amarillo) para indicar el estado
Temperatura de trabajo	-40 °C - +70 °C (¡impide congelación o condensación!)
Protección	IP 23D
Material de la caja	moldeada por inyección en policarbonato blanco

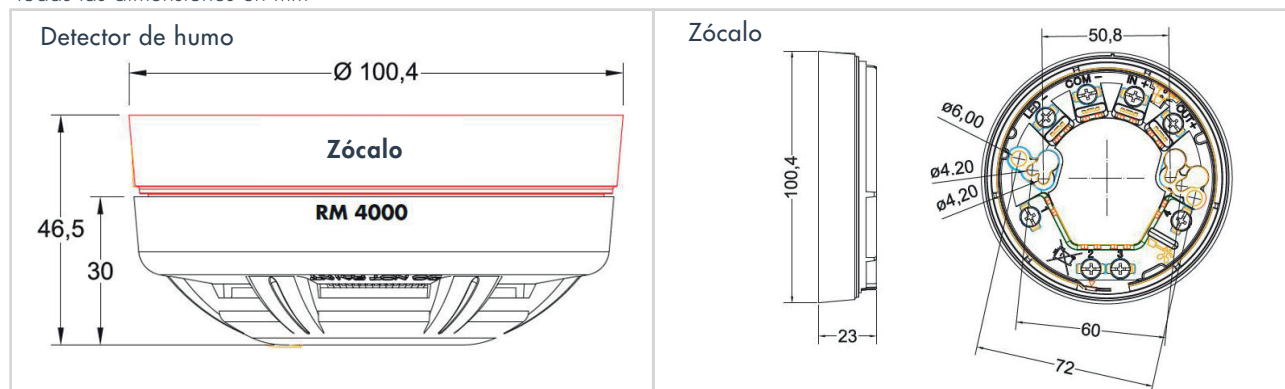
## INSTALACIÓN



Instrucciones de instalación

## DIMENSIONES

Todas las dimensiones en mm



## INDICACIONES DE ESTADO

Los diferentes estados de funcionamiento del detector de humo RM 4000 se indican mediante un LED, el cual se ilumina en amarillo o rojo dependiendo del estado.

LED rojo	LED amarillo	Función
Parpadea 1x/segundo	Apagado	Después de haber conectado la alimentación o haber colocado el detector en el zócalo: confirma el cableado correcto. Duración de la fase: pocos minutos. En funcionamiento normal, tarda más tiempo.
Brillo continuo	Apagado	Alarma
Apagado	Apagado	Operación normal
Apagado	Parpadea 1x/segundo durante la fase de conexión	Si el LED amarillo parpadea en lugar del LED rojo durante los primeros 4 minutos después de encender o instalar el detector, este ha alcanzado el límite de contaminación.
Apagado	Parpadea cada 4 segundos después de la fase de conexión	El sensor no funciona correctamente: recambio inmediato

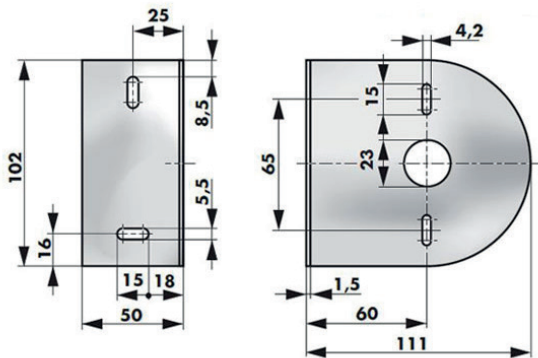
## ACCESORIOS DE INSTALACIÓN

Los soportes de montaje facilitan también en paredes un montaje simple de los detectores de humo y de calor. De acuerdo con los requisitos de la EN 14637 para la instalación de detectores de incendio, en casos excepcionales se permite sustituir la instalación de los detectores en el techo por una instalación de pared. el requisito es que la distancia horizontal entre la pared y el eje del detector sea de 0.5 mm. Los soportes de montaje de DICTATOR (artículo nº 040575) cumplen con este requisito. Las dimensiones de los orificios para instalación en el dintel se corresponden a las del soporte de montaje 040570.

Todas las dimensiones en mm.

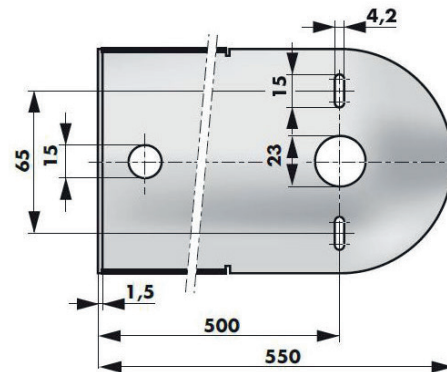
### Soporte de montaje para instalación en dintel

Artículo nº: 040570 Save Para la instalación del detector de humo RM 4000 en el dintel



### Soporte de montaje del detector en brazo voladizo

Artículo nº: 040575 Para la instalación del detector de humo RM 4000 en la pared



## DATOS DE PEDIDO

Descripción	Artículo nº
Detector de humo RM 4000, set con zócalo	040860SET

## ACCESORIOS

Descripción	Artículo nº
Soporte de montaje en la pared para detectores RM/WM, longitud del brazo 550 mm	040575
Soporte de montaje en la pared para detectores RM/WM, longitud del brazo 111 mm	040570
Resistencia 3,9 kOhm	040893
Zócalo estándar para RM/WM 4000	040862

# Detector de calor WM 4000

En conjunto con la central RZ-24



DETECTORES DE HUMO Y DE CALOR

## CARACTERÍSTICAS

- Detector diferencial de calor ensayado según la norma EN 54-5
- Se activa tanto al alcanzar su valor umbral como al producirse un aumento brusco de temperatura
- Si durante los procesos normales de trabajo o fabricación se produce humo o partículas aéreas similares (por ejemplo, polvo), de modo que exista riesgo de activar un detector de humo de forma involuntaria, se recomienda el uso de un detector de calor (ATENCIÓN: observar las normativas nacionales!!!)
- Se puede utilizar en temperaturas de -40 °C hasta +70 °C. - a partir de los 50 °C de temperatura ambiente se activa la alarma
- Umbral de detección estándar entre 54 °C y 65 °C. Detectores de calor para umbrales diferentes disponibles por encargo
- Funciona junto con la central RZ-24, que proporciona la tensión necesaria y, a la vez, evalúa el detector lo que reduce el coste del sistema de retención, incluyendo el gasto en electricidad
- Los estados de funcionamiento individuales se indican mediante un LED visible a 360° en dos colores (rojo y amarillo) y diferentes frecuencias de parpadeo
- Los detectores de calor WM 4000 deben sustituirse, a más tardar, al cabo de 8 años, incluso si los detectores siguen estando en perfecto funcionamiento durante la prueba de funcionalidad. De este modo se garantiza que los sistemas de retención siempre funcionen a pleno rendimiento y que, en caso de incendio, las puertas se cierren de forma segura



Tensión de alimentación	8,5 hasta 33 VDC
Consumo a 24 VDC	corriente de reposo Ø y punta de corriente de cierre: 95 µA corriente de alarma: 40 mA
Medición de temperatura	mediante termistor, 1 medición cada 4 segundos
Temperatura de trabajo	A1R: temperatura de reacción estática entre 54°C y 65 °C; temperatura ambiente: -40 °C hasta +50 °C (sin alarma)
Indicador de alarma	LED integrado (rojo/amarillo) para indicar el estado
Protección	IP 23D
Material de la caja	moldeada por inyección en policarbonato blanco

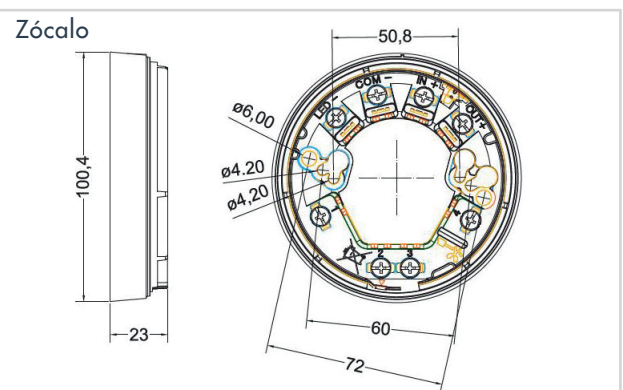
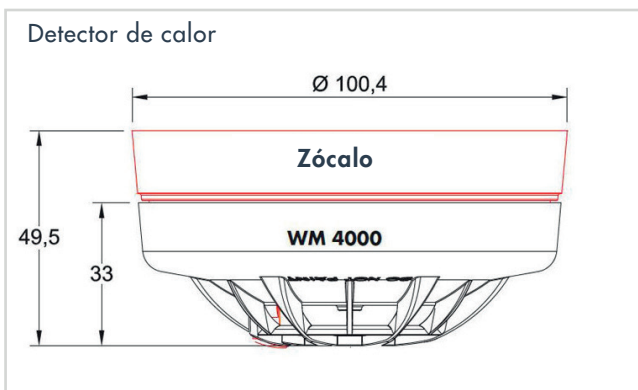
## INSTALACIÓN



Instrucciones de instalación

## DIMENSIONES

Todas las dimensiones en mm



## INDICACIONES DE ESTADO

Los diferentes estados de funcionamiento del detector de humo WM 4000 se indican mediante un LED, el cual se ilumina en amarillo o rojo dependiendo del estado.

LED rojo	LED amarillo	Función
Parpadea 1x/segundo	Apagado	Después de haber conectado la alimentación o haber colocado el detector en el zócalo: confirma el cableado correcto. Duración de la fase: pocos minutos. En funcionamiento normal, tarda más tiempo.
Brillo continuo	Apagado	Alarma
Apagado	Apagado	Operación normal
Apagado	Parpadea 1x/segundo durante la fase de conexión	Si el LED amarillo parpadea en lugar del LED rojo durante los primeros 4 minutos después de encender o instalar el detector, este ha alcanzado el límite de contaminación.
Apagado	Parpadea cada 4 segundos después de la fase de conexión	El sensor no funciona correctamente: recambio inmediato

## ACCESORIOS DE INSTALACIÓN

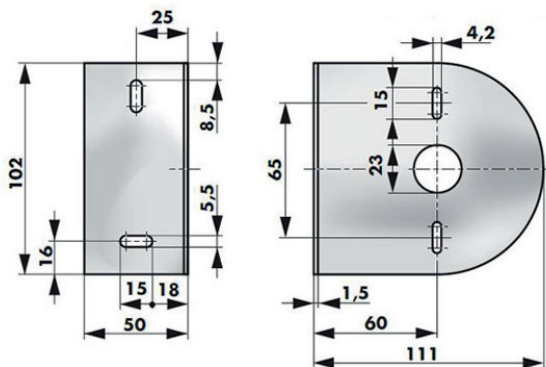
Los soportes de montaje facilitan también en paredes un montaje simple de los detectores de humo y de calor. De acuerdo con los requisitos de la EN 14637 para la instalación de detectores de incendio, en casos excepcionales se permite sustituir la instalación de los detectores en el techo por una instalación de pared. el requisito es que la distancia horizontal entre la pared y el eje del detector sea de 0.5 mm. Los soportes de montaje de DICTATOR (artículo nº 040575) cumplen con este requisito. Las dimensiones de los orificios para instalación en el dintel se corresponden a las del soporte de montaje 040570.

Todas las dimensiones en mm.

### Soporte de montaje para instalación en dintel

Artículo nº: 040570

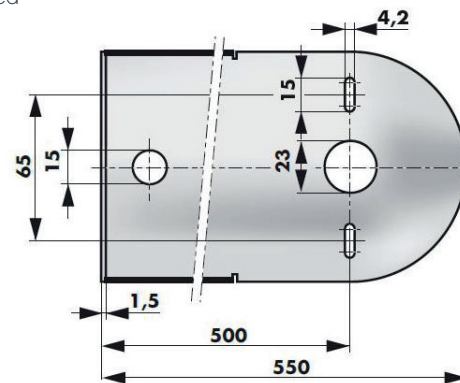
Para la instalación del detector de humo WM 4000 en el dintel



### Soporte de montaje del detector en brazo voladizo

Artículo nº: 040575

Para la instalación del detector de humo WM 4000 en la pared



## DATOS DE PEDIDO

Descripción	Artículo nº
Detector de calor WM 4000, tipo AIR, set con zócalo	040861SET

## ACCESORIOS

Descripción	Artículo nº
Soporte de montaje en la pared para detectores de incendio RM/WM, longitud del brazo 550 mm	040575
Soporte de montaje en la pared para detectores de incendio RM/WM, longitud del brazo 111 mm	040570
Resistencia 3,9 kOhm	040893
Zócalo estándar para RM/WM 4000	040862