




UNIDADES CENTRALES PARA SISTEMAS DE RETENCIÓN



La unidad central es el corazón del sistema de retención. Aquí se combinan todas las funciones esenciales: alimentación, control, pulsador manual y RESET. En caso de alarma o avería, la unidad central salta y las puertas se cierran.

Las unidades centrales para sistemas de retención de DICTATOR cumplen los requisitos de la norma EN 14637 y han sido aprobados por el Instituto Alemán de Tecnología de la Construcción (DIBt).

ÍNDICE - UNIDADES CENTRALES

	Página
 Unidad central RZ-24 07.01.04 Unidad central versátil para sistemas de retención	07.01.04
 Funciones y componentes adicionales 07.01.06 Para la central RZ-24	07.01.06
 Unidad central RZ-24-05 07.01.10 Solución de diseño compacta para instalación encastrada	07.01.10

Sujeto a cambios técnicos. Sin derecho a indemnización en caso de error.

Unidad central RZ-24

Para alimentar y evaluar detectores de incendio



CARACTERÍSTICAS

- Cumple con los requisitos de la norma EN 14637
- Testada y aprobada por el DIBt (Instituto Alemán de Tecnología de la Construcción)
- Con interruptor de desbloqueo manual integrado
- Gracias a su alta potencia (900 mA), incluso sistemas de retención más grandes pueden manejarse fácilmente con una única central
- Opcionalmente disponible con una carcasa más grande, con espacio para albergar componentes adicionales para funciones opcionales, como placas de relés o una fuente de alimentación de emergencia
- También apta para sistemas de retención antideflagrantes

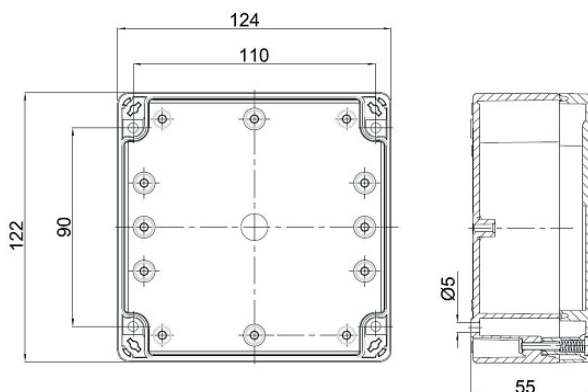
FUNCIONES EN RESUMEN

- Todas las funciones esenciales (alimentación, evaluación de los detectores, reseteo, interruptor de desbloqueo) están combinadas en un solo dispositivo, de modo que tan solo es necesario conectar los detectores de incendios y los electroimanes de retención
- El reseteo del sistema de retención después de una alarma también se realiza a través de la central RZ-24
- Además de la alarma en caso de incendio, también se registran fallos en el sistema como, por ejemplo, cortocircuitos o roturas de cables

DIMENSIONES

Todas las dimensiones en mm

Unidad central RZ-24

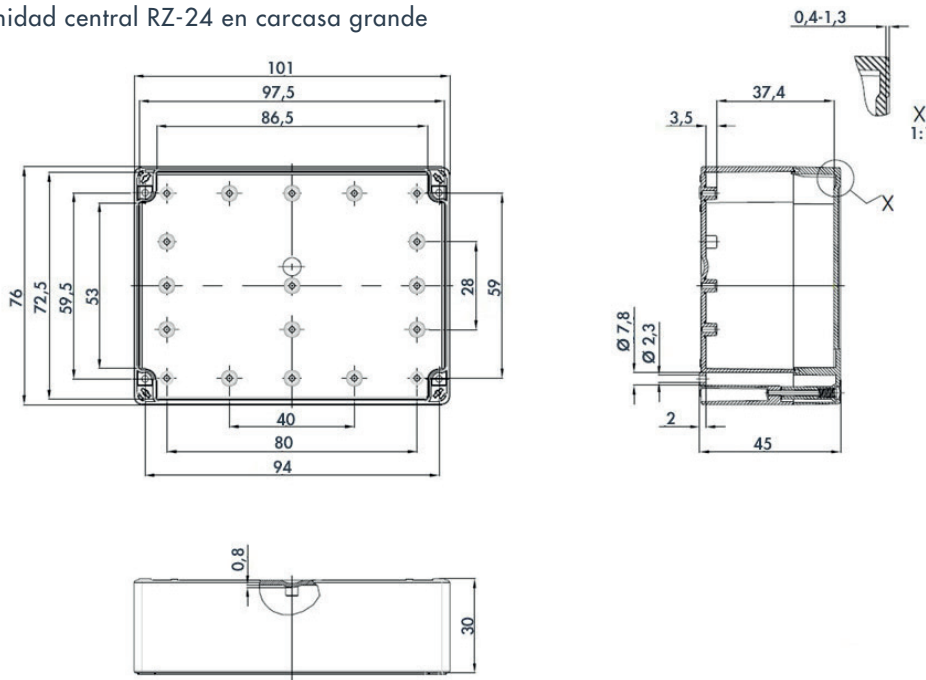


DATOS TÉCNICOS

Tensión de alimentación	85 VAC - 265 VAC, 50/60 Hz
Consumo	aprox. 30 W, consumo propio 30 mA
Contacto relé adicional	contacto libre de potencial 8 A / <250 V~ / AC1 (relé desactivado = desconexión)
Tensión de salida secundaria	24 VDC ±5 %
Carga de salida total secundaria	0,9 A (alimentación de detectores de incendio, electroimanes y otros consumidores)
Temperatura de trabajo	-25 °C hasta +40 °C
Protección	IP 64, si se utilizan prensaestopas IP 64
Caja	plástico ABS gris claro, con 4 roscas M16 para prensaestopas
Sistema de alimentación ininterrumpida	por encargo; hasta 10 minutos (con un consumo de 100 mA)
Pulsadores en la carcasa	pulsador de desbloqueo integrado (1) pulsador RESET integrado (2) pulsador de reconocimiento de la sirena: la desconecta después de una alarma (4)
Indicaciones en la cubierta de la carcasa	LED verde: "operación" (normal) (3) LED rojo: "alarma" (error o alarma) (3)



Unidad central RZ-24 en carcasa grande



INSTALACIÓN



Manual técnico

FUNCIONES EN DETALLE

Funciones de la versión estándar

- Desbloqueo manual del sistema de retención mediante el interruptor de desbloqueo manual integrado o un pulsador de desbloqueo conectado adicionalmente (instalado cerca de la barrera cortafuego)
- Activación del sistema de retención mediante los detectores de incendios conectados
- Reseteo completo del sistema de retención: primero, reiniciar el detector de incendios con el pulsador de desbloqueo manual y, a continuación, reiniciar la unidad central RZ-24 con el pulsador RESET integrado
- Reseteo automático después de un apagón (NO después de un desbloqueo manual o una alarma de incendio!!)
- Fusible de sobrecarga integrado: en caso de que haya demasiados dispositivos conectados, la fuente de alimentación se desconecta automáticamente.
- Contacto libre de potencial para informar del accionamiento, por ejemplo, para transmitir el estado de alarma a una centralita de un edificio, un avisador adicional, etc. Si hay un accionamiento integrado en el sistema de retención, el contacto se utiliza para interrumpir la alimentación en caso de alarma de manera que la puerta se cierre mecánicamente (mediante cierrapuertas, resorte de cierre o contrapeso).
- Aviso de alarma o de fallo mediante una sirena incorporada (la cual puede desconectarse permanentemente con la ayuda de un jumper en el sistema de control)
- Indicaciones de estado para operación normal y alarma en la cubierta de la central

Funciones opcionales adicionales

- Batería tampón: dependiendo del consumo de los detectores de incendios, imanes y otros consumidores conectados, se pueden puentear hasta 10 minutos en caso de fallo de la alimentación de 230 VAC (capacidad útil 0,022Ah)
- Contactos de relé adicionales (placas con uno, dos o cuatro contactos de relé, cada uno un contacto inversor 2 A/30 VDC)
- Placa adicional para el reset automático de la central RZ-24 después de una pérdida de corriente o de una alarma de incendio (no obstante, el detector de incendios que se activó también debe resetearse mediante un interruptor manual)
- Más opciones disponibles por encargo
- Más información sobre Funciones y componentes adicionales para la central RZ-24.

DATOS DE PEDIDO

Descripción	Artículo nº
Central RZ-24 con fuente de alimentación y dispositivo de desbloqueo, 0,9 A	040553
Central RZ-24 con fuente de alimentación y dispositivo de desbloqueo, 0,9 A, IP 64, 202x152x90 mm (caja grande)	040554
Fuente de alimentación con dispositivo de desbloqueo integrado RZ-24, 0,9 A, IP 64, 202x152x90 mm (carcasa grande), alimentación de emergencia y relé temporizador como control de señales para puertas correderas	040561-2

Funciones y componentes adicionales

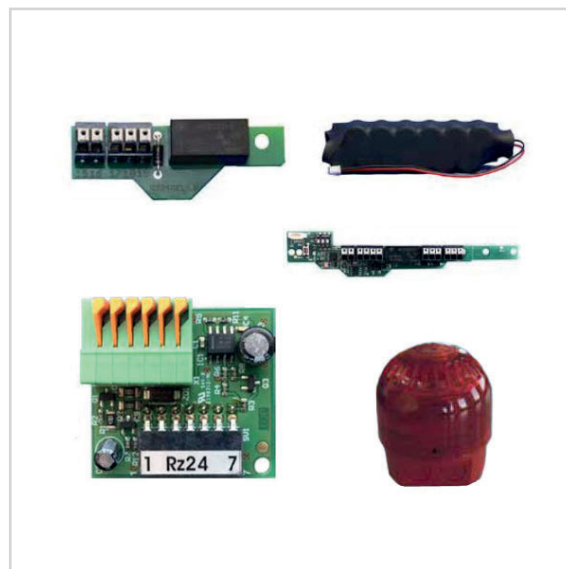
Para la central RZ-24



Web

CARACTERÍSTICAS

- La central RZ-24 ofrece, además de las funciones estándares, otras muchas posibilidades
- Estas se pueden llevar a cabo mediante componentes adicionales
- Se incluyen, entre otros, una batería tampón, un relé temporizador, otros contactos de relé adicionales, la utilización de la central RZ-24 como maniobra de señalización, etc.
- En algunos casos, esto puede requerir la central con carcasa grande



CENTRAL RZ-24 COMO MANIOBRA DE SEÑALIZACIÓN



Descripción

Con la ayuda de la central RZ-24 también se puede instalar una sirena (con señales tanto acústicas como visuales) que se activa al cerrarse una puerta cortafuegos. Las señales ópticas y acústicas de advertencia se utilizan especialmente para puertas y portones accionados a motor y así contemplar los requisitos exigidos por la norma 14604.

Función

- Los emisores de señal se activan cuando el sistema de retención se desconecta y la puerta empieza a cerrarse.
- Hay 3 opciones para desconectar el emisor de señal después de cerrar la puerta:
 - Instalación de una placa de relé con temporizador en la que se puede ajustar el tiempo de desconexión (ver 'Relé temporizador')
 - Instalación de un interruptor de fin de carrera adicional en posición cerrada
 - Manualmente mediante el botón de reseteo en la cubierta de la central RZ-24
- La RZ-24 también está disponible como 'maniobra de señalización' completamente prearmada con relé temporizador y fuente de alimentación de emergencia (nº de pedido 040561-2)

EMISOR DE SEÑALES



Información general

- Para uso junto con la central RZ-24
- Incluye tanto una sirena como una luz intermitente
- Las señales de advertencia acústicas y visuales se utilizan sobre todo en el ámbito de aplicación de las puertas y portones de accionamiento eléctrico, para las que deben respetarse los requisitos de la norma EN 12604
- Volumen regulable
- Puede ser desactivada completamente, por ejemplo, en caso de que haya un emisor de señal a cada lado de la puerta, de modo que la luz intermitente pueda verse desde todas partes. Normalmente es suficiente si solo suena una sirena de advertencia.
- Consumo de energía extremadamente bajo

Datos técnicos

Tensión de alimentación	24 VDC
Consumo	aprox. 26 mA con sirena activada, 6 mA con sirena desactivada
Volumen	aprox. 100 dBA, reducible mediante potenciómetro integrado
Frecuencia de destellos	1 Hz
Color	rojo
Protección	IP 65
Dimensiones	97,5 x 104 mm (diámetro x altura)

ALIMENTACIÓN DE EMERGENCIA PARA RZ-24



Información general

- En caso de corte de corriente, la fuente de alimentación de emergencia puede utilizarse para mantener durante un tiempo la alimentación del sistema de retención. De este modo, la energía almacenada en el paquete de condensadores evita un cierre involuntario en caso de cortes de corriente breves y fluctuaciones de tensión.
- La duración del tiempo de puenteado depende fundamentalmente del consumo de energía de los componentes conectados.
- Los condensadores se utilizan como dispositivos de almacenamiento de energía en lugar de acumuladores. Son menos sensibles a los efectos de la temperatura, tienen tiempos de carga reducidos y una vida útil mucho más larga.
- Al instalar este acumulador, debe utilizarse la central RZ-24 con la carcasa grande. Aquí hay espacio más que suficiente para albergarlo.
- Su cable de conexión se enchufa simplemente en el conector suministrado en la placa de la central RZ-24.
- La batería se carga sola durante el funcionamiento normal. La carga se realiza directamente desde la fuente de alimentación de la RZ-24, lo que significa que la carga de 0,9 A de la RZ-24 está completamente disponible para consumidores externos.
- Tiempo de carga: aprox. 30 minutos para el 80 % de la capacidad, aprox. 50 minutos para el 100 % de la capacidad.

Tiempo de puente

- Capacidad de 0,022 Ah
- Los siguientes valores de la duración del tiempo de puente son solo valores orientativos

Carga a U nominal 24 VDC	Tiempo de puente
70 mA + 30 mA consumo propio = 100 mA (0,1 A)	10,91 minutos
140 mA + 30 mA consumo propio = 170 mA (0,17 A)	6,42 minutos
280 mA + 30 mA consumo propio = 310 mA (0,31 A)	3,52 minutos

Información:

- La central RZ-24 tiene un consumo propio de 30 mA
- El circuito de alarma de la RZ-24 se activa con una tensión de aprox. 16 VDC
- El tiempo de puenteado depende del nivel de carga de la alimentación de emergencia y de la temperatura ambiental

Fórmula de cálculo simplificada:

- Tiempo de puente en segundos = 65/carga

Ejemplo:

Sistema de retención con RZ-24 con 4 detectores de humo RM 4000 y 1 electroimán de retención EM GD 70: RZ-24:

- Consumo propio de 0,03 A 4 x RM 4000: $4 \times 95 \mu\text{A} = 380 \mu\text{A} = 0,38 \text{ mA} = 0,00038 \text{ A}$
- Electroimán EM GD 70 = 71 mA = 0,071 A
- Consumo total: 0,101 A

Tiempo de puente = $65 / 0,101 \text{ A} = 648$ segundos (aprox. 10 minutos)

PLACA DE RELÉ TEMPORIZADOR



Información general

- La placa del relé temporizador se instala en la unidad central RZ-24
- Por ello, debe utilizarse la carcasa grande de la central RZ-24 al instalarse la placa de relé temporizador
- Gracias a la placa de relé temporizador pueden realizarse diversas funciones relacionadas con el control del tiempo que incluyen, por ejemplo:
 - Desactivar la señalización después de un tiempo determinado (por ejemplo, al utilizar la central RZ-24 como maniobra de señalización)
 - Señalización de que la puerta está a punto de cerrarse (prescrito, por ejemplo, en países como Austria para puertas en p rkings subter rneos)
- La funci n deseada y el intervalo de tiempo se ajustan mediante 3 interruptores DIP y un bot n de programaci n.
- La selecci n correcta se indica mediante un LED verde

Datos t cnicos

Rel�	24 VDC, 25 mA
1 contacto inverso	2 A, 30 VDC
1 salida	24 VDC, m�x. 2A, con potencial
Funciones elegibles	temporizado a la puesta en tensi�n, temporizado de corte, intervalo con se�al activado, intervalo al final de mando, accionamiento intermitente sim�trico (inicio trabajo), accionamiento intermitente sim�trico (inicio reposo), formador de impulsos
Intervalos de tiempo ajustables	horas - minutos: m�x. 96 h - 59 min minutos - segundos: m�x. 59 min - 59 s 100 milisegundos - 10 milisegundos: m�x. 10000 ms - 1000 ms
Dimensiones	112 x 27 mm

PLACA DE REL  CON UN CONTACTO ADICIONAL



Informaci n general

- La central RZ-24 viene equipada de serie con un contacto libre de potencial para transmitir el accionamiento. En caso de que este no sea suficiente, es posible instalar una placa adicional con un contacto de rel 
- Modelos con 2 o con 4 contactos disponibles por encargo
- Por lo general, se recomienda elegir el modelo de la central RZ-24 con carcasa grande cuando se emplea esta placa adicional

Datos t cnicos

1 rel�	24 VDC
1 contacto inverso libre de potencial	2 A
Dimensiones	55 x 19 mm

PLACA ADICIONAL PARA EL RESET AUTOMÁTICO DE LA CENTRAL RZ-24



Información general

Después de cada activación manual o alarma de incendio, debe reiniciarse el sistema de retención. Esto se hace en dos pasos:

- Reiniciar los detectores de incendio pulsando el botón de desbloqueo manual
- Reiniciar todo el sistema de retención de puertas pulsando el botón RESET

Mientras esto no se haga, los electroimanes de retención no recibirán alimentación y las puertas no podrán mantenerse abiertas. Si las puertas son usadas frecuentemente por personas diferentes que no están familiarizadas con los detalles del sistema de retención, debe utilizarse la placa adicional para el reset automático de la central RZ-24. Además, la unidad central del RZ-24 no siempre es accesible directamente. Sin embargo, dado que el botón RESET se encuentra en la carcasa del RZ-24, la placa adicional no solo simplifica el reset, sino que también ahorra tiempo. La placa adicional se conecta a la placa principal de la RZ-24 sin necesidad de tener que usar la carcasa más grande.

Función

- Después de un corte de corriente, activar el sistema mediante un interruptor manual o retirar el detector de incendios y volver a colocarlo en el zócalo: reset automático de todo el sistema de retención.
- El comando de reinicio tiene lugar automáticamente cada 8 segundos.

DATOS DE PEDIDO

Descripción	Artículo n°
Fuente de alimentación RZ-24 con dispositivo de desbloqueo integrado, 0,9 A, IP 64, 202x152x90 mm (carcasa grande), alimentación de emergencia y placa de relés de tiempo como control de señales para puertas correderas	040561-2
Powerpac, fuente de alimentación de emergencia para instalar en la RZ-24 con carcasa grande 040554	040555-2
Placa adicional para el restablecimiento automático de la unidad central RZ-24 tras un corte de corriente y una alarma de incendio	040556
Placa de relés para unidad central RZ-24 con 1 contacto de relé, contacto inversor libre de potencial 2 A, 30 VDC	040559
Relé temporizador para instalar en la RZ-24 con carcasa grande, relé 24 VDC/25 mA, 1 contacto inversor 2A/30 VDC, 1 salida con potencial 24 VDC/máx. 2 A (carcasa grande)	040562
Transmisor de señales, con luz intermitente LED roja y sirena de alarma conmutable por separado, IP 65	700171

Unidad central RZ-24-05

La solución de diseño para sistemas de retención



CARACTERÍSTICAS

- Instalación en carcasa estándar de 60 mm de diámetro
- Con interruptor de desbloqueo manual integrado
- A pesar de sus pequeñas dimensiones cuenta con todas las funciones de una unidad de control para sistemas de retención
- Potencia de 500 mA
- Cumple con los requisitos de la norma EN 14637
- Testada y aprobada por el DIBt (Instituto Alemán de Tecnología de la Construcción)

FUNCIONES EN RESUMEN

- Todas las funciones esenciales (alimentación, evaluación de detectores, reseteo, interruptor de desbloqueo) combinadas en un único dispositivo, de modo que solo es necesario conectar los detectores de incendios y los electroimanes de retención
- El reseteo del sistema de retención después de una alarma también se realiza a través de la central RZ-24-05
- Además de la alarma en caso de incendio, también se registran fallos en el sistema como, por ejemplo, cortocircuitos o roturas de cables

FUNCIONES EN DETALLE

- Desbloqueo manual del sistema de retención por el pulsador de control manual integrado en la RZ-24-05.
- Desbloqueo del sistema de retención por detectores de incendios conectados.
- Desbloqueo del sistema de retención por una central de incendios (se requiere un contacto libre de potencial).
- RESET del sistema de retención completo a través del teclado de la RZ-24-05: Primero reiniciar los detectores de incendios por el pulsador de desbloqueo manual y entonces la central RZ-24-05 con el botón integrado reseteo.
- RESETEO automático después de un apagón o después de accionar el interruptor manual (si se desea, ajustable en la central por medio de un interruptor DIP)
- Fusible de sobrecorriente integrado: cuando se conectan además consumidores, la fuente de alimentación se desconecta automáticamente.

NOTAS DE INSTALACIÓN

La central RZ-24-05 se instala habitualmente en una carcasa empotrada estándar (no incluida). Se puede utilizar un modelo proporcionado por el cliente como marco para la placa de circuito con el interruptor



Manual técnico

IMPORTANTE: dimensiones del interruptor de 55 x 55 mm, sin esquinas redondeadas).



DATOS TÉCNICOS

Tensión de alimentación	85 - 264 VAC
Consumo	aprox. 14 W, consumo propio aprox 40 mA
Tensión de salida secundaria	24 VDC ±10 %
Carga secundaria total	permanentemente 0,5 A (alimentación de detectores de incendios, electroimanes y otros consumidores)
Temperatura de trabajo	de 0 °C a +40 °C
Protección	IP 30
Alimentación de emergencia	por encargo
Pulsadores en la carcasa	<ul style="list-style-type: none"> ■ Botón de desbloqueo manual integrado (1) ■ Botón RESET integrado (2)
Indicaciones en la cubierta de la carcasa	3 LEDs en la tapa (3): <ul style="list-style-type: none"> ■ LED "activado": iluminado en rojo en caso de alarma ■ LED "listo": iluminado en verde cuando el bucle del detector está listo para funcionar ■ LED "avería": las diferentes averías se indican con una iluminación permanente o con un parpadeo con diferentes frecuencias



ACCESORIOS



Si al instalar la RZ-24-05 no se utiliza un marco del sistema de interruptores del cliente, DICTATOR también puede suministrarlo. Además del marco normal, también hay disponible un marco con solapa transparente. De acuerdo con la homologación del DIBt, está permitido proteger un interruptor contra uso indebido mediante una cubierta transparente adecuada (por ejemplo, una solapa). Otra ventaja es que, de esta forma, se evita el accionamiento accidental del botón de desbloqueo en lugares muy transitados.

DATOS DE PEDIDO

Descripción	Artículo nº
Central RZ-24-05 con fuente de alimentación y dispositivo de desbloqueo, 0,5 A, para montaje en cajas estándar	040563

ACCESORIOS

Descripción	Artículo nº
Marco blanco alpino, para la RZ-24-05, cuando está instalada en caja encastrada	040566
Marco blanco polar, con cubierta transparente para la RZ-24-05, cuando está instalada en caja encastrada	040567
Herramienta para liberar los hilos de los bornes en miniatura de la central RZ-24-05	040565