

DICTAMAT SPR

Pequeño pero muy potente



CARACTERÍSTICAS

- Disponible para 230 VCA y 24 VCC
- Puede instalarse a posteriori sin problemas
- Normalmente, la señal de apertura se da mediante un pulsador u otro emisor de señales (p. ej., radar, radio). No obstante, también puede ajustarse a una función push-and-go
- Adecuado para un funcionamiento frecuente (hasta 600 ciclos al día, con 2/3 del peso máximo)
- La puerta puede cerrarse pulsando un botón o automáticamente tras un tiempo ajustable (de 0 a 30 segundos)
- En caso necesario, el accionamiento puede equiparse con un juego de baterías recargables para que, en caso de corte del suministro eléctrico, sea posible un funcionamiento de emergencia
- El DICTAMAT SPR se suministra con una cubierta de acero inoxidable

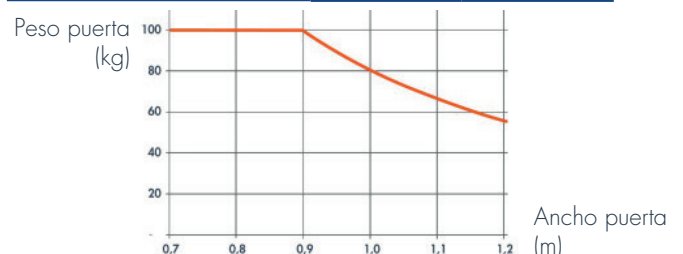


FUNCIONES

- **Comando de apertura:**
 - por pulsador (estándar)
 - Push-and-go (un ligero impulso manual a la puerta activa el accionamiento y la puerta se abre automáticamente; ajustable en la versión estándar)
 - Radar o radio opcionales (requiere componentes adicionales)
- **Comando de cierre:**
 - por pulsador (estándar)
 - Cierre automático (la puerta se cierra automáticamente tras un tiempo regulable)
 - Radar o radio opcionales (requiere componentes adicionales)
- **Seguridad (detección de obstáculos) al abrir:** Cuando la puerta se abre y encuentra un obstáculo, se detiene inmediatamente
- **Seguridad (detección de obstáculos) al cerrar:** Cuando la puerta se cierra y encuentra un obstáculo, invierte inmediatamente su dirección, es decir, vuelve a abrirse
- **Puerta permanentemente abierta:** El accionamiento puede desconectarse completamente mediante el botón situado en el exterior de la carcasa del DICTAMAT SPR. Tras la conexión, el accionamiento realiza los dos movimientos siguientes (cierre y apertura) a velocidad lenta (para comprobar las posiciones finales)
- **Movimiento en caso de fallo en el suministro eléctrico:** El accionamiento funciona suavemente y sin corriente, de modo que la puerta puede abrirse/cerrarse a mano sin ejercer fuerza en caso de corte de corriente

DATOS TÉCNICOS

Tensión nominal	24 VDC	230 VAC / 50/60 Hz
Consumo	3 A	0,5 A
Rendimiento nominal motor	120 W	120 W
Par de accionamiento	25 Nm	25 Nm
Alimentación para componentes adicionales	24 VDC / máx. 0,3 A	24 VDC / máx. 0,3 A
Duración apertura	mín. 3 s/90°, máx. 6 s/90° (ajustable)	
Duración cierre	mín. 4 s/90°, máx. 7 s/90° (ajustable)	
Temp. cierre retardado	0 - 30 s (ajustable)	
Ancho/peso puerta	<ul style="list-style-type: none"> ■ ancho puerta 900 mm, máx. 100 kg ■ ancho puerta 1000 mm, máx. 80 kg (ver diagrama) 	
Ángulo de apertura	máx. 100°	
Duración de conexión	80 %	80 %
Protección	IP 30	IP 30
Temperatura de trabajo	-10 °C a +50 °C	
Detección de posición	Encoder, aprendizaje vía marcha de aprendizaje automática	

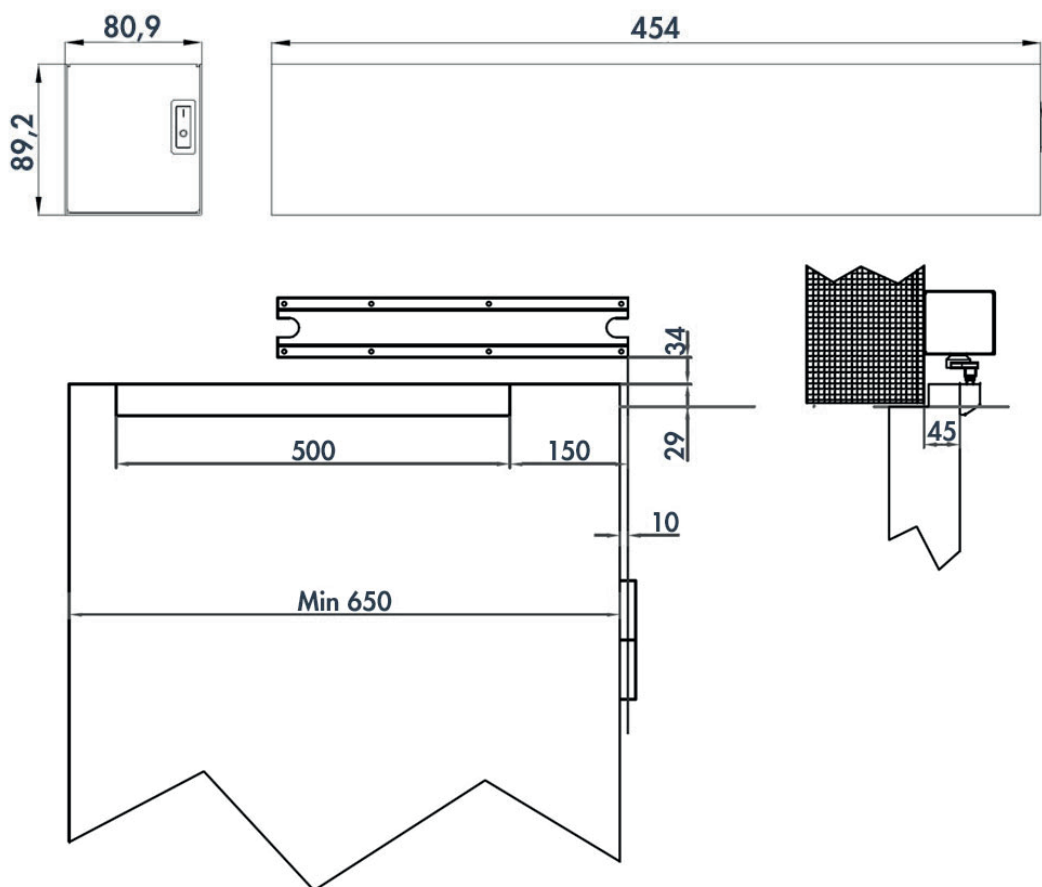


DIMENSIONES

Todas las dimensiones en mm



Cuestionario



COMPONENTES

Incluidos en el envío

- Accionamiento para puertas batientes con placa de montaje premontada
- Brazo, guía de deslizamiento
- Bandeja de montaje y cubierta de acero inoxidable para el accionamiento
- Cubierta de acero inoxidable para la guía de deslizamiento

Componentes adicionales

- En caso necesario, pueden conectarse dispositivos de seguridad y de mando adicionales

DATOS DE PEDIDO

Descripción	Artículo nº
Accionamiento para puertas batientes DICTAMAT SPR con caja en inox y brazo SBS, guía con tapa en inox, 24 VCC, con maniobra	710141
Accionamiento para puertas batientes DICTAMAT SPR con caja en inox y brazo SBS, guía con tapa en inox, 230 VAC, con maniobra	710140