

# DICTAMAT Move

Accionamiento modular para puertas correderas hasta 2000 kg



## CARACTERÍSTICAS

- Para puertas y portones de hasta 10 m (en la versión estándar)
- Fuerza de tracción estándar: 1000 N y 1400 N (también disponible a partir de 400 N por encargo)
- El motor funciona con suavidad cuando está parado
- No requiere embrague electromagnético
- Permite el cumplimiento de la Directiva de Máquinas
- Posicionamiento: encoder integrado con interruptor de referencia o interruptor de fin de carrera por separado (por encargo)
- Engranaje de tornillo sin fin
- Maniobras compatibles: Multi Control (CC) / Square 940-2 (CA)



## DATOS TÉCNICOS

	DC 200 Z P+	AC 0,18 P+	AC 0,37 Z P+
Fuerza máx. del motor	1000 N	1000 N	1700 N
Velocidad máx apertura/cierre (m/s)	0,29	0,19	0,19
Tensión de alimentación del motor	24 VDC	230 VAC	230 VAC
Tensión de alimentación de freno	24 VDC	24 VDC	24 VDC
Ciclo de servicio	20% ED	30% ED	30% ED
Clase de protección	IP 44	IP 54	IP 54
Puertas hasta*	900 kg	1200 kg	2000 kg
Maniobra apropiada	Multi Control	Square 940-2	Square 940-2

\* Los pesos indicados son solamente valores orientativos. El punto crucial es la suavidad de marcha de la puerta.

## COMPONENTES



### Componentes estándar incluidos en el suministro

1. Accionamiento con soporte U
2. Polea de reenvío con soporte U
3. Soporte

### Componentes adicionales

4. Soporte para pared ()
5. Correa dentada (pedir longitud y ancho necesarios)
6. Polea de apoyo con soporte U
7. Soporte para la segunda hoja



**DIMENSIONES**

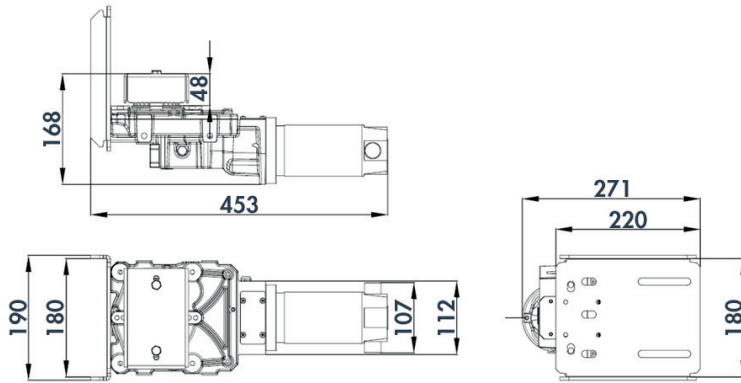
Todas las dimensiones en mm

**INSTALACIÓN**

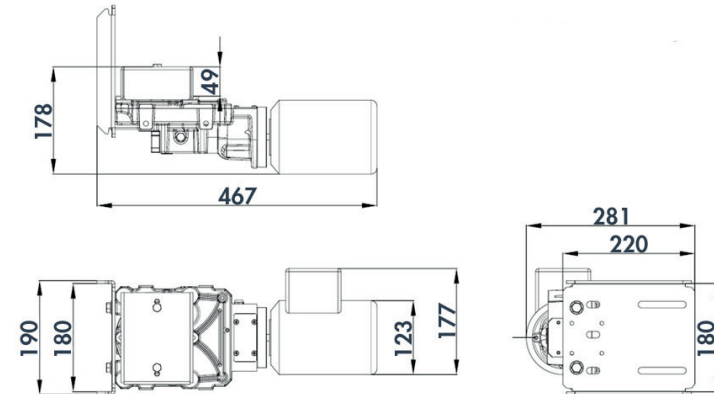


Manual técnico

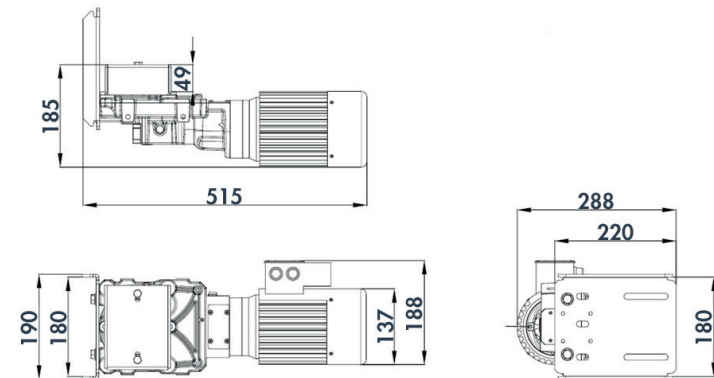
DICTAMAT Move DC 200 Z



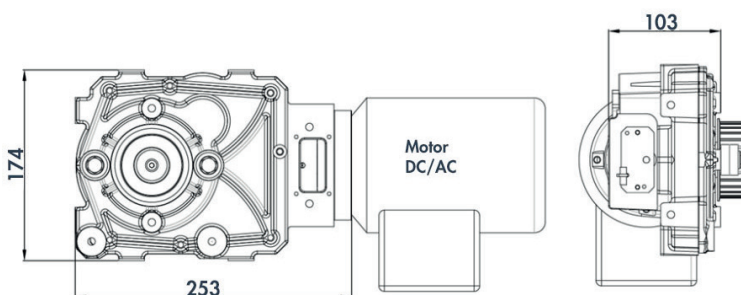
DICTAMAT Move AC 0,18



DICTAMAT Move AC 0,37 Z



Unidad de engranaje

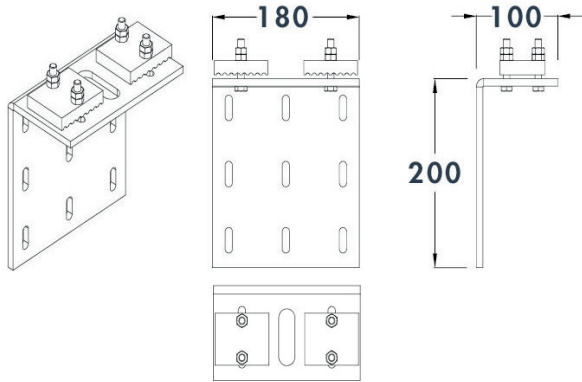


**ACCESORIOS**

Todas las dimensiones en mm

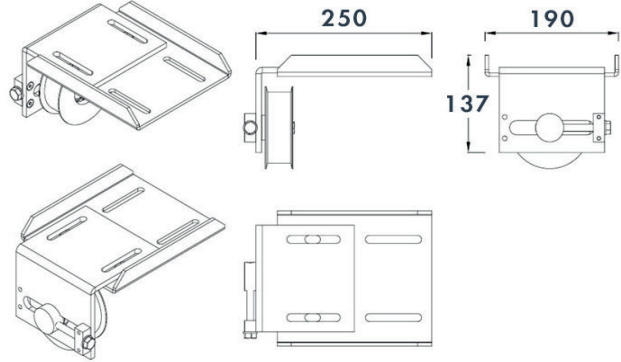
**Soporte**

Art. n° 790620



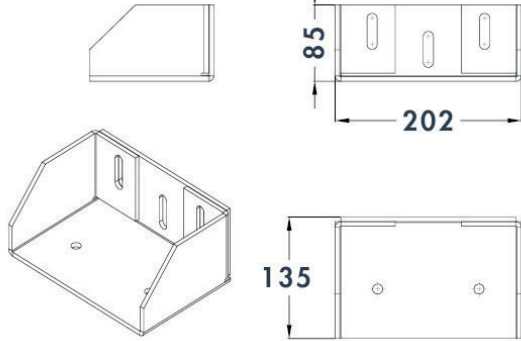
**Polea de reenvío**

Art. n° 790600



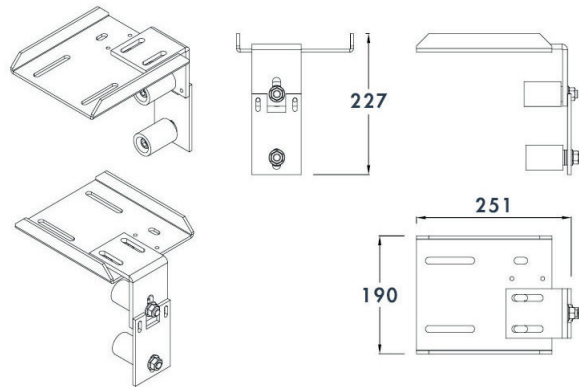
**Soporte de pared para accionamientos DC y AC 0,18 kW / polea de reenvío / polea de apoyo**

Art. n° 790400



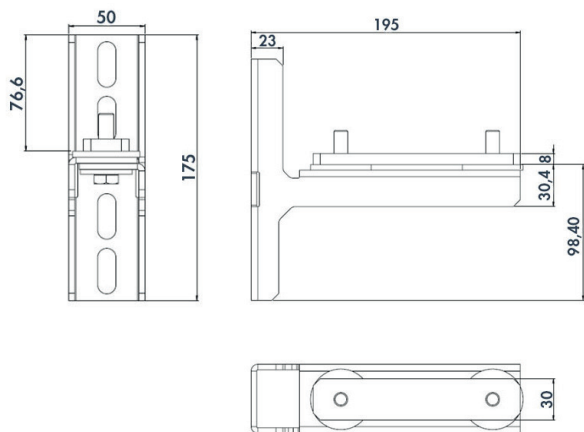
**Polea de apoyo para correa dentada de 20/30 mm**

Art. n° 790410



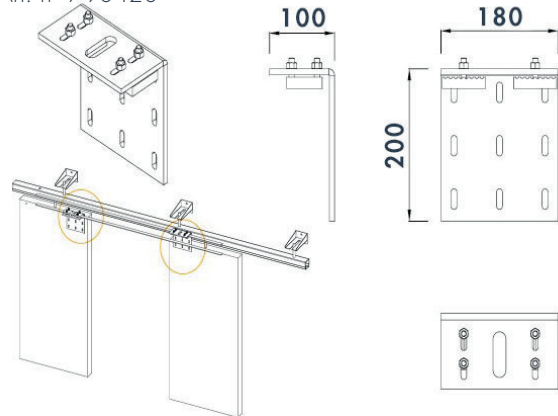
**Soporte en T**

Art. n° 790404



**Soporte para 2ª hoja en puertas de dos hojas (correa dentada de 20/30 mm)**

Art. n° 790420



**Correa dentada**



Material	PU (poliuretano)
Cuerda de tracción	Acero
Temperatura de trabajo	-30° a +80 °C
Resistente a	UV, ozono, aceite y grasa
Carga de tracción	Correa dentada con ancho 20 mm: 2680 N (CC) Correa dentada con ancho 30 mm: 4030 N (CA)

**DATOS DE PEDIDO**

Descripción	Artículo nº
Accionamiento DICTAMAT Move DC 200 Z P+	740010
Accionamiento DICTAMAT Move AC 0,18 Z P+	740055
Accionamiento DICTAMAT Move AC 0,37 Z P+	740060

**ACCESORIOS**

Descripción	Artículo nº
Polea de reenvío para Dictamat 900-21-0,18kW y Dictamat Move DC/AC	790600
Soporte ZR 30 mm	790620
Soporte de pared para DICTAMAT 900-21 0,18 kW, polea de reenvío o polea de soporte	790400
Polea de apoyo para la correa dentada de 20/30 mm	790410
Soporte adicional para correderas de dos hojas (correa dentada 20/30 mm)	790420
Correa dentada HDT8, ancho de 20 mm, blanc, precio por metro	710490W
Correa dentada HTD 8M, ancho de 30 mm (precio por metro)	710491
Soporte en T montaje enchufable Dictamat Move carril para casco incl. contraplaca para carril Casco 400	790404