

ACCIONAMIENTOS PARA PUERTAS

Accionamientos para puertas correderas | Accionamientos para puertas batientes
Maniobras | Dispositivos de seguridad y de servicio



EQUIPAMIENTO
ASCENSORES



CIERRES PARA
PUERTAS



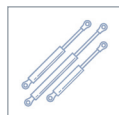
AMORTIGUADORES
HIDRÁULICOS



ACCIONA-
MIENTOS
PUERTAS



ACCIONA-
MIENTOS
CORTAFUEGOS



PISTONES
DE GAS



PROTECCIÓN
CONTRA
INCENDIOS

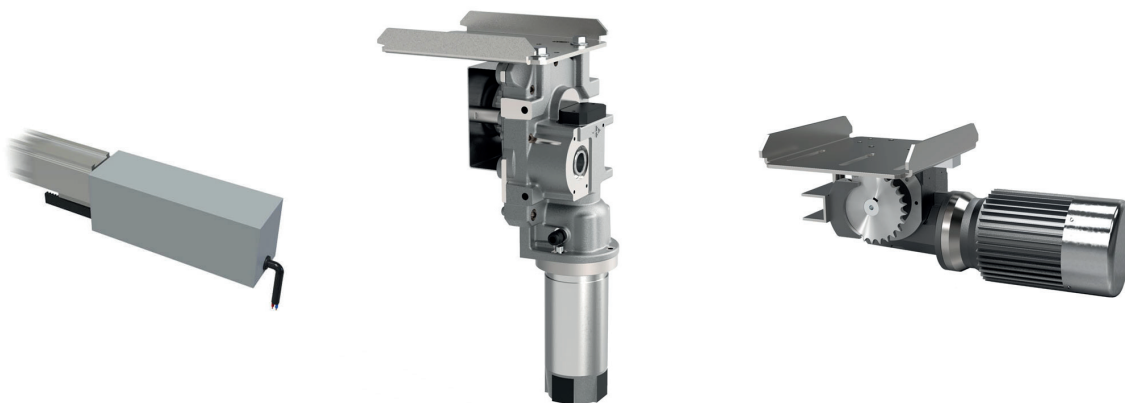


BLOQUEO
DE PUERTAS

ÍNDICE - ACCIONAMIENTOS PARA PUERTAS

	04.01. ACCIONAMIENTOS PUERTAS CORREDERAS	Página
	OpenDo	04.01.04
	DICTAMAT Move	04.01.08
	DICTAMAT 900-21	02.01.12
	04.02. ACCIONAMIENTOS PUERTAS BATIENTES	
	DICTAMAT 310-21 XXL	04.02.04
	DICTAMAT SPR	04.02.06
	04.03. MANIOBRAS	
	Multi Control	04.03.04
	Square 940-2	04.03.08
	04.04. DISPOSITIVOS DE SEGURIDAD Y DE SERVICIO	
	Dispositivos de seguridad	
	Borde de seguridad	04.04.04
	Transmisor de señales	04.04.06
	Detector láser de protección	04.04.07
	LZR Flatscan	04.04.08
	Fotocélula	04.04.09
	Persiana de protección de dedos	02.04.10
	Dispositivos de servicio	
	Pulsadores	04.04.11
	Interruptor principal	04.04.12
	Interruptor de parada de emergencia	04.04.13
	Interruptor de fin de carrera	04.04.14
	Pulsador de gran superficie	04.04.15
	Interruptor de llave	04.04.16
	Sensor de movimiento radar	04.04.17
	Control remoto	04.04.18
	Interruptor de tiro	04.04.19
	Dispositivos de operación ATEX	
	Pulsadores ATEX	04.04.20
	Otros pulsadores ATEX	04.04.21




ACCIONAMIENTOS PARA PUERTAS CORREDERAS



Con la ayuda de nuestra amplia gama de productos y nuestros muchos años de experiencia, podemos ofrecer soluciones adecuadas para una gran variedad de requisitos, desde aplicaciones industriales y comerciales hasta sofisticadas aplicaciones para arquitectura sofisticada y soluciones especiales para exteriores.

Independientemente de la aplicación, siempre apoyamos a nuestros clientes durante todo el proceso hasta la puerta automatizada: desde la planificación del proyecto y la instalación hasta el marcado CE de todo el sistema. Póngase en contacto con nosotros: estaremos encantados de ayudarle. rellene nuestro cuestionario para recibir un presupuesto adaptado a su aplicación.

ÍNDICE - ACCIONAMIENTOS PARA PUERTAS CORREDERAS

	Página
 OpenDo 04.01.04 Automatización de puertas correderas hasta 80 kg	
 DICTAMAT Move 04.01.08 Accionamiento modular para puertas correderas de hasta 900 kg (CC) / 2000 kg (CA)	
 DICTAMAT 900-21 04.01.12 Para la automatización de puertas correderas muy pesadas de hasta 4000 kg	

Sujeto a cambios técnicos. Sin derecho a indemnización en caso de error.

DICTAMAT OpenDo

Para puertas correderas hasta 80 kg



Video (EN)



Web

CARACTERÍSTICAS

- Accionamiento compacto para puertas correderas simples o dobles de un ancho máximo de 1600 mm (incl. guía)
- Se entrega como kit completo con la guía.
- Ideal para oficinas, consultas, residencias asistidas, viviendas aptas para minusválidos, etc.
- Tanto la maniobra como el transformador entran en una caja empotrada o de superficie estándares.
- También apto para uso en puertas de cristal.
- Muy alta seguridad por una desconexión de la fuerza operada mediante microprocesador.

RESUMEN

- **Ancho de puerta** (máx. con carril-guía): puertas de una hoja: 1600 mm; puertas de dos hojas: 1058 mm por hoja.
- **Grosor de la puerta:** madera: 19 - 48 mm, cristal 10 mm (bajo pedido también 12 mm)
- **Peso de la puerta:** máx. 80 kg, para puertas de dos hojas máx. 40 kg por hoja
- **Detección de posición:** almacenamiento de posiciones por aprendizaje de movimiento
- **Funciones básicas:** ABRIR, CERRAR (por impulso o automáticamente con ayuda de un dispositivo de cierre automático), retroceso al detectar obstáculos
- **Manejo:** estándar: pulsador o pulsar y listo; opciones: Radio, radar



DATOS TÉCNICOS

Ancho de la puerta	versión estándar para puertas simples: 675 mm hasta 1600 mm versión estándar para puertas dobles, por hoja: 675 mm hasta 1058 mm; ambas hojas deben tener las mismas dimensiones
Peso de la puerta	puertas simples: máx. 80 kg puertas dobles: máx. 40 kg/hoja
Grosor de la puerta	madera: 19 - 48 mm, vidrio 10 o 12 mm
Velocidad	máx. 0,25 m/s; ajustable, depende del peso de la puerta: 80 kg => máx. 0,2 m/s; 60 kg => máx. 0,23 m/s; 40 kg => máx. 0,25 m/s
Temporización	ajustable entre 5 y 30 segundos
Tensión nominal	100 hasta 240 VAC, 50 hasta 60 Hz
Rendimiento nominal motor	50 W
Seguridad	desconexión de la alimentación mediante microprocesador al chocar contra un obstáculo
Protección	IP 55
Temperatura de trabajo	-20° hasta +50 °C
Vida útil	mín. 400.000 ciclos
Máximo accionamientos	hasta 50 accionamientos por hora

INSTALACIÓN



Manual técnico

FUNCIONES

El DICTAMAT OpenDo facilita muchas funciones diferentes. Se ajustan mediante DIP-switches en la maniobra. Debe tenerse en cuenta que puede distinguirse entre las funciones en modo hombre presente y en modo por impulsos (ver tabla inferior).

- Hombre presente: la puerta se mueve solo cuando el botón correspondiente está accionado de forma continua.
- Operación por impulsos: la puerta se abre / cierra después de una corta pulsación. Para poder abrir y cerrar la puerta por control remoto o por detector de movimiento, es obligatorio ajustar el modo temporización.

Modo operativo básico	Hombre presente	Operación por impulsos
Comando ABRIR	solo por botón	<ul style="list-style-type: none"> ■ por botón (estándar) ■ push-and-go (empujar la puerta un poco manualmente activa el accionamiento que abrirá la puerta automáticamente) ■ radar o control remoto
Comando CERRAR	solo por botón	<ul style="list-style-type: none"> ■ por botón (estándar) ■ temporización (puerta cierra automáticamente después de un tiempo ajustable) ■ radar o control remoto
Seguridad (detección de obstáculos) al abrir y cerrar	Stop	<ul style="list-style-type: none"> ■ invierte la marcha (puerta se para primero y entonces se mueve en el sentido opuesto) ■ Stop: posible solo cuando no está ajustada una temporización
Puerta permanentemente abierta	Puerta queda abierta hasta que haya un comando CERRAR	Posible también por combinación de teclas cuando una temporización está ajustada.
Mover puerta durante apagón	Puede ser movida a mano con poco esfuerzo.	

COMPONENTES

a) Versiones para puertas de madera

- Accionamiento con soporte y arandelas de ajuste
- Transformador 230 VAC/24 VDC para la instalación en una caja empotrada o de superficie por parte del cliente (dado el caso junto con la maniobra)
- Maniobra con botón ABRIR/CERRAR para la instalación en una caja empotrada o de superficie por parte del cliente.
- Polea de reenvío

	Versión para puertas de madera simples con ancho hasta 1600 mm	Versión para puertas de madera dobles con ancho/hoja hasta 1058 mm
Soporte de arrastre	1	2
Correa dentada	4100 mm	8100 mm
Guía de aluminio	2 m	2 x 2 m
Soportes de aluminio para la fijación en la pared	4	4
Carros (con cojinetes de deslizamiento) con bridas para atornillarlos en la puerta	2	4
Guiadores inferiores	1	2
Topes finales para encastrar en guía	2	3

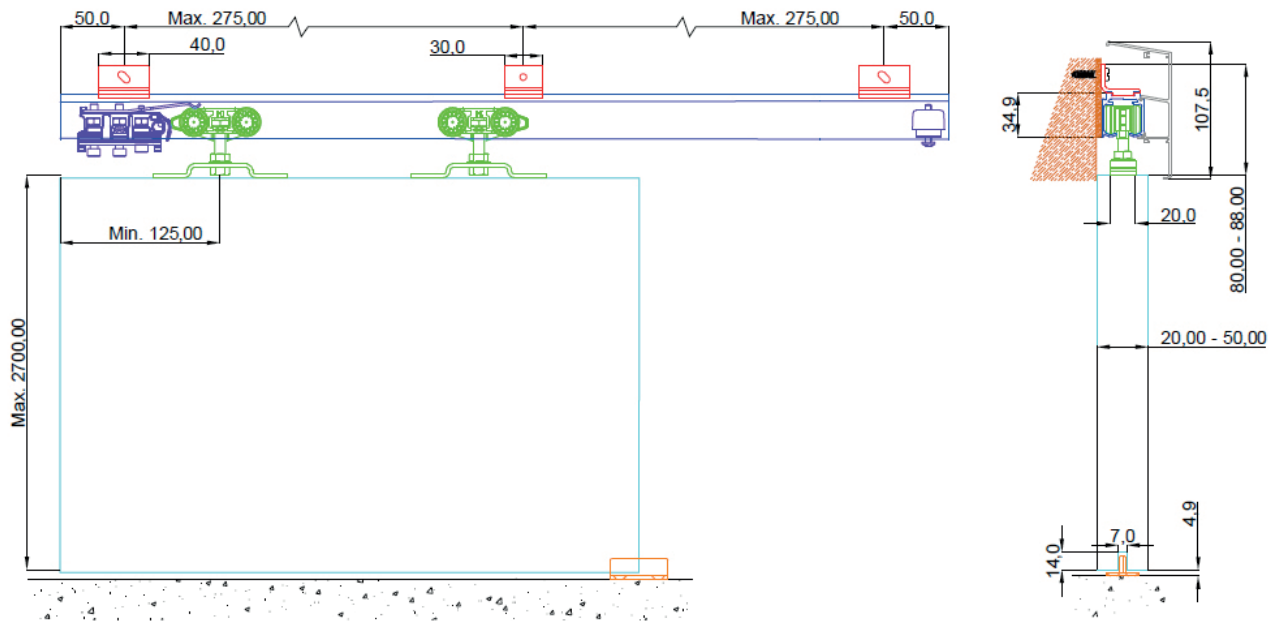
b) Versión para puertas de cristal

Para puertas de cristal se entregan mordazas de sujeción en lugar de los soportes para atornillar para fijar el soporte de arrastre y los carros y otro guiador inferior. Los otros componentes son los mismos.

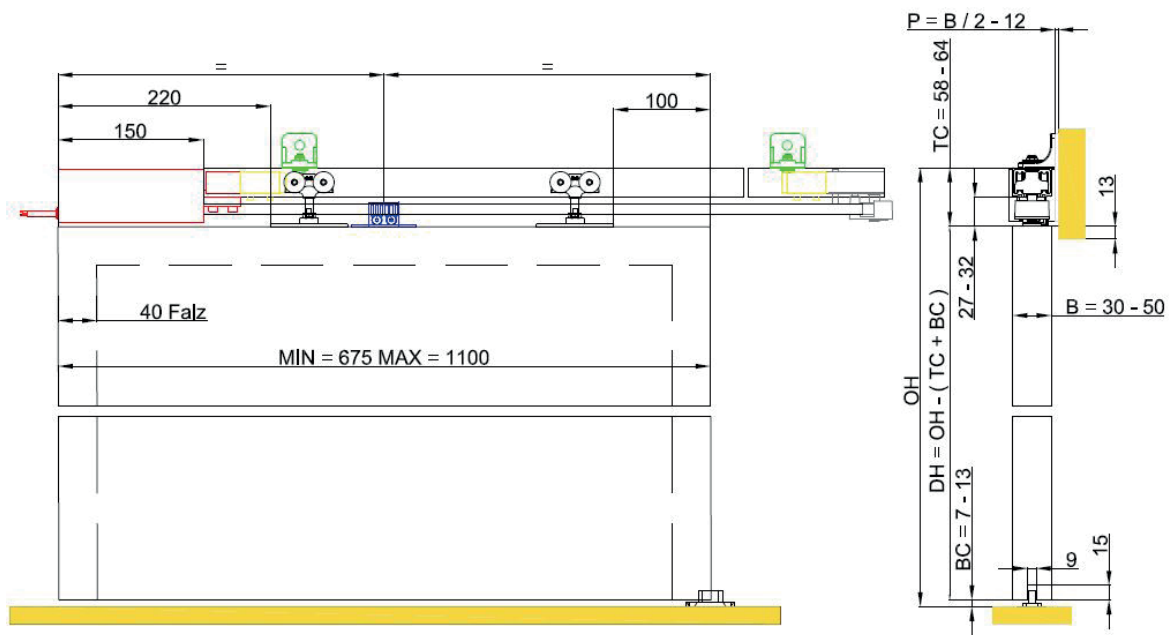
DIMENSIONES

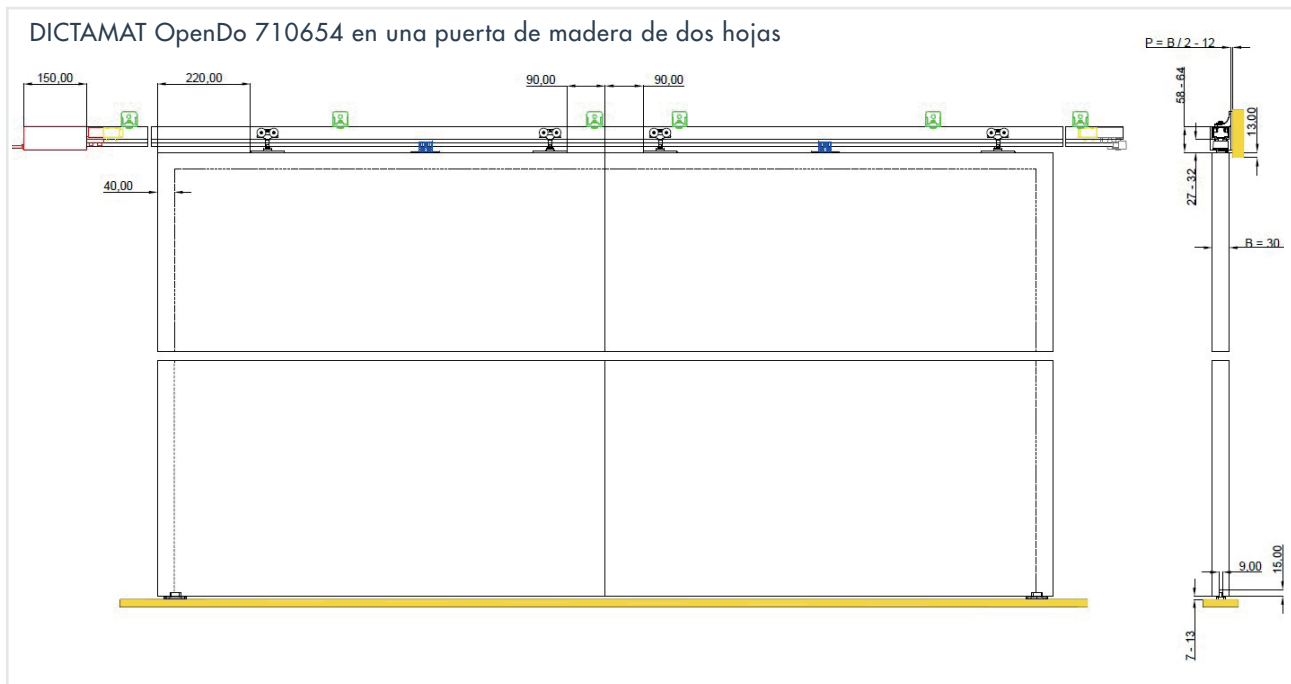
Todas las dimensiones en mm

DICTAMAT OpenDo 710650 en una puerta de madera de una hoja



DICTAMAT OpenDo 710651 en una puerta de madera de una hoja





ACCESORIOS

Versión para uso frecuente	Para un uso frecuente recomendamos el DICTAMAT OpenDo con carros en AISI 316 con rodamiento de bolas. Esto reduce la fricción y la puerta se mueve mucho más silenciosamente.
Control remoto	Cuando quiere activar el DICTAMAT OpenDo por control remoto, necesita un receptor además del mando a distancia. Este puede instalarse por ej. junto con el segundo botón de mando en una caja empotrada.
Detector de movimiento	También un detector de movimiento puede dar el mando ABRIR. Puede conectarlo directamente a la maniobra.
Pantalla para la guía	Dependiendo de cómo esté fijada la guía y del espesor de la hoja hay pantallas diferentes que se enganchan en la guía. Tipos <ul style="list-style-type: none"> ■ FI40: la guía está fijada en la pared. ■ FI34: fijada en el techo, espesor de la puerta max. 50 mm ■ FI38: fijada en el techo, espesor de la puerta max. 28 mm La longitud de las pantallas es 2.000 mm. Debe adaptarla en la obra.

DATOS DE PEDIDO

Descripción	Artículo nº
Accionamiento DICTAMAT OpenDo para puertas correderas de madera de una hoja; ancho máx. 1100 mm, con guía en aluminio y carros con cojinetes de deslizamiento, longitud de guía: 2000 mm	710650
Accionamiento DICTAMAT OpenDo para puertas correderas de madera de una hoja de ancho máx. 1100 mm, con guía en aluminio y carros en AISI 316 con rodamientos de bolas, longitud de guía 2000 mm	710651
Accionamiento DICTAMAT OpenDo para puertas correderas de cristal (10 mm de grosor) de una hoja de ancho máx. 1000 mm, con guía en aluminio y carros con cojinetes de deslizamiento, longitud de guía 2000 mm	710652
Accionamiento DICTAMAT OpenDo para puertas correderas de madera de una hoja de ancho máx. 1600 mm, con guía en aluminio y carros con cojinetes de deslizamiento, longitud de guía 3000 mm	710653
Accionamiento DICTAMAT OpenDo para puertas correderas de madera de dos hojas de ancho máx. 1058 mm/hoja, con guía en aluminio y carros en AISI 316 con rodamientos de bolas, longitud de guía 2 x 2000 mm	710654

ACCESORIOS

Descripción	Artículo nº
Control remoto para DICTAMAT OpenDo para puertas correderas, compuesto de un mando a distancia y un receptor	710660
Mando a distancia ABRIR/CERRAR para el accionamiento DICTAMAT OpenDo para puertas correderas	710661
Interruptor de gran superficie, montaje empotrado, aspecto de acero inoxidable	700194
Tecla de gran superficie, sin tocar, para encastrar	700188

DICTAMAT Move

Accionamiento modular para puertas correderas hasta 2000 kg



CARACTERÍSTICAS

- Para puertas y portones de hasta 10 m (en la versión estándar)
- Fuerza de tracción estándar: 1000 N y 1400 N (también disponible a partir de 400 N por encargo)
- El motor funciona con suavidad cuando está parado
- No requiere embrague electromagnético
- Permite el cumplimiento de la Directiva de Máquinas
- Posicionamiento: encoder integrado con interruptor de referencia o interruptor de fin de carrera por separado (por encargo)
- Engranaje de tornillo sin fin
- Maniobras compatibles: Multi Control (CC) / Square 940-2 (CA)



DATOS TÉCNICOS

	DC 200 Z P+	AC 0,18 P+	AC 0,37 Z P+
Fuerza máx. del motor	1000 N	1000 N	1700 N
Velocidad máx apertura/cierre (m/s)	0,29	0,19	0,19
Tensión de alimentación del motor	24 VDC	230 VAC	230 VAC
Tensión de alimentación de freno	24 VDC	24 VDC	24 VDC
Ciclo de servicio	20% ED	30% ED	30% ED
Clase de protección	IP 44	IP 54	IP 54
Puertas hasta*	900 kg	1200 kg	2000 kg
Maniobra apropiada	Multi Control	Square 940-2	Square 940-2

* Los pesos indicados son solamente valores orientativos. El punto crucial es la suavidad de marcha de la puerta.

COMPONENTES



Componentes estándar incluidos en el suministro

1. Accionamiento con soporte U
2. Polea de reenvío con soporte U
3. Soporte

Componentes adicionales

4. Soporte para pared ()
5. Correa dentada (pedir longitud y ancho necesarios)
6. Polea de apoyo con soporte U
7. Soporte para la segunda hoja



DIMENSIONES

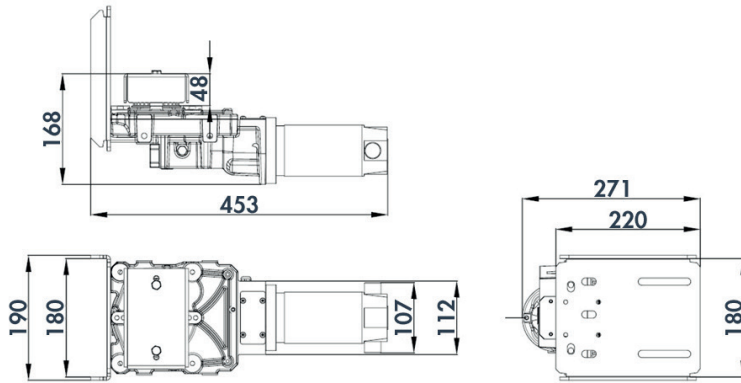
Todas las dimensiones en mm

INSTALACIÓN

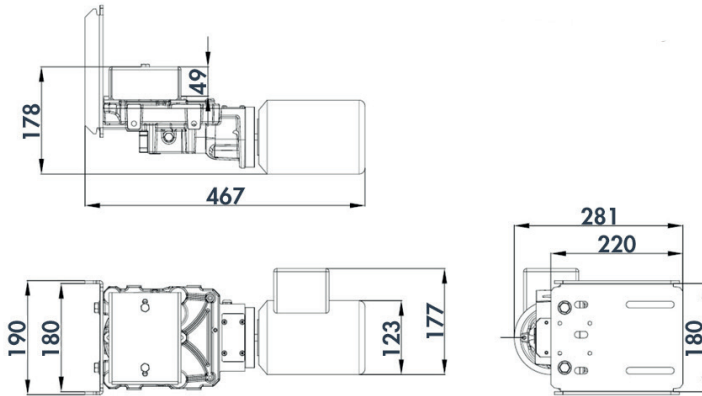


Manual técnico

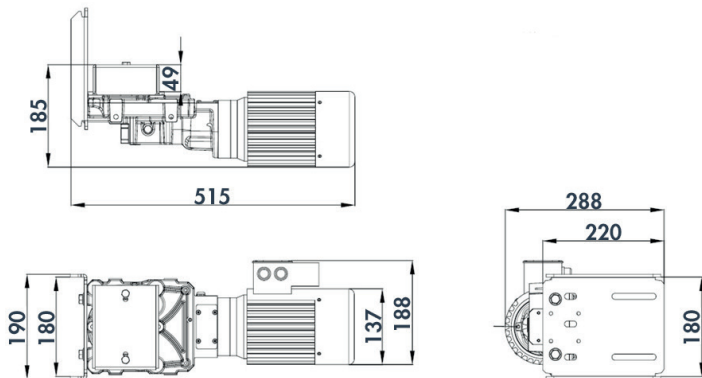
DICTAMAT Move DC 200 Z



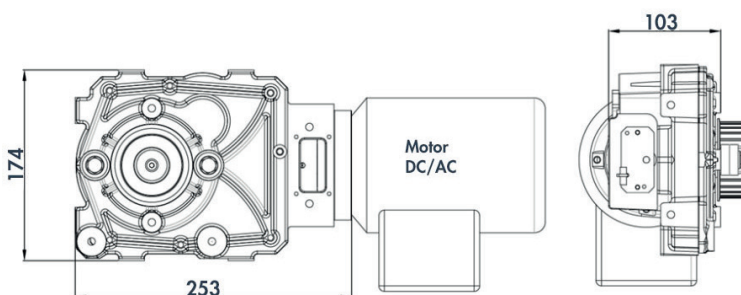
DICTAMAT Move AC 0,18



DICTAMAT Move AC 0,37 Z



Unidad de engranaje

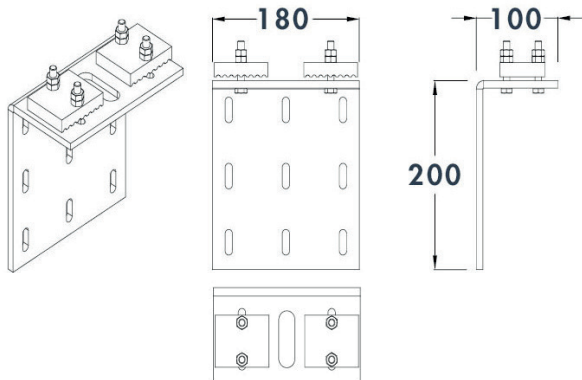


ACCESORIOS

Todas las dimensiones en mm

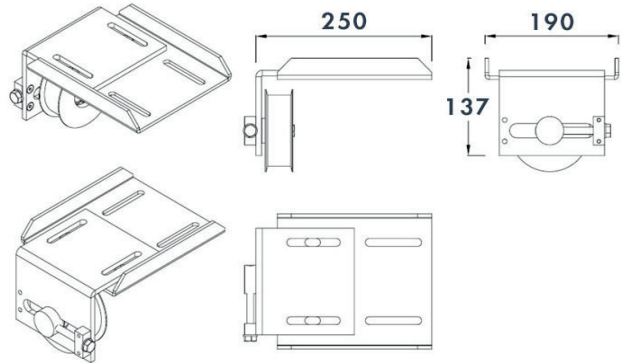
Soporte

Art. n° 790620



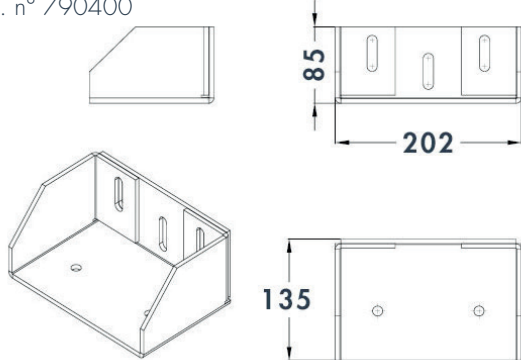
Polea de reenvío

Art. n° 790600



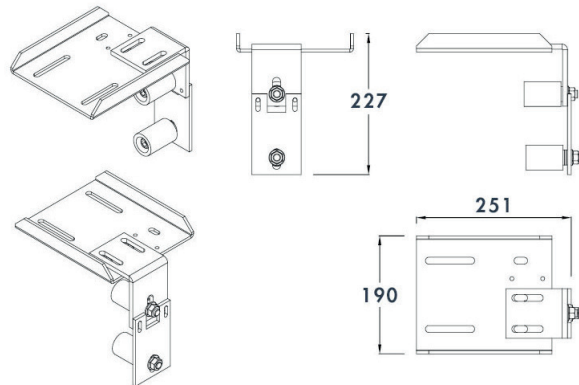
Soporte de pared para accionamientos DC y AC 0,18 kW / polea de reenvío / polea de apoyo

Art. n° 790400



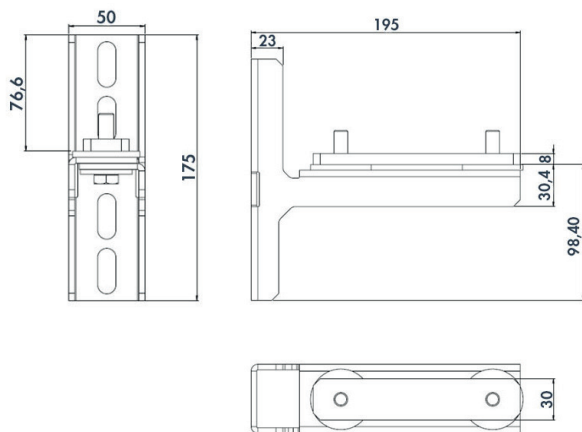
Polea de apoyo para correa dentada de 20/30 mm

Art. n° 790410



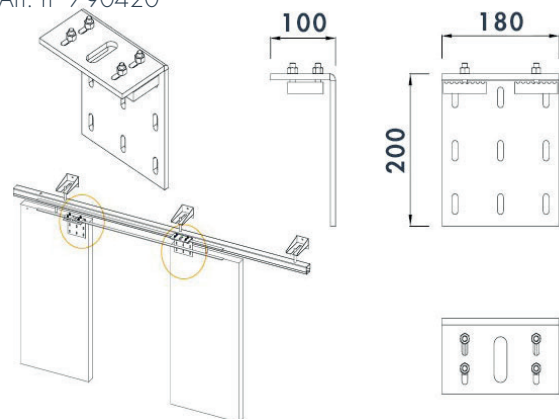
Soporte en T

Art. n° 790404



Soporte para 2ª hoja en puertas de dos hojas (correa dentada de 20/30 mm)

Art. n° 790420



Correa dentada



Material	PU (poliuretano)
Cuerda de tracción	Acero
Temperatura de trabajo	-30° a +80 °C
Resistente a	UV, ozono, aceite y grasa
Carga de tracción	Correa dentada con ancho 20 mm: 2680 N (CC) Correa dentada con ancho 30 mm: 4030 N (CA)

DATOS DE PEDIDO

Descripción	Artículo nº
Accionamiento DICTAMAT Move DC 200 Z P+	740010
Accionamiento DICTAMAT Move AC 0,18 Z P+	740055
Accionamiento DICTAMAT Move AC 0,37 Z P+	740060

ACCESORIOS

Descripción	Artículo nº
Polea de reenvío para Dictamat 900-21-0,18kW y Dictamat Move DC/AC	790600
Soporte ZR 30 mm	790620
Soporte de pared para DICTAMAT 900-21 0,18 kW, polea de reenvío o polea de soporte	790400
Polea de apoyo para la correa dentada de 20/30 mm	790410
Soporte adicional para correderas de dos hojas (correa dentada 20/30 mm)	790420
Correa dentada HDT8, ancho de 20 mm, blanc, precio por metro	710490W
Correa dentada HTD 8M, ancho de 30 mm (precio por metro)	710491
Soporte en T montaje enchufable Dictamat Move carril para casco incl. contraplaca para carril 400 y 500	790404

DICTAMAT 900-21

Accionamiento para grandes puertas correderas hasta 4000 kg



CARACTERÍSTICAS

- Para puertas y portones de hasta 10 m (versión estándar)
- Fuerza de tracción estándar: 1200 N (por encargo también de 370 N a 2200 N)
- Estándar para puertas de hasta 1500 kg (por encargo también hasta 4000 kg)
- Adecuado para hasta 300 operaciones al día (dependiendo de la masa y la velocidad de la puerta)
- Motor sin corriente: bloqueado
- Sensor térmico incorporado
- Detección de posición: encoder integrado o interruptor de fin de carrera adicional por encargo
- Permite el cumplimiento de la Directiva de Máquinas
- Maniobra compatible: Square 940-2



OPCIONES

- **Dispositivo de desbloqueo:** En todos los accionamientos con freno mecánico, las puertas se bloquean en caso de fallo de corriente. Si las puertas deben moverse manualmente incluso en caso de fallo de corriente, son posibles las siguientes opciones: dispositivo de desembrague mecánico adicional o embrague electromagnético.
- **Freno:** Equipado de serie con un freno mecánico que detiene las puertas dentro de los recorridos prescritos incluso en caso de fallo de corriente. Para las puertas que no cumplen la norma EN 12453, los accionamientos también pueden suministrarse sin freno.
- **Accesorios:** Debido a las fuerzas extremadamente elevadas que se producen al accionar el freno mecánico, se requieren soportes muy estables. Por lo general, no es posible una fijación en raíles. Existen soportes adicionales para el montaje en pared.



Cuestionario

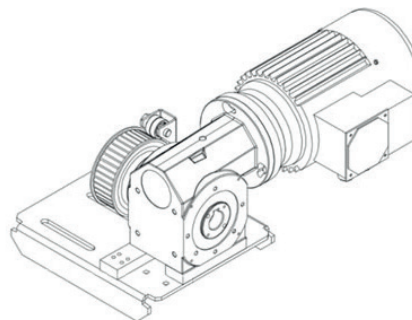
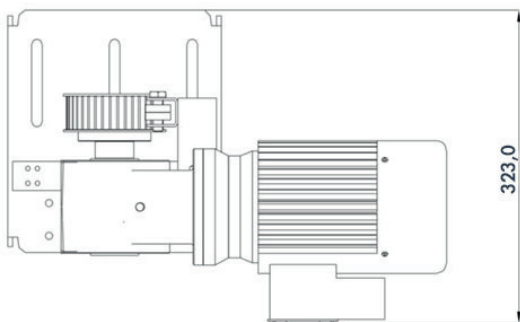
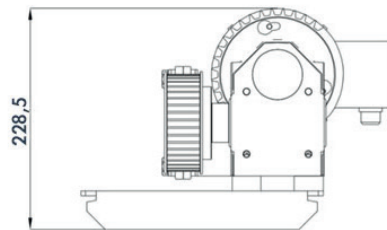
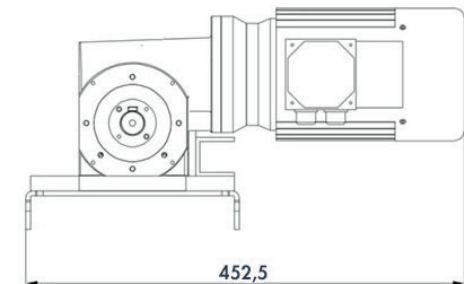
DATOS TÉCNICOS

Tipo/Potencia del motor	0,37 kW
Fuerza del motor	1200 N
Velocidad de apertura/cierre	ajustables por separado
máx. m/seg	0,2
Tensión de la alimentación	230/400 VCA
Alimentación nominal maniobra	8 A
Par de accionamiento (en el eje motor)	61 Nm
Momento de frenado (freno)	5 Nm
Duración de conexión	40% ED
Protección	IP 55
Peso (sin accesorios)	21 kg
Puertas hasta *	1500 kg*
Carreras	10 m

* Los pesos indicados son solamente valores orientativos. El punto crucial es la suavidad de marcha de la puerta.

DIMENSIONES

Todas las dimensiones en mm



INSTALACIÓN



Manual técnico (EN)

COMPONENTES

Azul: componentes estándar (incluidos en el suministro) | **Gris:** componentes adicionales



Componentes estándar incluidos en el suministro

1. Accionamiento: engranaje helicoidal con motor trifásico de 230/400 V CA y freno incorporado, sensor térmico integrado, cable de conexión de 2 m a la maniobra, rueda de transmisión para correa dentada con soporte en U.
2. Polea tensora para correa dentada con dispositivo tensor integrado con soporte en U
3. Soporte de sujeción para correa dentada

Componentes adicionales

4. Correa dentada
5. Soporte de pared para accionamiento
6. Soporte de pared
7. Soporte de apoyo en U para la correa dentada (para evitar que la correa dentada cuelgue. A partir de 4 metros de correa dentada libre)
8. Soporte adicional para puertas de dos hojas con placas de sujeción para correa dentada

Otros componentes (no ilustrados)

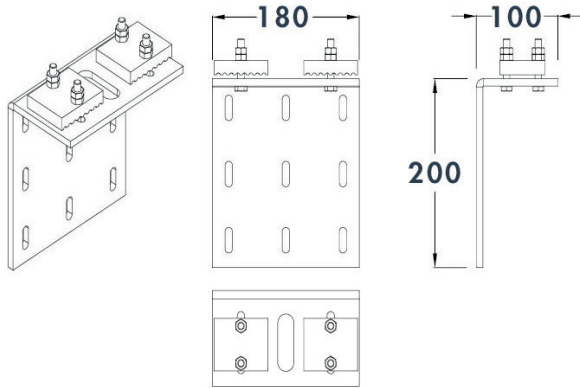
- **Dispositivo de desbloqueo mecánico:** Con el freno incorporado, los accionamientos DICTAMAT se bloquean en caso de fallo de corriente. Con ayuda del desembrague manual, la polea de transmisión se separa del engranaje mediante la cuerda suministrada y puede moverse libremente. De este modo, la puerta puede moverse fácilmente. La cuerda debe fijarse manualmente.
- **Embrague electromagnético:** Con ayuda del desembrague manual, la polea de transmisión se separa automáticamente del engranaje en caso de corte de corriente y puede moverse libremente. De este modo, la puerta puede moverse con facilidad. El embrague electromagnético se alimenta a través de una fuente de alimentación independiente. Para garantizar un frenado seguro en caso de corte de corriente, se requiere un paquete de condensadores independiente.

ACCESORIOS

Todas las dimensiones en mm

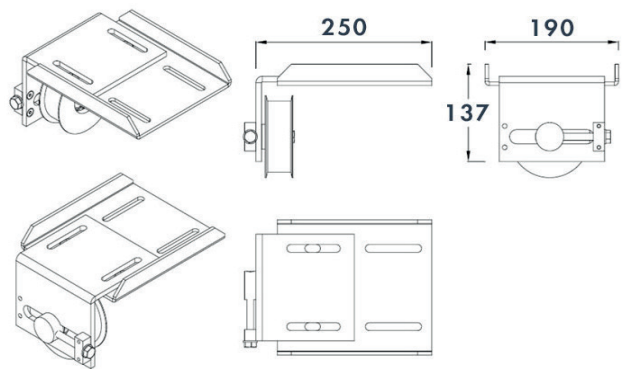
Soporte

Art. n° 790620



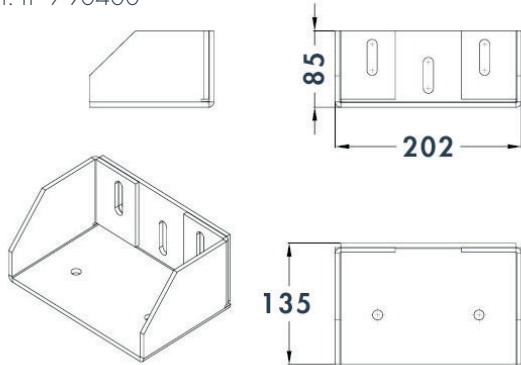
Polea tensora con dispositivo tensor

Art. n° 790600



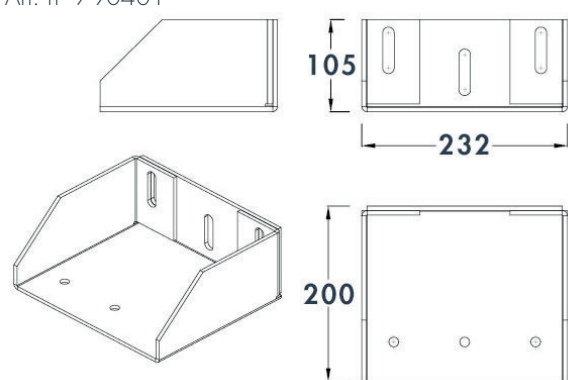
Soporte de pared para polea de reenvío y de apoyo

Art. n° 790400



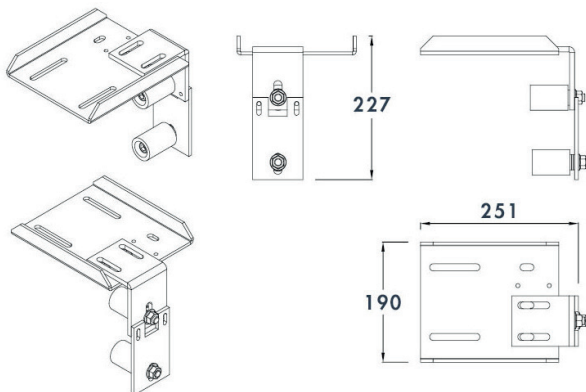
Soporte de pared para accionamiento

Art. n° 790401



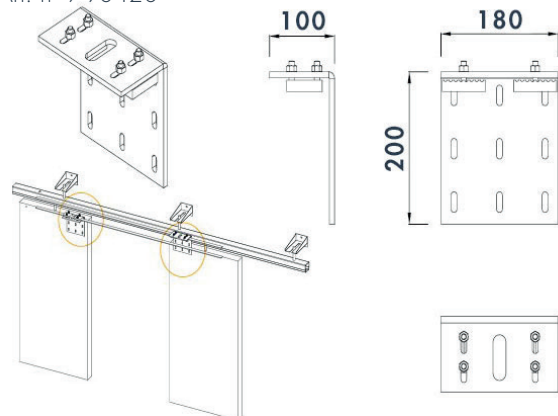
Polea de apoyo para correa dentada de 20/30 mm

Art. n° 790410



Soporte para 2ª hoja en puertas de dos hojas (correa dentada de 20/30 mm)

Art. n° 790420



Correa dentada



Material	PU (poliuretano)
Cuerda de tracción	Acero
Temperatura de trabajo	-30° a +80 °C
Resistente a	UV, ozono, aceite y grasa
Carga de tracción	Correa dentada con ancho 30 mm: 4030 N

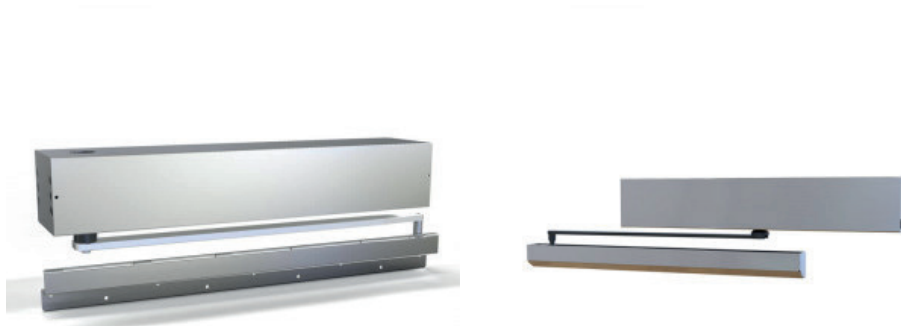
DATOS DE PEDIDO

Descripción	Artículo nº
DICTAMAT 900-21 ZLB 0,37 kW, potencial inicial del motor 1200 N	790250

ACCESORIOS

Descripción	Artículo nº
Soporte de pared para DICTAMAT 900-21 0,18 kW, polea de reenvío o polea de soporte	790400
Colgadera mural para el DICTAMAT 900-21 0,37 kW	790401
Polea de apoyo para la correa dentada de 20/30 mm	790410
Soporte adicional para correderas de dos hojas (correa dentada 20/30 mm)	790420
Correa dentada HTD 8M, ancho de 30 mm (precio por metro)	710491
Dispositivo de desconexión mecánica, para Dictamat 900-21, 0,37 kW, versión de correa dentada, incl. cable de acero de 8 m e interruptor de fin de carrera	790551
Embrague electromagnético para Dictamat 900-21, 0,37 kW, 24 V 27 W, instalación opuesta a la rueda de salida	790501
Paquete de condensadores para el embrague electromagnético, para la reacción retardada del embrague en caso de corte de corriente	790505
Fuente de alimentación NT3, 24 VDC 5 A; 120 W, con cable de red de 1,5 m con enchufe macho con puesta a tierra tipo Schuko y cable de alimentación de 2,0 m con conector de 6 terminales	710783

ACCIONAMIENTOS PARA PUERTAS BATIENTES





DICTATOR dispone de un programa estándar de accionamientos para la automatización de puertas. Además, le ofrecemos soluciones a medida para, por ejemplo, puertas de grandes dimensiones, desplazamiento de puertas y ventanas en espacios reducidos e instalaciones complejas con vinculación de varios accionamientos.

También los accionamientos DICTAMAT para puertas batientes están destinados especialmente para el sector industrial y comercial. Según el accionamiento utilizado, las puertas abren hasta 180°. Aparte de los accionamientos estándar, DICTATOR diseña y fabrica soluciones especiales, por ejemplo, para puertas batientes de grandes dimensiones.

Nuestro servicio técnico le asesorará gratuitamente para elegir el producto apropiado. Póngase en contacto con nosotros.

ÍNDICE - ACCIONAMIENTOS PARA PUERTAS BATIENTES

	Página
 DICTAMAT 310-21 XXL 04.02.04 Para puertas batientes de una hoja grandes y/o pesadas	
 DICTAMAT SPR 04.02.06 Pequeño, pero potente	

Sujeto a cambios técnicos. Sin derecho a indemnización en caso de error.

Accionamiento DICTAMAT 310-21 XXL

Para automatizar puertas batientes de una hoja grandes y/o pesadas



Video



Web

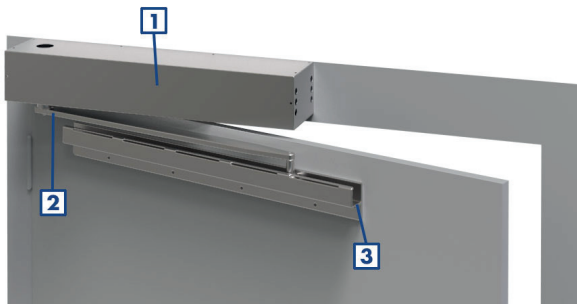
CARACTERÍSTICAS

- Para puertas batientes de hasta 2,5 m de ancho
- Fuerza de accionamiento hasta máx. 700 Nm
- Para puertas muy pesadas
- Adecuado para hasta 300 operaciones al día (dependiendo de la masa y la velocidad de la puerta)
- Detección de posición: encoder integrado o fin de carrera adicional (por encargo)
- Dispositivo de frenado mecánico para las distancias de parada necesarias
- Motor sin corriente: bloqueado
- Permite el cumplimiento de la Directiva de Máquinas

En DICTATOR elaboramos con mucho gusto un concepto para su aplicación en particular.



COMPONENTES



1. Accionamiento
2. Brazo de palanca con rodillo
3. Guía de deslizamiento

Componentes estándar incluidos en el suministro

- Accionamiento: Engranaje helicoidal con motor trifásico de 230/400 V CA y freno incorporado, sensor térmico integrado, cable de conexión de 2 m a la unidad de control
- Brazo de palanca con rodillo
- Carril de deslizamiento para el brazo de palanca, fijación en la hoja de la puerta (para transmisión de fuerza)
- Encoder integrado

Componentes adicionales

- Embrague electromagnético: Con su ayuda, la polea de transmisión se separa automáticamente del engranaje en caso de corte de corriente y puede moverse libremente. De este modo, la puerta puede moverse con facilidad. El embrague electromagnético se alimenta a través de una fuente de alimentación independiente. Para garantizar un frenado seguro en caso de corte de corriente, se requiere un paquete de condensadores independiente.

DATOS TÉCNICOS

Potencia del motor	0,18 kW
Fuerza motriz máx.	700 Nm
Velocidad de apertura/cierre	Ajustables por separado
a 50 Hz aprox. s/90°	10
Tensión de alimentación	230/400 VAC
Corriente nominal maniobra	8 A
Par de frenado freno	4 Nm
Duración de la conexión	30 % ED
Protección	IP 54
Recorrido	180°
Detección de posición	Codificador
Peso (sin accesorios)	55 kg
Ancho máx. puerta	2,5 m
Peso máx. puerta	Para puertas muy pesadas

OPCIONES

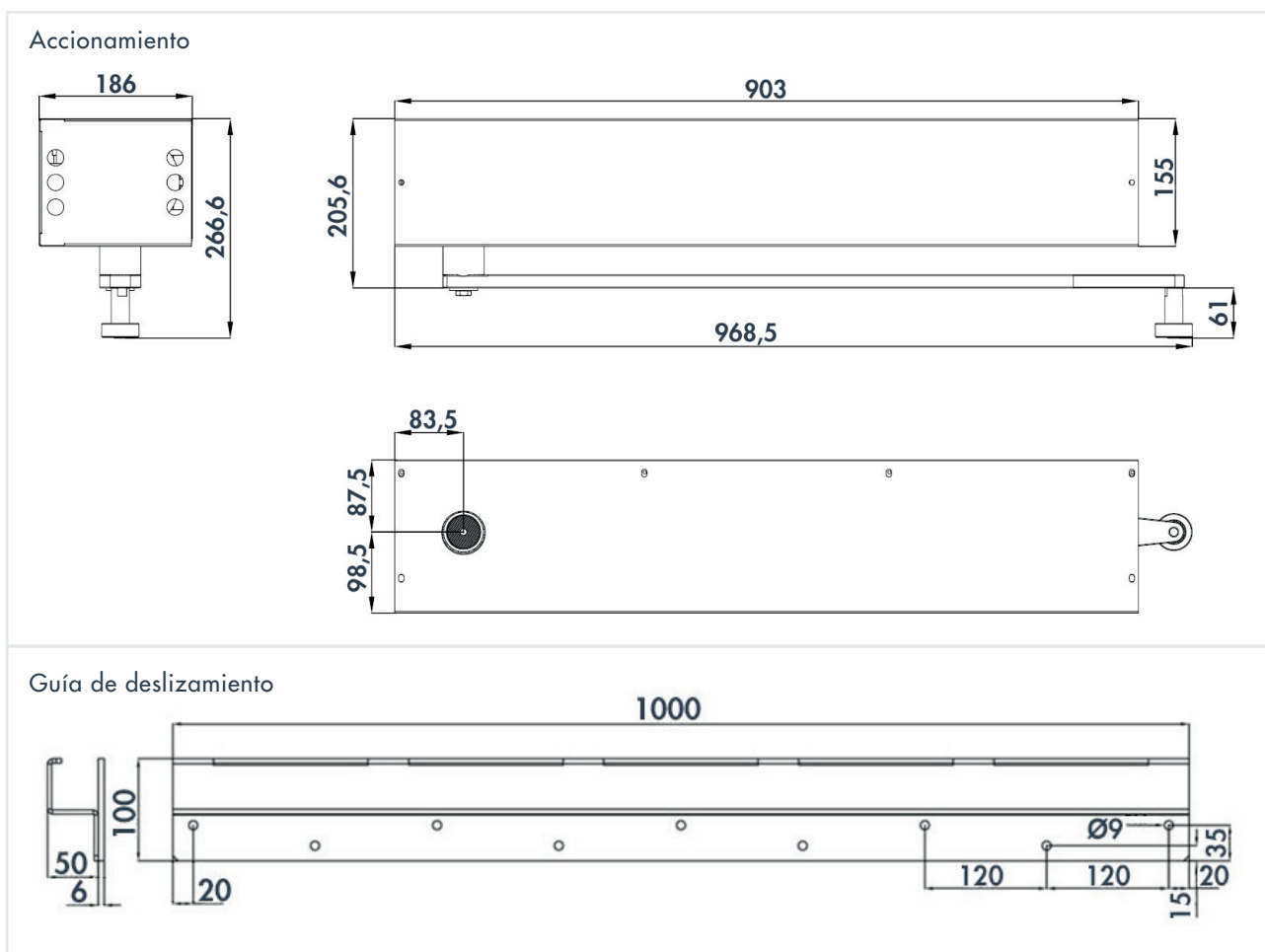
- **Dispositivo de desbloqueo:** En todos los accionamientos con freno mecánico, las puertas se bloquean en caso de fallo de corriente. Si las puertas deben moverse manualmente incluso en caso de fallo de corriente, es posible instalar un embrague electromagnético adicional.
- **Potencia:** Por encargo, el DICTAMAT 310-21 XXL también puede suministrarse con fuerzas distintas a las mencionadas.



Cuestionario

DIMENSIONES

Todas las dimensiones en mm



DATOS DE PEDIDO

Descripción	Artículo nº
Accionamiento para puertas batientes DICTAMAT 310-21 XXL	790820

ACCESORIOS

Descripción	Artículo nº
Embrague electromagnético para DICTAMAT 900-21, 0,18 kW, 24 V, 21 W	790500
Paquete de condensadores para embrague electromagnético, para la reacción retardada del embrague en caso de fallo de alimentación	790505
Fuente de alimentación NT3, 24 VDC 5 A; 120 W, con cable de red de 1,5 m con enchufe macho con puesta a tierra tipo Schuko y cable de alimentación de 2,0 m con conector de 6 terminales	710783

DICTAMAT SPR

Pequeño pero muy potente



CARACTERÍSTICAS

- Disponible para 230 VCA y 24 VCC
- Puede instalarse a posteriori sin problemas
- Normalmente, la señal de apertura se da mediante un pulsador u otro emisor de señales (p. ej., radar, radio). No obstante, también puede ajustarse a una función push-and-go
- Adecuado para un funcionamiento frecuente (hasta 600 ciclos al día, con 2/3 del peso máximo)
- La puerta puede cerrarse pulsando un botón o automáticamente tras un tiempo ajustable (de 0 a 30 segundos)
- En caso necesario, el accionamiento puede equiparse con un juego de baterías recargables para que, en caso de corte del suministro eléctrico, sea posible un funcionamiento de emergencia
- El DICTAMAT SPR se suministra con una cubierta de acero inoxidable

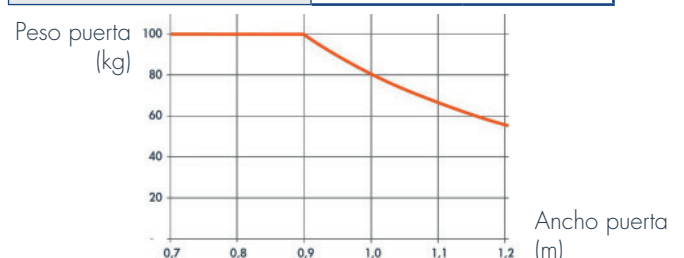


FUNCIONES

- **Comando de apertura:**
 - por pulsador (estándar)
 - Push-and-go (un ligero impulso manual a la puerta activa el accionamiento y la puerta se abre automáticamente; ajustable en la versión estándar)
 - Radar o radio opcionales (requiere componentes adicionales)
- **Comando de cierre:**
 - por pulsador (estándar)
 - Cierre automático (la puerta se cierra automáticamente tras un tiempo regulable)
 - Radar o radio opcionales (requiere componentes adicionales)
- **Seguridad (detección de obstáculos) al abrir:** Cuando la puerta se abre y encuentra un obstáculo, se detiene inmediatamente
- **Seguridad (detección de obstáculos) al cerrar:** Cuando la puerta se cierra y encuentra un obstáculo, invierte inmediatamente su dirección, es decir, vuelve a abrirse
- **Puerta permanentemente abierta:** El accionamiento puede desconectarse completamente mediante el botón situado en el exterior de la carcasa del DICTAMAT SPR. Tras la conexión, el accionamiento realiza los dos movimientos siguientes (cierre y apertura) a velocidad lenta (para comprobar las posiciones finales)
- **Movimiento en caso de fallo en el suministro eléctrico:** El accionamiento funciona suavemente y sin corriente, de modo que la puerta puede abrirse/cerrarse a mano sin ejercer fuerza en caso de corte de corriente

DATOS TÉCNICOS

Tensión nominal	24 VDC	230 VAC / 50/60 Hz
Consumo	3 A	0,5 A
Rendimiento nominal motor	120 W	120 W
Par de accionamiento	25 Nm	25 Nm
Alimentación para componentes adicionales	24 VDC / máx. 0,3 A	24 VDC / máx. 0,3 A
Duración apertura	mín. 3 s/90°, máx. 6 s/90° (ajustable)	
Duración cierre	mín. 4 s/90°, máx. 7 s/90° (ajustable)	
Temp. cierre retardado	0 - 30 s (ajustable)	
Ancho/peso puerta	<ul style="list-style-type: none"> ■ ancho puerta 900 mm, máx. 100 kg ■ ancho puerta 1000 mm, máx. 80 kg (ver diagrama) 	
Ángulo de apertura	máx. 100°	
Duración de conexión	80 %	80 %
Protección	IP 30	IP 30
Temperatura de trabajo	-10 °C a +50 °C	
Detección de posición	Encoder, aprendizaje vía marcha de aprendizaje automática	

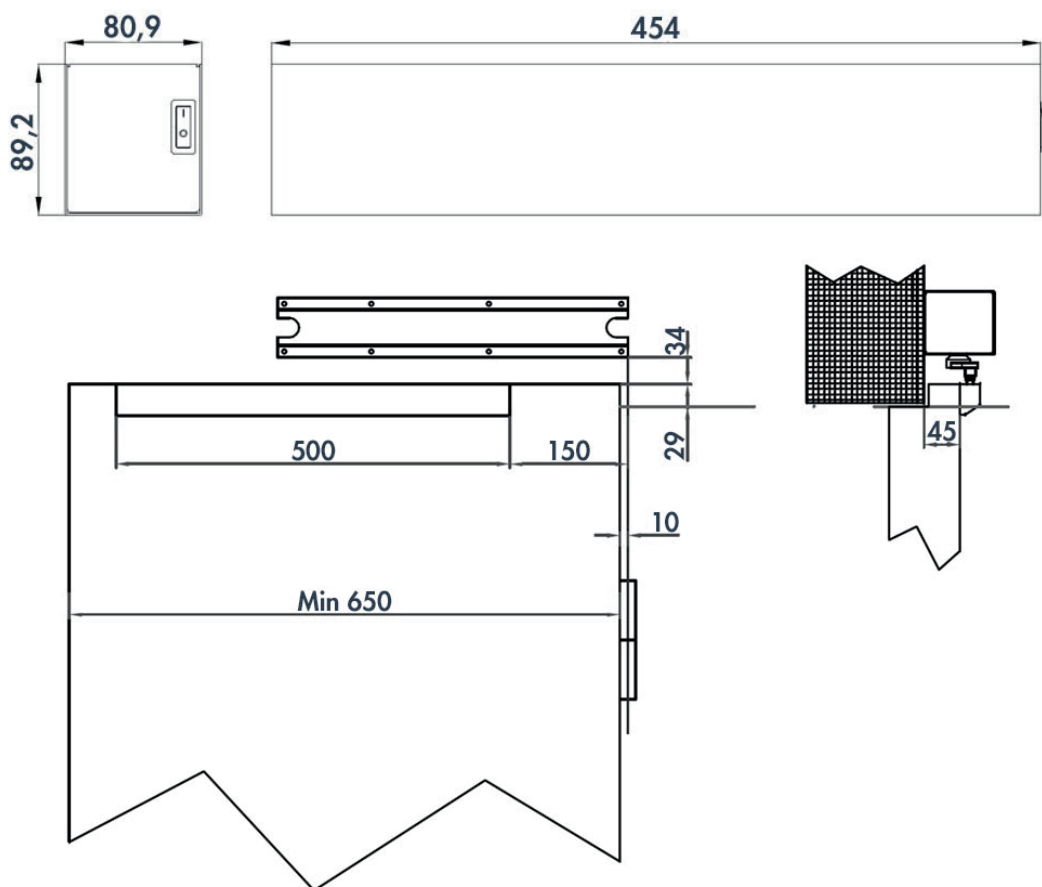


DIMENSIONES

Todas las dimensiones en mm



Cuestionario



COMPONENTES

Incluidos en el envío

- Accionamiento para puertas batientes con placa de montaje premontada
- Brazo, guía de deslizamiento
- Bandeja de montaje y cubierta de acero inoxidable para el accionamiento
- Cubierta de acero inoxidable para la guía de deslizamiento

Componentes adicionales

- En caso necesario, pueden conectarse dispositivos de seguridad y de mando adicionales

DATOS DE PEDIDO

Descripción	Artículo nº
Accionamiento para puertas batientes DICTAMAT SPR con caja en inox y brazo SBS, guía con tapa en inox, 24 VCC, con maniobra	710141
Accionamiento para puertas batientes DICTAMAT SPR con caja en inox y brazo SBS, guía con tapa en inox, 230 VAC, con maniobra	710140



MANIOBRAS PARA ACCIONAMIENTOS DICTATOR



Las maniobras de DICTATOR son la solución perfecta para numerosas aplicaciones. La gama de productos incluye, gracias a la maniobra apropiada, funciones para todo tipo de accionamientos – tanto CA como CC. Incluso la versión básica de las maniobras DICTATOR ofrecen un amplio abanico de posibles funciones para una configuración individual según las exigencias del cliente. Cuando las funciones básicas no son suficientes y se requieren funciones adicionales especiales, desarrollamos y fabricamos los módulos adicionales que sean necesarios.

Y si esto todavía no fuera suficiente, DICTATOR puede configurar también un sistema de control completo adaptado a su aplicación.

ÍNDICE - MANIOBRAS

	Página
 Maniobra Multi Control 04.03.04 Maniobra de uso universal con acceso remoto	
 Maniobra SQUARE 940-2 04.03.08 Con variador de frecuencia según EN 12453	

Sujeto a cambios técnicos. Sin derecho a indemnización en caso de error.

Maniobra Multi Control

Maniobra de uso universal con acceso remoto



CARACTERÍSTICAS

- Maniobra de acceso remoto: programación, diagnóstico
- Registro para detectar posibles errores
- Acceso a configuración y ajustes a través del display de la maniobra o de smartphone, tablet u ordenador portátil
- Para puertas correderas / batientes / levadizas
- Motores conectables: hasta 200 W / 24 V CC
- Detección de posición: encoder, sensores de posición, fin de carrera
- Desconexión de carga integrada para accionamientos de CC
- 16 entradas y salidas programables libremente (e intercambiables posteriormente)
- Protección por contraseña para ajustes de seguridad
- Opción de alimentación de emergencia con acumulador
- Recambio para ciertas maniobras antiguas que ya no están disponibles
- Diferentes paradas ajustables

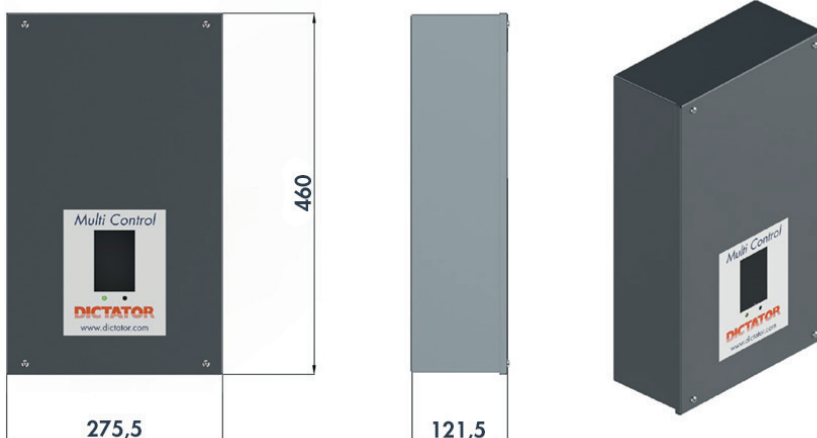


DATOS TÉCNICOS

Voltaje	90 - 264 VCA o 127-370 VCC
Consumo	2 A / 230 VCA
Voltaje de salida (secundario)	24 VCC
Voltaje de salida motor	24 VCC
Potencia del motor	máx. 200 W CC
Dimensiones	Alto x Ancho x Profundo = 460 x 275,5 x 121,5 mm
Protección IP	IP 40
Fusible de protección recomendado	5 A
Temperatura de trabajo	-25°C - +50°C (sin acumulador)

DIMENSIONES

Todas las dimensiones en mm



OPCIONES DE FUNCIONAMIENTO / FUNCIONES DE SEGURIDAD

- Función hombre muerto o impulso para los pulsadores ABRIR y CERRAR (pueden elegirse por separado para cada dirección, por ejemplo, ABRIR: impulso, CERRAR: hombre muerto).
- Cierre automático: En cuanto se alcanza la posición ABIERTA, la puerta se cierra automáticamente después de un tiempo predeterminado (ajustable entre 1 - 180 s).
- Impulso alterno ABRIR/CERRAR, impulso alterno ABRIR/STOP/CERRAR o impulso alterno combinado con cierre automático.
- La puerta se abre solo parcialmente (posiciones adicionales ajustables) (tiempo de apertura ajustable por separado para cada posición).
- STOP (diferentes comportamientos de parada en ABIERTO y/o CERRADO). El comportamiento de PARADA y las rampas de deceleración son ajustables independientemente de la dirección. La inversión de la dirección después de STOP se puede activar / desactivar, la distancia de inversión de la dirección se puede ajustar en función del tiempo.
- Parada de emergencia: Funciona como el dispositivo de seguridad para asegurar el borde de cierre - distancia de parada posible según EN 12453.
- Dispositivos de seguridad: Según los requisitos de la norma EN 12453 se pueden conectar dispositivos de seguridad con diferentes funciones / categorías de seguridad. Los dispositivos de seguridad pueden desactivarse en un intervalo ajustable antes de las posiciones finales.
- En caso de fallo de algún dispositivo de seguridad, se genera un código de error a través de las entradas comprobadas que se muestra directamente en el display de la maniobra.

FUNCIONES

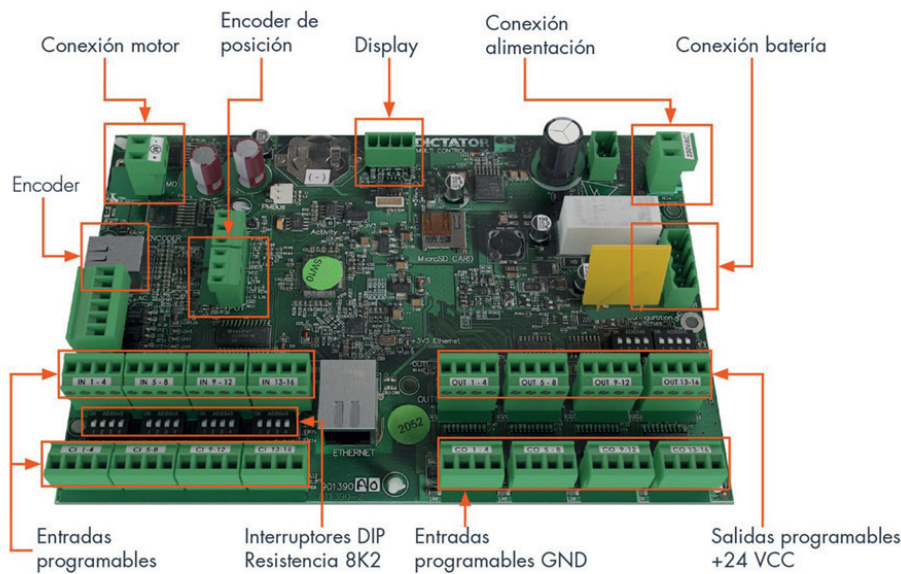
- **Detección de posición:** Diseñada para detectar la posición con la ayuda de un encoder (incremental) integrado en el accionamiento de la puerta. Esto permite un posicionamiento muy preciso (en función de la carrera y la potencia de transmisión, hasta un máximo de 2 mm). Otra posibilidad es la evaluación de cuatro finales de carrera o encoder de posición adicionales.
- **Entradas:** Dispone de un total de 16 entradas libres de potencial evaluadas. Existe un gran número de opciones de configuración para ellas, por ejemplo, selección NO/NC. Esto permite la integración de una gran variedad de pulsadores como ABRIR, STOP, CERRAR, alarma, fin de carrera.
- **Salidas:** Dispone de un total de 16 salidas dotadas de potencial para el control de dispositivos de señalización y aviso. Existe un gran número de opciones de configuración, lo que permite el control de dispositivos de aviso y señalización, mensajes adicionales, por ejemplo, a un centro de control de edificios, integración en sistemas de cintas transportadoras, etc.
- **Diagnóstico:** Gracias al registro de errores de acceso libre, el operador puede informar con antelación al servicio técnico sobre el código de error que se ha producido o que se muestra en la maniobra en caso de avería. Además, DICTATOR puede acceder a la maniobra mediante control remoto y ayudar con el análisis de errores.
- **Detección de carga:** Garantiza mayor seguridad para accionamientos de corriente continua mediante la medición de tolerancia del consumo de corriente y de la velocidad mediante un STOP o STOP + inversión del movimiento de la puerta.
- **Parametrización:** Es posible realizar ajustes individuales para la situación de marcha requerida, p. ej. rampas de frenado, rampas de velocidad, cambios de posición a posteriori, tiempos de espera tras un STOP, tiempos de preaviso, función de garaje.

PARÁMETROS DEL MOTOR

- Para conseguir un ajuste óptimo del accionamiento a la puerta, se pueden ajustar diferentes parámetros del motor. Entre ellos figuran, por ejemplo:
- Velocidad de apertura / Velocidad de cierre (ajustables por separado)
- Velocidad reducida previa a alcanzar las posiciones ABIERTO y CERRADO (la velocidad se reduce antes de alcanzar la posición final, de modo que no se requieren amortiguadores de impacto extra, ajustables por separado)
- Rampas de aceleración y deceleración: En función del peso de la puerta y de su movimiento

INDICACIONES DE INSTALACIÓN

- La instalación de la maniobra es muy sencilla, ya que la electrónica está fijada en una placa completamente extraíble de la carcasa. La cubierta de la carcasa también se puede retirar, basta con desenchufar el cable que va al display. Así, la carcasa vacía y, por consiguiente, ligera, puede fijarse fácilmente a la pared sin peligro de dañar los componentes electrónicos por un resbalo de un destornillador o similares.
- Al elegir el lugar de instalación, hay que asegurarse de que la distancia al accionamiento no supere los 30 metros. La maniobra no tiene que resultar necesariamente accesible para hacer ajustes, ya que puede manejarse a través de wifi desde un smartphone, una tablet u un ordenador portátil.
- El accionamiento de la puerta, los dispositivos de seguridad y los de mando se conectan cómodamente a regletas de bornes extraíbles.



DATOS DE PEDIDO

Descripción	Artículo nº
Maniobra universal Multi Control, ejecución DC, para accionamientos DICTAMAT	740130

Maniobra SQUARE 940-2

Con variador de frecuencia según EN 12453



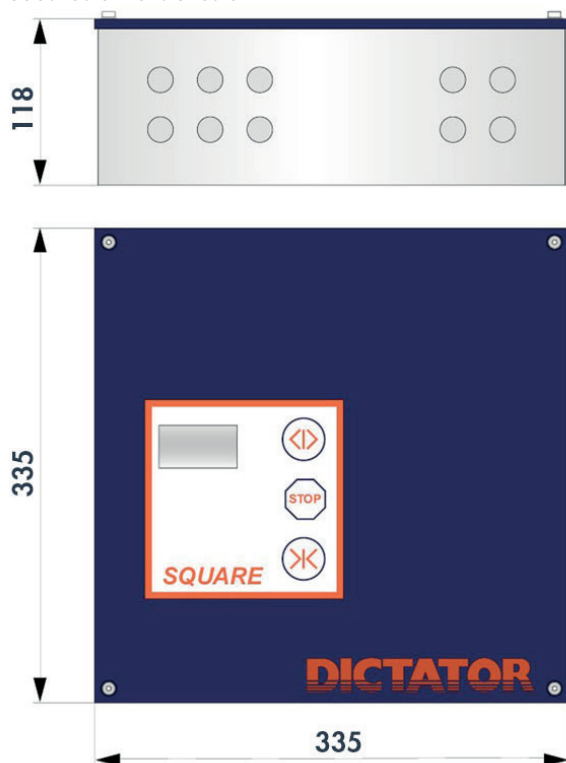
Web

CARACTERÍSTICAS

- Cumple los requisitos de la norma EN 12453 sobre la seguridad de uso de puertas motorizadas
- Para motores trifásicos de puertas correderas o batientes de hasta 0,75 kW
- Motores conectables: 230/400 V CA (trifásica), máx. 0,75 kW
- Detección de posición: encoder o interruptores de fin de carrera (por separado)
- Convertidor de frecuencia integrado
- Funcionamiento a elegir entre hombre muerto, por impulso o automático
- Funcionamiento de emergencia en caso de dispositivo de seguridad defectuoso
- Las operaciones de programación y ajuste se realizan mediante las teclas de ajuste de la maniobra
- 5 contactos de relé programables libremente
- Protección por contraseña de los ajustes de seguridad

DIMENSIONES

Todas las dimensiones en mm



DATOS TÉCNICOS

Tensión nominal	230 VAC, 50 - 60 Hz
Consumo	8 A
Tensión de salida secundaria	24 VDC
Intensidad de salida secundaria	máx. 500 mA
Tensión de salida motor	230/400 VAC (trifásico)
Potencia del motor	máx. 0,75 kW
Dimensiones	alto x ancho x profundidad = 335 x 335 x 118 mm
Protección	IP 54
Protección de línea recomendada	16 A
Temperatura de trabajo	-10 °C a +40 °C

FUNCIONES DE MANDO / DISPOSITIVOS DE SEGURIDAD

- Función hombre muerto o impulso para los botones ABRIR y CERRAR (pueden seleccionarse por separado para cada dirección, por ejemplo impulso ABRIR, hombre muerto CERRAR)
- Cierre automático: La puerta se cierra automáticamente tras un tiempo programable en la maniobra (de 1 a 999 seg.) al alcanzar la posición ABIERTA
- Impulso alterno ABRIR/CERRAR o impulso alterno ABRIR/CERRAR combinado con cierre automático
- Apertura parcial: La puerta solo se abre parcialmente (posición adicional ajustable ABIERTA para apertura de personas) (cierre automático ajustable por separado con tiempo de mantenimiento de apertura a seleccionar especialmente para esta posición)
- STOP (parada normal en sentido ABRIR, parada rápida en sentido CERRAR)
- PARADA DE EMERGENCIA: Funciona como dispositivo de seguridad para asegurar el borde de cierre - distancia de parada según EN 12453
- Dispositivos de seguridad: De acuerdo con los requisitos de la norma EN 12453, existen opciones de conexión para los dispositivos de seguridad con diferentes funciones o categorías de seguridad. Estos dispositivos se desactivan en las posiciones finales. Tras la respuesta, siempre se requiere un nuevo comando de desplazamiento. Protección del borde de cierre principal (dirección CERRAR): En caso de respuesta, la puerta se detiene dentro de la distancia prescrita (como parada de emergencia) y retrocede a la posición de apertura. Los dispositivos de seguridad solo están activos en dirección CERRAR. Protección del borde de la puerta en dirección ABRIR (conexión separada): Al activarse, la puerta vuelve a la posición de cierre. Los dispositivos de seguridad solo están activos en dirección ABRIR. Si el dispositivo de seguridad falla, puede seleccionarse un funcionamiento de emergencia (hombre muerto). Entonces, la puerta solo se mueve a velocidad lenta. Mientras no se active el modo de emergencia, la puerta no podrá moverse por motor.

FUNCIONES

- **Detección de posición:** La maniobra SQUARE 940-2 está diseñada para la detección de posición con la ayuda de un codificador (codificador incremental) incorporado en el accionamiento de la puerta. Esto permite un posicionamiento muy preciso (en función de la carrera y la transmisión de potencia, hasta un máximo de 2 mm). Como alternativa, es posible la evaluación de cuatro finales de carrera independientes.
- **Contacto de relé:** La SQUARE 940-2 tiene un total de 5 contactos de relé para controlar los dispositivos de señalización y advertencia. Existe un gran número de opciones de configuración para ellos. Esto permite controlar los dispositivos de aviso y señalización, enviar mensajes, por ejemplo, a un centro de control de edificios, integrarlos en sistemas de cintas transportadoras, etc.
- **Diagnóstico:** Con la ayuda de un indicador de errores de libre acceso en la tapa de la carcasa, es posible para el usuario llamar con antelación al servicio técnico con el código de error que se ha producido o que se muestra en la maniobra. De este modo, es posible realizar un diagnóstico remoto o una preparación específica y, por tanto, más económico que una llamada al servicio técnico.

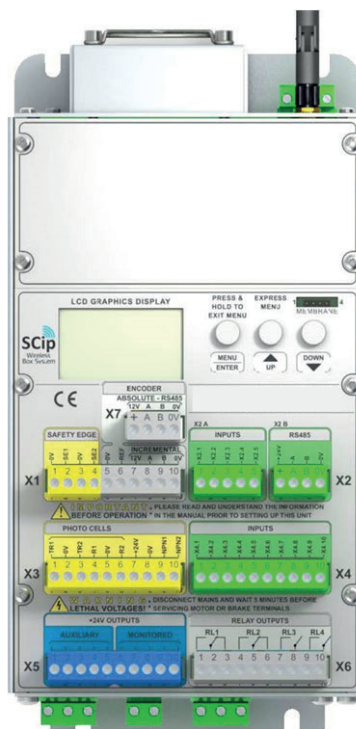
PARÁMETROS DEL MOTOR

Para ajustar de forma óptima el accionamiento a la puerta correspondiente, pueden ajustarse diversos parámetros del motor. Entre otros:

- Potencia nominal del motor (adaptación al motor conectado)
- Velocidad de APERTURA / Velocidad de CIERRE (ajustables por separado)
- Velocidad de avance lento antes de la posición ABIERTA y CERRADA (la velocidad se reduce antes de alcanzar la posición final para que no sean necesarios amortiguadores de posición final separados, ajustables por separado)
- Rampas de aceleración y frenado: en función del peso de la puerta y de las características de marcha
- Quick-Stop: comportamiento de parada en dirección ABRIR y CERRAR (ajustable por separado)
- Parada de emergencia: Comportamiento de parada cuando responde el dispositivo de seguridad y en caso de parada de emergencia

OBSERVACIONES DE MONTAJE

- La instalación de la maniobra es muy sencilla, ya que todo el módulo electrónico puede desmontarse sobre una placa portadora. La cubierta también puede retirarse por completo, ya que solo es necesario desenchufar el cable plano que va a la pantalla de programación. De este modo, la carcasa vacía y, por tanto, ligera, puede fijarse fácilmente a la pared.
- Los componentes electrónicos no pueden dañarse por el deslizamiento de destornilladores o similares.
- Al seleccionar el lugar de instalación, asegúrese de que la distancia al accionamiento no sea superior a 30 m.
- El accionamiento de la puerta, los elementos de mando y los dispositivos de seguridad se conectan cómodamente en regletas de bornes extraíbles y codificadas.



INSTALACIÓN



Manual técnico

DATOS DE PEDIDO

Descripción	Artículo nº
Maniobra SQUARE 940-2	706094-2

DISPOSITIVOS DE SEGURIDAD Y DE MANDO



Las exigencias para el manejo del accionamiento son diferentes para cada sistema. Tanto si se trata de pulsadores normales como de elementos de control especiales, interruptores de llave o componentes de control remoto para un funcionamiento automatizado – DICTATOR siempre tiene los accesorios adecuados en su gama de productos.

La seguridad de personas y bienes es de suma importancia. Para ello se pueden utilizar diferentes dispositivos de seguridad.

Si no está seguro de qué dispositivos son adecuados para su sistema, póngase en contacto con nuestro departamento técnico. Estaremos encantados de asesorarle y ayudarle a seleccionar los productos adecuados.







ÍNDICE - DISPOSITIVOS DE SEGURIDAD Y DE SERVICIO

Página

Dispositivos de seguridad

	Borde de seguridad 04.04.04 Bandas de contacto de seguridad en cantos de la puerta protegen personas y bienes
	Transmisor de señales 04.04.06 Con sirena de alarma integrada
	Detector láser de seguridad 04.04.07 Para puertas industriales
	LZR Flatscan 04.04.08 Sensor de seguridad para puertas batientes
	Fotocélula 04.04.09 Sensor de barrera de hasta 30 m
	Persiana de protección de dedos 04.04.10 Para proteger el borde de cierre secundario de puertas batientes

Dispositivos de mando

	Pulsador manual 04.04.11 Para accionamientos de puerta DICTAMAT
	Interruptor principal 04.04.12 Con botón rojo giratorio y anillo de bloqueo
	Interruptor de parada de emergencia 04.04.13 Pulsar para bloquear
	Interruptor de fin de carrera 04.04.14 Interruptor de seguridad de posicionamiento
	Pulsador de gran superficie 04.04.15 Superficie particularmente grande
	Interruptor de llave 04.04.16 Para el manejo de la puerta solo por personal autorizado



Sensor radar de movimiento 04.04.17
 Sensor universal de apertura para puertas automatizadas



Control remoto 04.04.18
 De 2 canales



Pulsador de tiro 04.04.19
 Para accionamientos de puerta DICTAMAT

Dispositivos de mando ATEX



Pulsadores ATEX 04.04.20
 Para zonas con riesgo de explosión



Otros pulsadores ATEX 04.04.21
 Pulsador de parada de emergencia, de fin de carrera y de tiro

Sujeto a cambios técnicos. Sin derecho a indemnización en caso de error.

Borde de seguridad

Bandas de contacto de seguridad en los cantos de la puerta protegen personas y bienes



CARACTERÍSTICAS

- En cuanto se acciona el borde de seguridad, la puerta se detiene inmediatamente o se abre de nuevo
- Consta de un perfil de aluminio en forma de C y un perfil de goma con un dispositivo de conmutación integrado
- Si se utilizan 2 bordes de seguridad en una puerta, una de ellas, no tiene resistencia final
- Una unidad de evaluación electrónica controla si el contacto de conmutación está cerrado o si el circuito de seguridad está interrumpido, es decir, si el borde de seguridad está accionado
- La alimentación al borde de seguridad se realiza a través de un cable en espirales o un carril guía de corriente con sistema de cable en espiral WLS, que se instala en la parte superior de la puerta o en la proximidad de la guía de la puerta
- Para la conexión eléctrica deben instalarse dos cajas de conexión: una en la pared y otra en la puerta

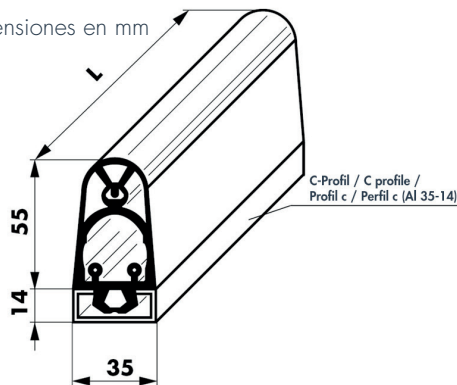


TIPO DE CONTACTO

- Contacto normalmente abierto (NO)

DIMENSIONES

Todas las dimensiones en mm



UNIDAD DE EVALUACIÓN DIMENSIONES

Todas las dimensiones en mm



DATOS TÉCNICOS

Material	TPE
Protección	IP 67
Ángulo de cambio	2x 45°
Temperatura ambiente	de -10°C a +50°C
Sección transversal del cable	2 x 0,34 mm ²
Carga eléctrica	24 V 10 mA

DATOS TÉCNICOS

Tensión de alimentación	230 VAC ± 10%, 50Hz, 24 AC/DC ± 10%
Consumo	3,5 VA/230 V, 1,5 W 24 VDC, 1,2 VA 24 VAC
Índice de protección	IP 20
Temperatura de trabajo	de -20°C a +55°C

Tipo de contacto

- Contacto normalmente abierto (NO)

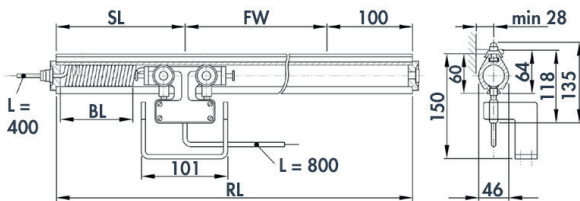
SISTEMA DE CABLE HELICOIDAL WLS

CARACTERÍSTICAS

- La corriente se transmite a través del sistema de cable helicoidal WLS
- Se compone de un tubo de perfil y un cable helicoidal resistente a la abrasión y extremadamente estable en cuanto a su forma, con un carro adaptado al perfil
- La longitud total (RL) se calcula como sigue: $RL = FW + SL + 100 \text{ mm}$

DIMENSIONES

Todas las dimensiones en mm



Distancia máx. de recorrido FW (m)	Longitud tubo de perfil RL (m)	Espacio necesario SL (m)
1,5	2	0,3
1,6 - 2,5	3	0,4
2,6 - 3,5	4	0,4
3,6 - 4,3	5 (2 + 3)	0,6
4,4 - 5,3	6	0,6
5,4 - 6,1	7 (3 + 4)	0,8
6,2 - 7,1	8 (4 + 4)	0,8
7,2 - 8,0	9 (3 + 6)	0,9
8,1 - 9,0	10 (4 + 6)	0,9

DATOS TÉCNICOS

Nº núcleos / sección transversal	4x 0,14 mm ²
Tensión de alimentación	máx. 48 V AC/DC
Temperatura de trabajo	-20°C to +80°C
Velocidad de recorrido	40 m/min
Recorrido	1,5 m - 23,5 m
Largo	2,0 m - 26,0 m de dimensiones fijas: 2, 3, 4 y 6 m
Perfil guía	Aluminio anodizado, resistente a la torsión

CABLE EN ESPIRAL

DATOS TÉCNICOS

Longitud de la espiral	hasta 3000 mm
Longitud extendida	hasta 4 veces la longitud de la espiral
Conductor	cobre de hilo fino según VDE 0295 clase 5
Tensión nominal	300/500 V
Tensión de prueba	núcleo/núcleo 2000 V
Temperatura de trabajo	de -5°C a +80°C
Sección del cable	2 x 0,75 mm ²

DATOS DE PEDIDO

Descripción	Artículo nº
Cable en espiral (2 hilos), 6,00 m, con caja de conexiones y racor	700799
Carril conductor Sistema de cable helicoidal WLS, longitud: XXX	700794
Cable en espiral (2 hilos), 3,00 m, con caja de conexiones y racor	700798
Carcasa CHK	040585
Borde de seguridad SKL 35-55, borde final incl. 2,5 m cable de salida y perfil de aluminio	700785
Borde de seguridad SKL 35-655, borde de tránsito incl. 2,5 m cable de salida y perfil de aluminio	700786
Unidad de evaluación SKL 35-55, 230V / 24 V CA/CC, un canal	700788

Transmisor de señales

Con sirena de alarma integrada



Web

CARACTERÍSTICAS

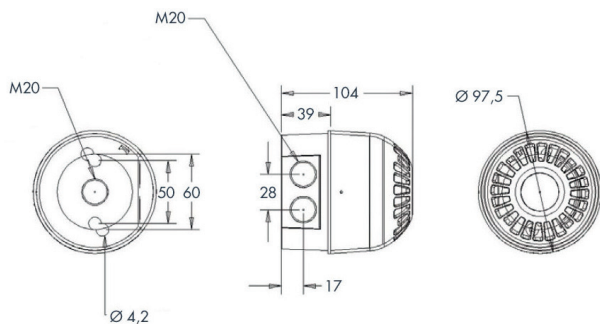
- Se utiliza para avisar del cierre o del movimiento de las puertas automáticas
- En casi todas las maniobras se proporcionan salidas para indicar el movimiento de las puertas, a veces incluso con antelación y con retraso en el inicio del movimiento
- El indicador LED intermitente está equipado adicionalmente con una sirena de aviso: se pueden seleccionar 32 tonos de aviso diferentes
- El volumen se ajusta mediante un potenciómetro
- En caso necesario, la sirena también puede desconectarse por completo



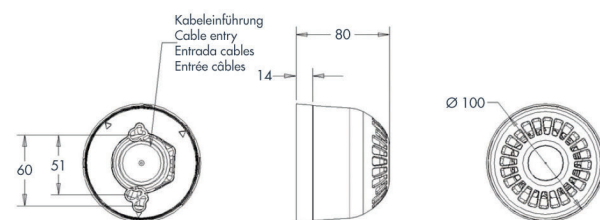
DIMENSIONES

Todas las dimensiones en mm

Transmisor de señales con base profunda



Transmisor de señales con base plana



DATOS TÉCNICOS

Tensión de alimentación	24 VDC
Consumo	aprox. 26 mA con sirena activada, 6 mA con sirena desactivada
Volumen	aprox. 100 dBA, reducible mediante potenciómetro integrado
Frecuencia de destellos	1 Hz
Color	rojo
Protección	IP 65
Dimensiones	97,5 x 104 mm (diámetro x altura)

DATOS DE PEDIDO

Descripción	Artículo nº
Transmisor de señales, luz intermitente LED roja con sirena de alarma conmutable por separado, IP 65	700171

Detector láser de seguridad

Para puertas industriales



Web

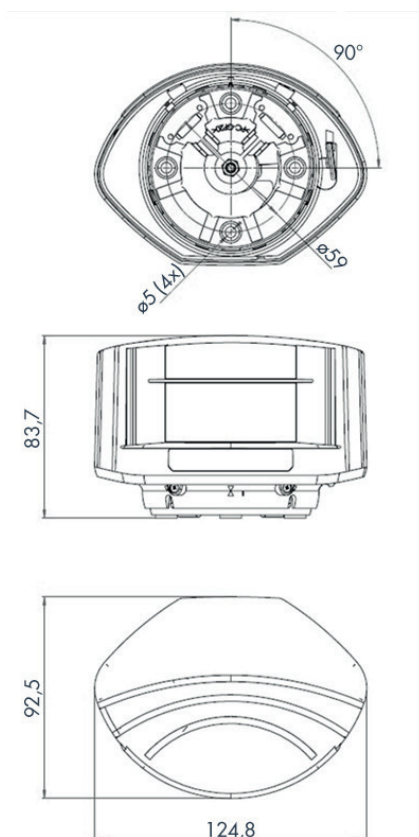
CARACTERÍSTICAS

- Solución óptima para garantizar la seguridad de zonas de riesgo en las puertas
- Representa el mayor nivel de seguridad posible, con protección de tipo E según la norma EN 12453, garantizando que nadie pueda entrar en la zona de movimiento; esto significa que no se necesitan más dispositivos de seguridad
- Ofrece la posibilidad de configurar 2 campos de detección independientes así como 4 niveles de detección con profundidades variables
- La zona de detección se ajusta con la ayuda de un mando a distancia por infrarrojos
- La visualización del estado de funcionamiento, de los errores y del estado de las salidas de relé se realiza a través de LEDs de diferentes colores



DIMENSIONES

Todas las dimensiones en mm



DATOS TÉCNICOS

Rango de detección	700384: 5 x 5 m 700385: 9,9 x 9,9 m
Tensión de alimentación	10 - 35 V DC en el terminal del sensor
Consumo de potencia	<5 W
Tiempo de respuesta	habitualmente 20 ms; máx. 80 ms
Salidas	2 relés electrónicos (sin polaridad) Tensión máx. de conmutación: 35 V DC/24 V AC Corriente máxima de conmutación: 80 mA (resistente)
Dimensiones	125 mm (L) x 93 mm (D) x 70 mm (H) (soporte de montaje + 14 mm)
Material	PC/ASA
Color	negro
Índice de protección	IP 65
Rango de temperatura	de -30 °C a +60 °C si recibe energía
Tecnología	Escáner láser, medición del tiempo de vuelo

DATOS DE PEDIDO

Descripción	Artículo nº
Detector láser de seguridad LZR-i110 para puertas industriales hasta 5 x 5 m	700384
Detector láser de seguridad LZR-i100 para puertas industriales hasta 10 x 10 m	700385
Control remoto por infrarrojos para ajustar detector láser LZR	700366

LZR Flatscan

Sensor de seguridad para puertas batientes

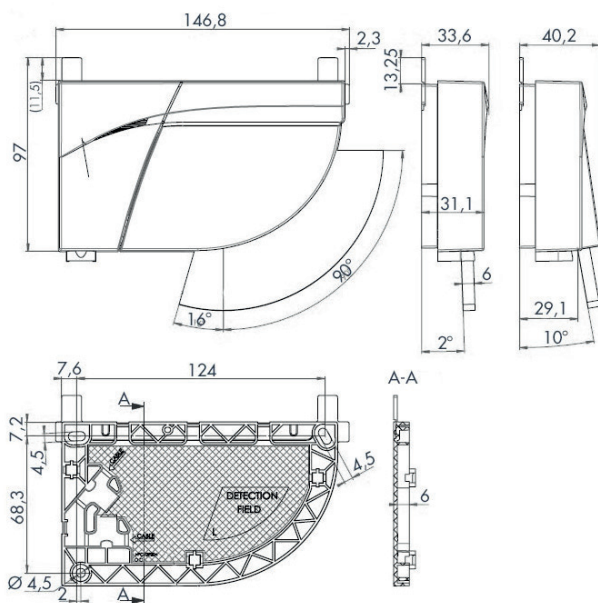


CARACTERÍSTICAS

- Emplea tecnología láser (medición del tiempo de vuelo)
- 170 puntos de medición garantizan una protección total cuando se pasa por la puerta
- Un solo módulo en cada lado es suficiente para proteger toda el área de la puerta, independientemente del ancho de la misma
- Adaptación mecánica del ángulo de 2° a 10°
- Funciones especiales ajustables mediante 4 interruptores DIP
- Aprendizaje automático: entorno directo de la puerta y tipo de suelo

DIMENSIONES

Todas las dimensiones en mm



DATOS TÉCNICOS

Rango máx. de detección	4 m (diagonal) con reflectividad del 2% (es decir: a An = 1,5m -> Al máx. = 3,7 m)
Ángulo de apertura	Seguridad hoja puerta: 86° Seguridad zona pinza: 18°
Resolución angular	Seguridad hoja puerta: 1,3° Seguridad zona pinza: 0,2°
Cuerpo de prueba	700 mm x 300 mm x 200 mm (cuerpo de prueba A según UNE-EN 16005 y DIN 18650)
Tensión de alimentación	12-24 VDC ± 15%
Consumo	≤ 2 W
Tiempo de respuesta	Seguridad de la hoja de la puerta: máx. 50 ms / Seguridad de la zona de pinza: máx. 90 ms
Salidas	2 relés electrónicos (aislamiento galvánico - sin polaridad)
Tensión máx. de conmutación	42 V AC/DC
Corriente máx. conmutación	100 mA
Señales LED	1 LED bicolor: estado de detección/salida
Material / color	PC/ASA - negro
Ángulos de inclinación	de +2° a +10° (sin soporte de montaje)
Índice de protección	IP 54
Temperatura de trabajo	de -30°C a +60°C

DATOS DE PEDIDO

Descripción	Artículo nº
Sensor de seguridad para puertas batientes LZR-Flatscan SW, KIT BLK, compuesto por 2 piezas Flatscan (para el lado de las bisagras y el lado opuesto)	700393
Control remoto por infrarrojos para ajustar detector láser LZR	700366

Fotocélula

Sensor de barrera de hasta 30 m



Web

CARACTERÍSTICAS

- Alcance de hasta 30 m
- Fococélula de superficie para instalación en pared o columna
- Frontal de plástico
- Consta de un transmisor y un receptor, cada uno de ellos montado en lados opuestos de la abertura
- Es importante para el buen funcionamiento que el emisor y el receptor estén exactamente alineados
- Para instalación en superficie se necesitan 2 adaptadores

DIMENSIONES

Todas las dimensiones en mm

- Alto = 78,4
- Largo = 55,4
- Ancho = 21,5



DATOS TÉCNICOS

Tensión de alimentación	12-24 V
Índice de protección	IP 54
Temperatura de trabajo	de -20° a +55°
Modo de alineación	Automático
Capacidad nominal	30 m
Consumo	Receptor: 30 mA Transmisor: 20 mA

DATOS DE PEDIDO

Descripción	Artículo nº
Fotocélula XP30	700361
Adaptador de instalación en superficie para fotocélula XP30	700362

Persiana de protección de dedos

Para proteger el borde de cierre secundario de puertas batientes



Web

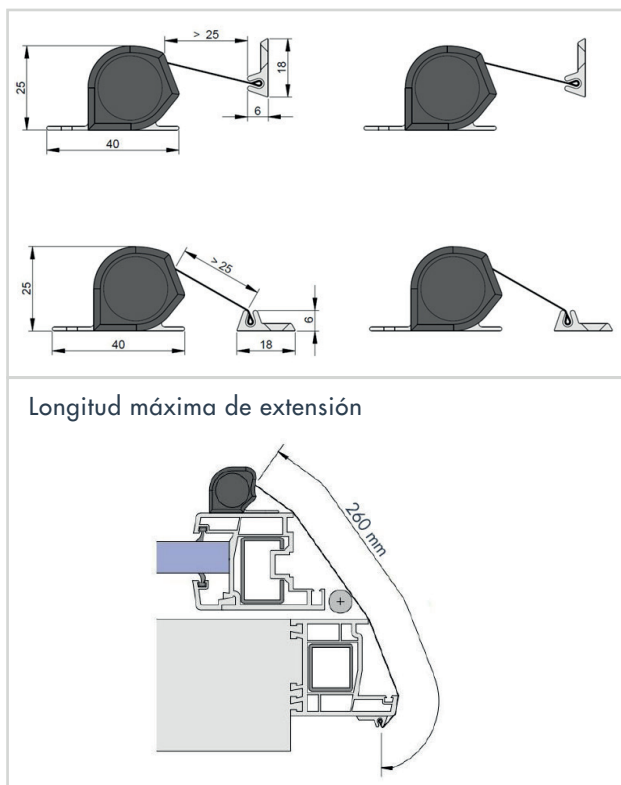
CARACTERÍSTICAS

- Evita que los dedos queden atrapados entre la puerta y el marco
- Se fija tanto al marco como a la hoja de la puerta
- La persiana enrollable se mantiene bajo una tensión constante gracias a la fuerza del muelle
- Cuando se abre la puerta, la persiana enrollable se extiende y cubre así el borde de cierre secundario
- Puede extraerse un máximo de 260 mm
- De lino negro revestido lavable
- La longitud total es de 1925 mm - no es posible acortarla



DIMENSIONES

Todas las dimensiones en mm



DATOS TÉCNICOS

Longitud de entrega estándar	1925 mm
Longitud máx. de extensión	260 mm
Material carcasa	Aluminio AlMgSi 0,5 F22, natural
Material persiana	Lino tratado, lavable, negro

DATOS DE PEDIDO

Descripción	Artículo nº
Persiana de protección de dedos para proteger el borde de cierre secundario, longitud: 1925 mm	710132

Pulsador manual

Para accionamientos de puerta DICTAMAT



Web

CARACTERÍSTICAS

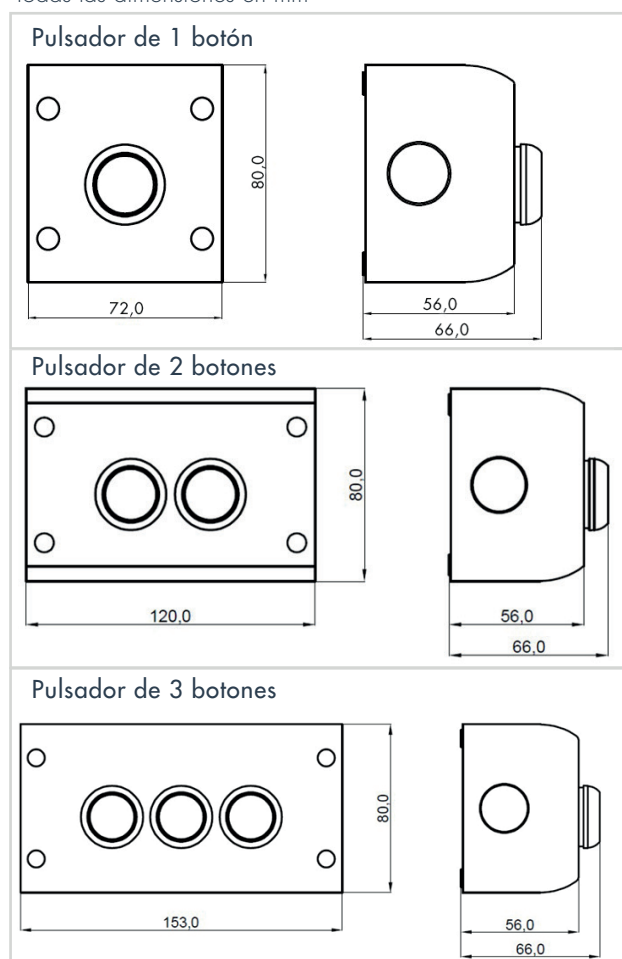
- Por regla general, se utiliza un solo pulsador manual para ABRIR y CERRAR o para ABRIR, STOP y CERRAR
- Por encargo, también son posibles otras combinaciones

TIPOS DE CONTACTO

- Abrir: Contacto NO
- Abrir, cerrar: 2x contacto NO
- Abrir, stop, cerrar: 2x contacto NO, 1x contacto STOP NC

DIMENSIONES

Todas las dimensiones en mm



DATOS TÉCNICOS

Índice de protección	IP 67
Temperatura de trabajo	de -25 °C a +70 °C

DATOS DE PEDIDO

Descripción	Artículo nº
Pulsador manual, simple, de superficie	700185
Pulsador manual, doble, abrir-cerrar, de superficie	700117
Pulsador manual, triple, abrir-stop-cerrar, de superficie, stop con contacto NC	700142
Contacto normalmente abierto (NO) para pulsador manual de superficie	700760
Contacto normalmente cerrado (NC) para pulsador manual de superficie	700761
Otras ejecuciones por encargo	

Interruptor principal

Con botón rojo giratorio y anillo de bloqueo

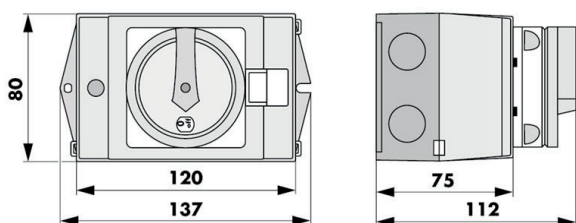


CARACTERÍSTICAS

- A ser posible, debería instalarse un interruptor principal en la línea de alimentación de la maniobra directamente en ella para desconectar completamente la alimentación de la maniobra
- Bloqueo en posición 0

DIMENSIONES

Todas las dimensiones en mm



DATOS TÉCNICOS

Índice de protección	IP 65
Temperatura de trabajo	de -25 °C a +40 °C
Número de polos	tripolar

DATOS DE PEDIDO

Descripción	Artículo nº
Interruptor principal, cerrable	700179



Web

Interruptor de parada de emergencia

Pulsar para bloquear

CARACTERÍSTICAS

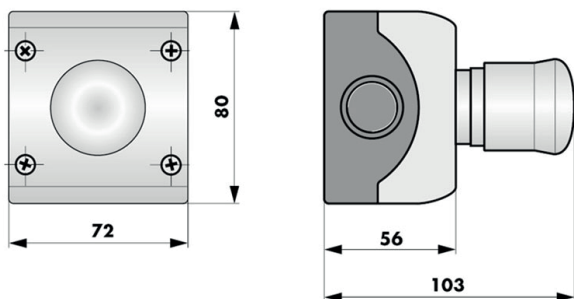
- En puertas correderas de gran tamaño, siempre debe haber un interruptor de parada de emergencia por razones de seguridad

TIPOS DE CONTACTO

- Contacto normalmente abierto (NO)
- Contacto normalmente cerrado (NC)

DIMENSIONES

Todas las dimensiones en mm



DATOS TÉCNICOS

Índice de protección	IP 66
Temperatura de trabajo	de -25° a +70°
Fuerza mín. para apertura asistida	20 N

DATOS DE PEDIDO

Descripción	Artículo nº
Interruptor de parada de emergencia, pulsar para bloquear	700198

Interruptor de fin de carrera

Interruptor de seguridad de posicionamiento



CARACTERÍSTICAS

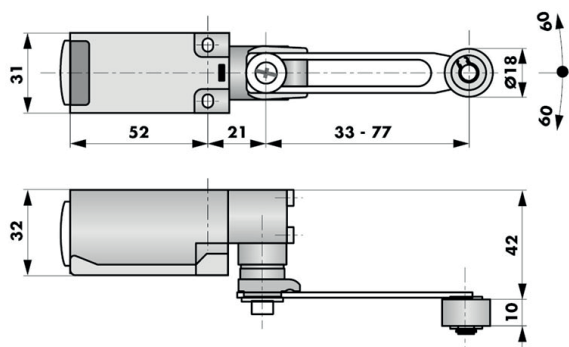
- Los interruptores de fin de carrera son necesarios para accionamientos que no tienen una detección de posición integrada mediante codificadores de posición

TIPOS DE CONTACTO

- Contacto normalmente abierto (NO)
- Contacto normalmente cerrado (NC)

DIMENSIONES

Todas las dimensiones en mm



DATOS TÉCNICOS

Índice de protección	IP 66
Temperatura de trabajo	de -25° a +70°

DATOS DE PEDIDO

Descripción	Artículo nº
Interruptor de fin de carrera	700156

Pulsador de gran superficie

Superficie particularmente grande



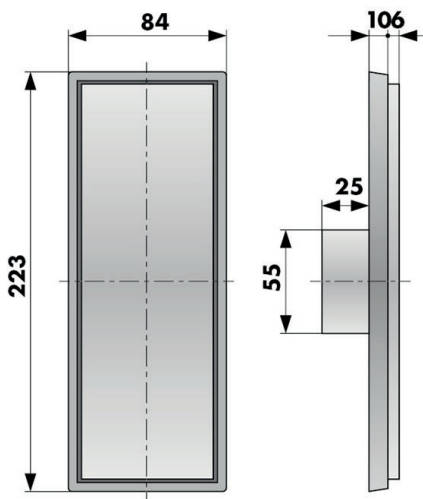
Web

CARACTERÍSTICAS

- Manejo cómodo gracias a su gran superficie
- Se recomienda cuando las personas que pasan por la puerta no tienen las manos libres - así pueden accionar el pulsador con el codo
- También para facilitar el manejo por parte de personas con discapacidades físicas

DIMENSIONES

Todas las dimensiones en mm



DATOS TÉCNICOS

Temperatura de trabajo	de -20 °C a +50 °C
Índice de protección	IP 30

DATOS DE PEDIDO

Descripción	Artículo n°
Interruptor de gran superficie, montaje empotrado, aspecto de acero inoxidable	700194

Interruptor de llave

Para el manejo de la puerta solo por personal autorizado



CARACTERÍSTICAS

- Se selecciona un interruptor de llave si el funcionamiento de la puerta debe restringirse solo a ciertas personas
- Solo tiene dos funciones operativas: abrir y cerrar
- Para interruptores de llave dentro de un sistema de cierre, los interruptores de llave están disponibles con perfil de medio cilindro
- El cilindro suministrado con el interruptor de llave con perfil de medio cilindro puede cambiarse fácilmente por otro cilindro
- El aspecto de algunos artículos pueden diferir de las imágenes del producto

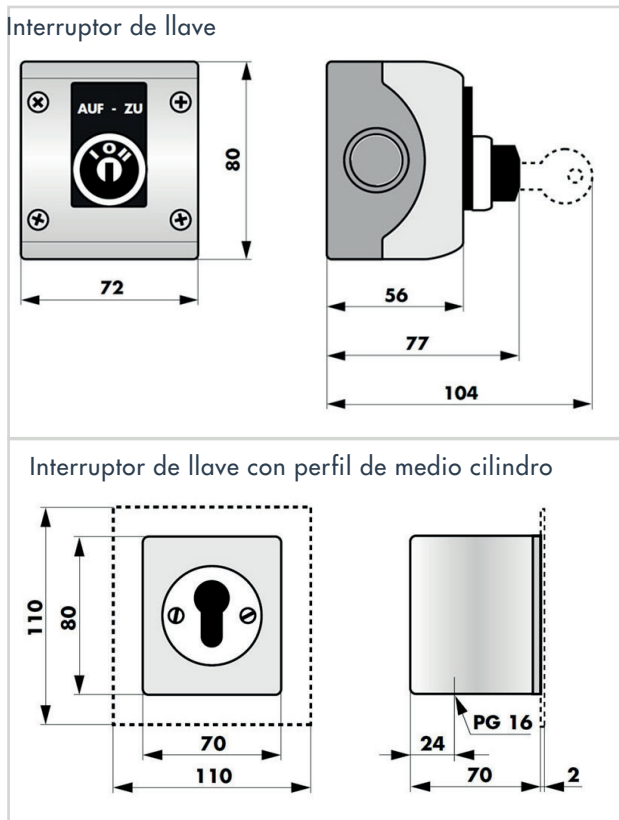
TIPOS DE CONTACTO

- Abrir, cerrar: contacto normalmente abierto (NO)



DIMENSIONES

Todas las dimensiones en mm



DATOS TÉCNICOS

Índice de protección - interruptor de llave	IP 67
Índice de protección - interruptor de llave con perfil de medio cilindro	IP 55
Temperatura de trabajo	de -25 °C a +70 °C
Ángulo de conmutación	Interruptor de llave: -60° - 0 - 60° Interruptor de llave con perfil de medio cilindro: -30° - 0 - 30°

DATOS DE PEDIDO

Descripción	Artículo nº
Interruptor de llave abrir-cerrar, de superficie	700113
Interruptor de llave, abrir-cerrar, con semicilindro, de superficie	700114
Interruptor de llave abrir-cerrar, con semicilindro, para encastrar	700115

Sensor de movimiento radar

Sensor universal de apertura para puertas automatizadas



Web

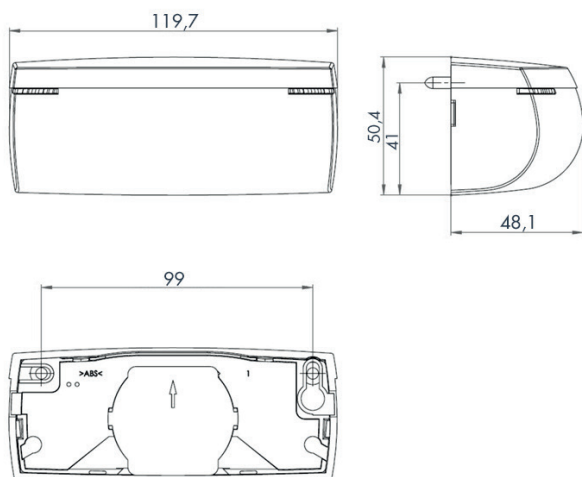
CARACTERÍSTICAS

- Los detectores de movimiento en combinación con un sistema de cierre automático sirven para dar la orden de abrir a puertas que se utilizan con frecuencia
- Una vez transcurrido el tiempo de apertura programado, la puerta se cierra automáticamente
- Campo de detección muy amplio y muy buena supervisión de movimientos de aproximación lateral
- Solo detecta movimientos que se acercan a la puerta e ignora los que se alejan de ella
- Se puede instalar hasta 4 m de altura
- Destinado a instalación en pared o techo
- Cuando se instala en el lado de las bisagras (en puertas batientes), el sensor se monta en el eje de giro
- Por un coste adicional, se puede suministrar un mando a distancia por infrarrojos, con el que es posible un ajuste rápido y preciso del detector de movimiento



DIMENSIONES

Todas las dimensiones en mm



DATOS TÉCNICOS

Tensión de alimentación	12 V to 24 VDC +30 % / -10 % 12 V to 24 VAC ±10 % (50 - 60 Hz)
Consumo máximo	< 1 W
Índice de protección	IP 54
Longitud del cable	2,5 m
Contacto de conmutación (libre de potencial)	Conmutador
Rango de temperatura	de -20 °C a +55 °C
?????	Ancho: 4 m x 2 m Estrecho: 2 m x 2.2 m a 2,2 m de altura
Material / color de la carcasa	ABS / negro

DATOS DE PEDIDO

Descripción	Artículo nº
Sensor de movimiento por radar Eagle Artek	700395
Control remoto por infrarrojos para ajustar detector láser LZR	700366

Control remoto

De 2 canales



CARACTERÍSTICAS

- Para abrir y cerrar puertas con accionamientos DICTA-MAT
- Especialmente adecuado para puertas con tráfico de vehículos gracias al su funcionamiento inalámbrico
- La solución más sencilla y económica es el mando a distancia por radio
- Consta de un receptor inalámbrico y uno o varios transmisores portátiles
- La antena para recibir la señal se encuentra en la carcasa del receptor



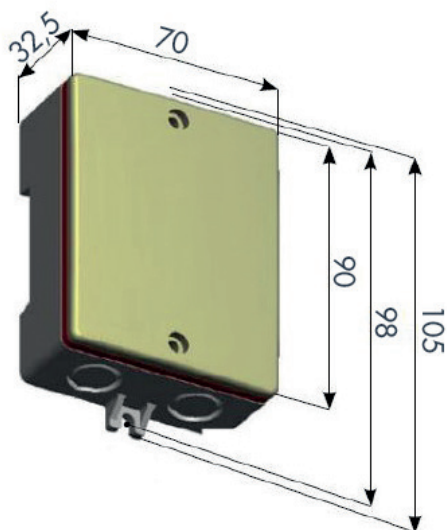
DIMENSIONES

Todas las dimensiones en mm

Transmisor

6,3 x 4 x 1 cm

Receptor de 2 canales



DATOS TÉCNICOS

Tensión de alimentación	24 V DC
Consumo	100 mA
Índice de protección receptor	IP 44
Salida de relé	2 contactos tipo NO (1 interruptor de impulsos, 1 interruptor de impulsos o fijo (ajustable))
Frecuencia	868,35 MHz +/-2
Nº de códigos	puede guardar hasta 250
Temperatura de trabajo	de -20 °C a +55 °C
Alcance máximo	50 m (en campo abierto)

DATOS DE PEDIDO

Descripción	Artículo nº
Receptor de dos canales XR2 868C	700386
Transmisor portátil XT2 868 SLH LR blanco (2 canales)	700387
Transmisor portátil XT2 868 SLH LR negro (2 canales)	700388

Interruptor de tiro

Para accionamientos de puerta DICTAMAT



Web

CARACTERÍSTICAS

- Se utiliza, en particular, con carretillas elevadoras en combinación con un sistema de cierre automático con accionamiento de puerta

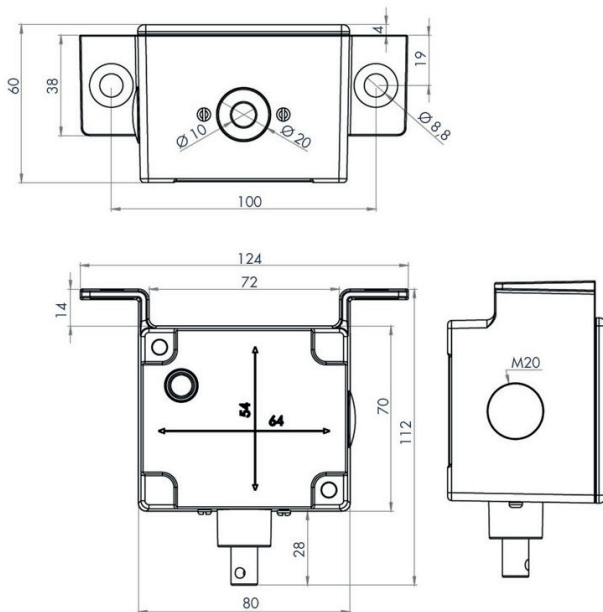
TIPOS DE CONTACTO

- Contacto normalmente abierto (NO)
- Contacto normalmente cerrado (NC)



DIMENSIONES

Todas las dimensiones en mm



DATOS TÉCNICOS

Temperatura de trabajo	de -30 °C a +50 °C
Índice de protección	IP 66
U _{max}	400 V AC

DATOS DE PEDIDO

Descripción	Artículo nº
Interruptor de tiro IP66, 1 contacto NO/1 NC para montaje en pared y techo con anilla y cable de plástico de 2 m de longitud	700164

Pulsadores ATEX

Para zonas con riesgo de explosión



CARACTERÍSTICAS

- Los pulsadores manuales están disponibles como elementos simples, dobles o triples
- Pueden utilizarse para diferentes funciones: ABRIR, CERRAR, STOP
- Certificado de prueba ATEX: PTB 01 ATEX 1105

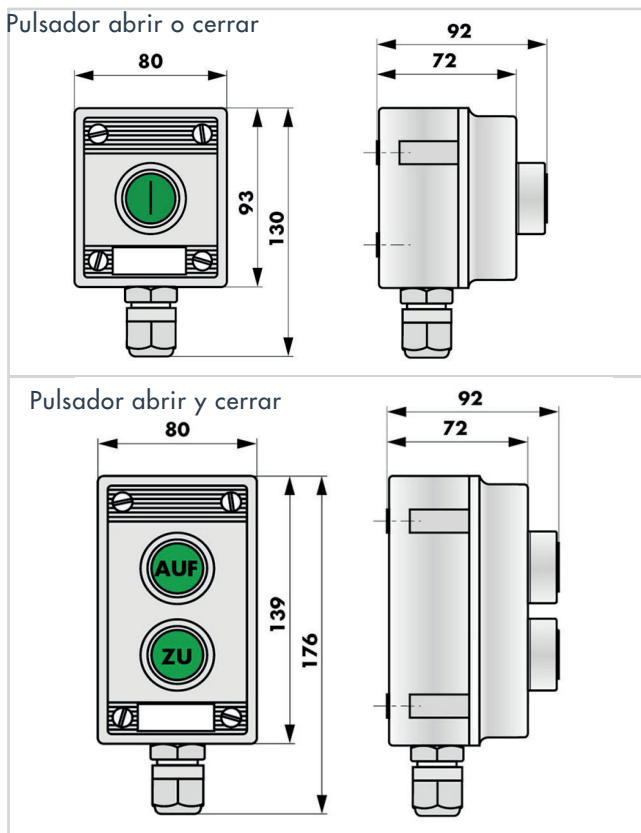
TIPO DE CONTACTO

- Todos los elementos de los pulsadores tienen un contacto NC y NO. El tipo de contacto habitual para utilizar con accionamientos DICTATOR se indica en los números de pedido
- Dependiendo de la maniobra, el STOP debe conectarse como un contacto NC o como un contacto NO



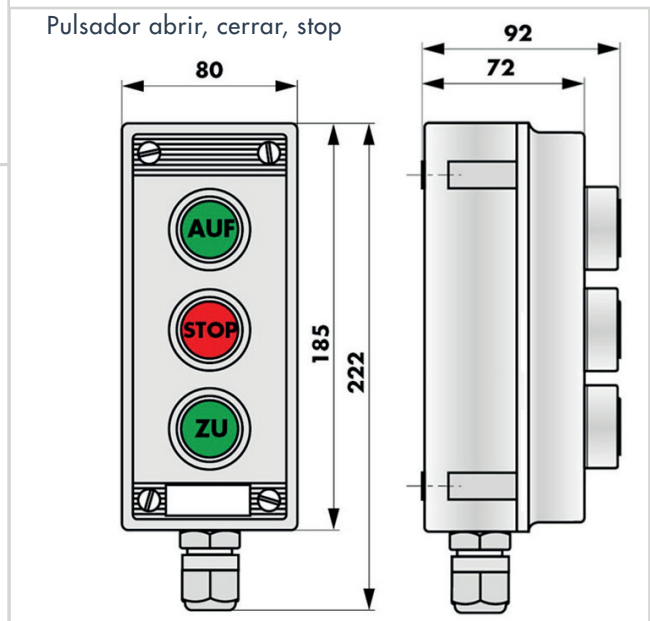
DIMENSIONES

Todas las dimensiones en mm



DATOS TÉCNICOS

Índice de protección	IP 67
Temperatura de trabajo	de -25 °C a +70 °C



DATOS DE PEDIDO

Descripción	Artículo nº
Pulsador ATEX ABRIR o CERRAR (contacto NO y contacto NC)	700219
Pulsador ATEX ABRIR - CERRAR (por pulsador 1x contacto NO y 1x contacto NC)	700217
Pulsador ATEX abrir-stop-cerrar	700247

Otros pulsadores ATEX

Pulsador de parada de emergencia, de fin de carrera y de tiro



Web

CARACTERÍSTICAS

interruptor de parada de emergencia ATEX

- Necesario en puertas correderas grandes por razones de seguridad
- Tipo de contacto: bloque con un contacto NC y otro NO
- Por lo general, utilizar el contacto NC

interruptor de fin de carrera ATEX

- Necesarios para detectar la posición en zonas con riesgo de explosión
- Tipo de contacto: bloque con un contacto NC y otro NO
- Por lo general, utilizar el contacto NC

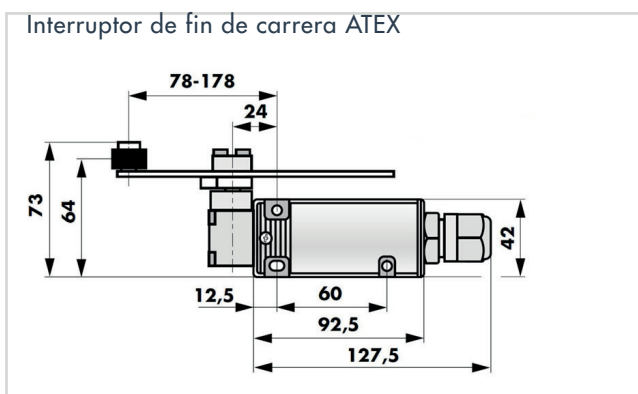
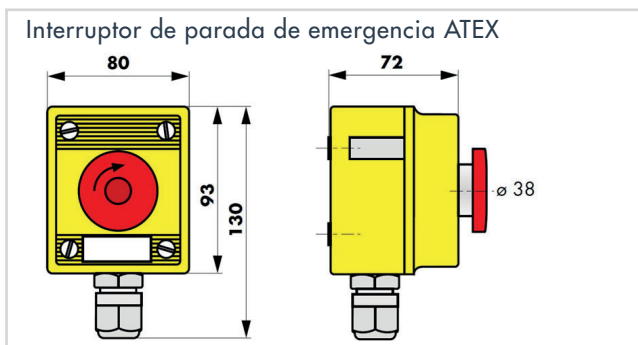
interruptor de tiro ATEX

- Para operación desde carretillas elevadoras
- Tipo de contacto: bloque con un contacto NC y otro NO
- Por lo general, utilizar el contacto NO



DIMENSIONES

Todas las dimensiones en mm



DATOS TÉCNICOS

Interruptor de parada de emergencia ATEX

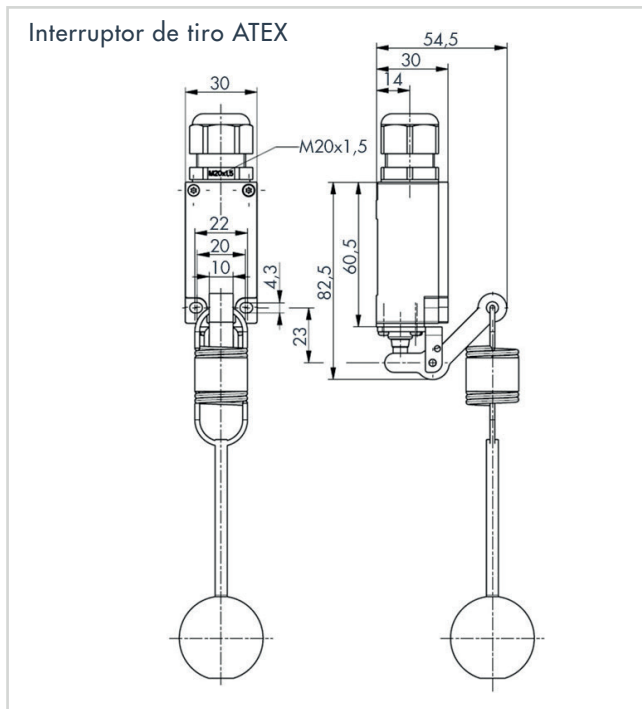
Índice de protección	PTB 01 ATEX 1105 EX II 2(1) G Ex db eb ia ib [ia Ga] mb q IIA, IIB, IIC, T6, T5, T4 Gb Ex II 2 D Ex tb IIIC T80°C, T95°C, T130°C Db, IP66
Tipo de contacto	Cierre (NO) Apertura (NC)

Interruptor de fin de carrera ATEX

Índice de protección	BVS 17 ATEX E 021X, Ex II 2 G Ex db eb IIC T6 Gb, Ex II 2 D Ex tb IIIC T80°C D, (ATEX zone 1, 2, 21, 22), IP 66
Temperatura de trabajo	de -60 °C a +55 °C
Tipo de contacto	Cierre (NO) Apertura (NC)

Interruptor de tiro ATEX

Índice de protección	ATEX zone 1 & 21, EX II 2G Ex de IIC T5 Gb, L II 2D Ex tb IIIC T80°C Db IECEx Ex de IIC T5 Gb, Ex tb IIIC T80°C Db+, IP 67
Temperatura de trabajo	de -20 °C a +60 °C
Tipo de contacto	Cierre (NO) Apertura (NC)



DATOS DE PEDIDO

Descripción	Artículo nº
Pulsador de parada de emergencia ATEX (contactos NO/NC)	700254
Interruptor de fin de carrera ATEX (NO/NC)	700223
Interruptor de tiro ATEX (contactos NO/NC)	700239