

# Bisagras de vaivén HAWGOOD 40K y 41K

Para puertas de hasta 50 kg de peso y 35/40 mm de espesor



## CARACTERÍSTICAS

- Con bloqueo a aprox. 90° incorporado
- De plástico especial resistente al desgaste que garantiza una larga vida útil, incluso con uso intenso
- Horquilla de plástico diseñada de forma que permite fresar fácilmente el agujero en la puerta con fresas convencionales
- Con casquillos con rosca especiales incluidos para una sujeción segura y estable, incluso en puertas huecas

## MODELOS

- **Espesor de la puerta:** dos dimensiones de horquilla diferentes - para puertas de 35 mm o de 40 mm de espesor
- **Fuerza del resorte:** Los tipos 40K y 41K se diferencian por su fuerza de resorte (reconocible por su cubierta de plástico): tipo 40K: gris, tipo 41K: negro
- **Material:** versión en acero inoxidable indicada para uso en ambientes húmedos o en exteriores

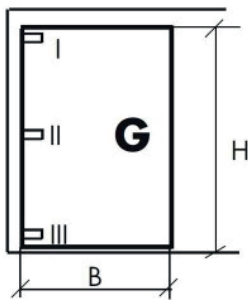


## CRITERIOS DE SELECCIÓN

Determinar las bisagras de vaivén necesarias en función de las dimensiones y el peso de la puerta



Cuestionario



$$K = \frac{G \times 1/2 B}{H}$$

### Leyenda:

- K = factor para elegir el tipo
- G = peso de la puerta en kg
- H = altura de la puerta en mm
- B = ancho de la puerta en mm

1. Determinar factor K según la fórmula.
2. Con el valor del factor K, leer en la tabla qué bisagras deben instalarse en la parte superior e inferior de la puerta.
3. Si el cálculo del factor K no resulta en una combinación de bisagras de vaivén apropiada, comprobar si puede utilizarse otro tipo de bisagras HAWGOOD o contactar con nuestro servicio técnico.

K	I	III	G (kg)
< 4	1 x 40K	1 x 40K	< 20
4 - 6	1 x 41K	1 x 40K	20 - 30
6 - 10	1 x 41K	1 x 41K	30 - 40

## DATOS TÉCNICOS

Peso de la puerta	máx. 50 kg
Altura de la puerta	máx. 2000 mm
Ancho de la puerta	máx. 1000 mm
Espesor de la puerta	35 mm; 40 mm
Ángulo de apertura	máx. 100°
Bloqueo	a aprox. 90°
Material	Plástico (horquilla), acero cincado (placa); Plástico (horquilla), acero inoxidable AISI 304 (placa)

## INSTALACIÓN

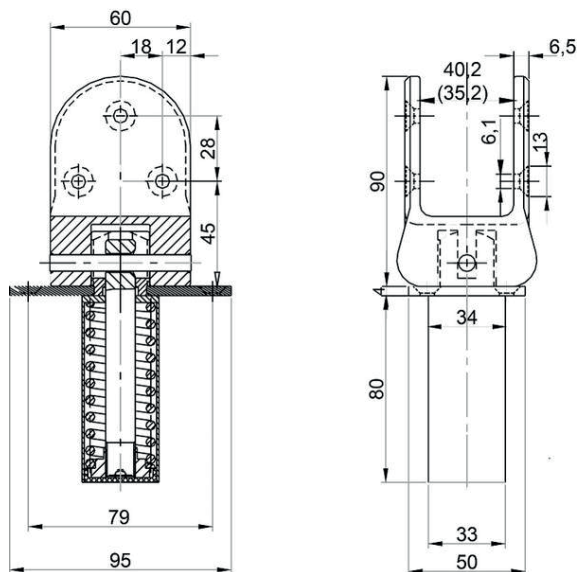


Instrucciones de instalación

## DIMENSIONES

Todas las dimensiones en mm

(La medida interior de la horquilla entre paréntesis se refiere a puertas de 35 mm de espesor)



## DATOS DE PEDIDO

Descripción	Artículo nº
Bisagra de vaivén HAWGOOD tipo 40K, placa cincada, horquilla de plástico gris, con bloqueo	301400
Bisagra de vaivén HAWGOOD tipo 40K, placa cincada, horquilla de plástico negro, con bloqueo	301401
Bisagra de vaivén HAWGOOD tipo 40K, placa de AISI 304, horquilla de plástico gris, con bloqueo	301400V2A
Bisagra de vaivén HAWGOOD tipo 40K, placa de AISI 304, horquilla de plástico negro, con bloqueo	301401V2A
Bisagra de vaivén HAWGOOD tipo 40K, placa cincada, horquilla de plástico gris, con bloqueo, dimensión interior de la horquilla de 35 mm	VAR-301400-001
Bisagra de vaivén HAWGOOD tipo 40K, placa cincada, horquilla de plástico negro, con bloqueo, dimensión interior de la horquilla de 35 mm	VAR-301401-001
Bisagra de vaivén HAWGOOD tipo 41K, placa cincada, horquilla de plástico gris, con bloqueo	301410
Bisagra de vaivén HAWGOOD tipo 41K, placa cincada, horquilla de plástico negro, con bloqueo	301411
Bisagra de vaivén HAWGOOD tipo 41K, placa de AISI 304, horquilla de plástico gris, con bloqueo	301410V2A
Bisagra de vaivén HAWGOOD tipo 41K, placa de AISI 304, horquilla de plástico negro, con bloqueo	301411V2A
Bisagra de vaivén HAWGOOD tipo 41K, placa cincada, horquilla de plástico gris, con bloqueo, dimensión interior de la horquilla de 35 mm	VAR-301410-001
Bisagra de vaivén HAWGOOD tipo 41K, placa cincada, horquilla de plástico negro, con bloqueo, dimensión interior de la horquilla de 35 mm	VAR-301411-001