

Bisagras de vaivén HAWGOOD 4000 y 4500



Video



Web

Para puertas de hasta 26 kg de peso y 30 mm de espesor

CARACTERÍSTICAS

- Larga vida útil y fácil mantenimiento
- Horquilla disponible en diferentes materiales y colores: latón niquelado, latón cepillado, plástico gris o negro
- Placa disponible en acero cincado o acero inoxidable
- Bloqueo integrado a aprox. 90° en ambos sentidos
- La puerta se detiene rápidamente y hace así poco ruido
- Debido al diseño de las bisagras de vaivén, el paso se ve solo mínimamente reducido
- La versión con placa de acero inoxidable y horquilla de plástico también es adecuada para uso en entornos húmedos y en exteriores



MODELOS

- **Espesor de la puerta:** El tipo 4000 está pensado para un espesor de 19 -24 mm; el 4500, para un espesor de 25 -30 mm
- **Acabados:** Para soluciones arquitectónicas sofisticadas, se utilizan bisagras de vaivén con horquilla de latón (cepillado o niquelado). Las de plástico (gris o negro) son resistentes a la abrasión, tienen la misma calidad y vida útil y son más económicas
- **Fuerza del resorte:** depende del número de resortes (E= 1 resorte, D= 2 resortes)

DATOS TÉCNICOS

| | |
|----------------------|---|
| Espesor de la puerta | 4000: 19 mm (máx. 24 mm); 4500: 25 mm (máx. 30 mm) |
| Ángulo de apertura | máx. 100° |
| Bloqueo | a aproximadamente 90° |
| Material | Plástico (horquilla), acero cincado (placa); Plástico (horquilla), acero inoxidable AISI 304 (placa); Latón cepillado (horquilla), acero cincado (placa); Latón niquelado (horquilla), acero cincado (placa) |

CRITERIOS DE SELECCIÓN

Con ayuda de la tabla se puede determinar qué modelo necesario en función del ancho, la altura y el peso de la puerta. En una puerta se instalan siempre dos bisagras, bien del tipo "E" bien del "D".

Para las bisagras 4000 o 4500, el peso máximo de la puerta es de 26 kg. Si su puerta pesa más o tiene unas dimensiones no indicadas en la tabla, por favor, contacte con nuestro servicio técnico.

- E = 2 con resorte simple (1 par)
- D = 2 con resorte doble (1 par)



Questionario

INSTALACIÓN



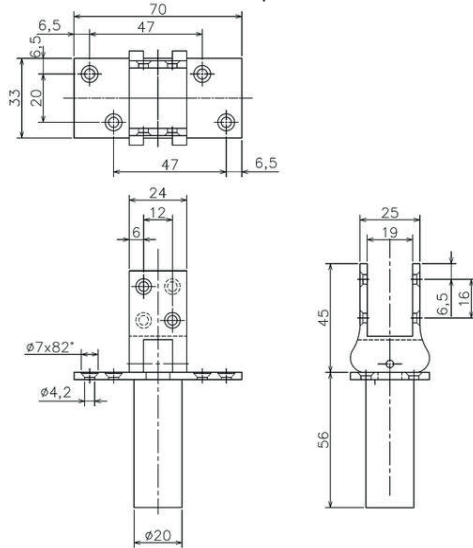
Instrucciones de instalación

| Puerta | E | D | E | D | E | D | E | D | E | D |
|-------------|--|-----|-----|-----|-----|-----|-----|-----|-----|-----|
| Ancho (mm) | 300 | 300 | 400 | 400 | 500 | 500 | 600 | 600 | 700 | 700 |
| Altura (mm) | Peso máximo de la hoja de la puerta [kg] | | | | | | | | | |
| 500 | 9 | 16 | 6 | 11 | 5 | 9 | 4 | 7 | 3 | 5,4 |
| 600 | 11 | 20 | 8 | 14 | 6 | 11 | 5 | 9 | 4 | 7 |
| 700 | 12 | 22 | 9 | 16 | 7 | 13 | 6 | 11 | 5 | 9 |
| 800 | 14 | 25 | 11 | 20 | 8 | 14 | 7 | 13 | 6 | 11 |
| 900 | 16 | 26 | 12 | 22 | 10 | 18 | 8 | 14 | 7 | 12 |
| 1000 | 18 | 26 | 13 | 23 | 11 | 20 | 9 | 16 | 7 | 13 |
| 1100 | 20 | 26 | 16 | 26 | 12 | 22 | 10 | 18 | 8 | 15 |
| 1200 | 22 | 26 | 16 | 26 | 13 | 23 | 11 | 20 | 9 | 16 |
| 1300 | 22 | 26 | 17 | 26 | 14 | 25 | 12 | 22 | 10 | 18 |
| 1400 | 22 | 26 | 19 | 26 | 15 | 26 | 12 | 22 | 11 | 20 |
| 1500 | 22 | 26 | 20 | 26 | 16 | 26 | 13 | 23 | 11 | 20 |
| 1600 | 22 | 26 | 22 | 26 | 17 | 26 | 14 | 25 | 12 | 22 |
| 1800 | 22 | 26 | 22 | 26 | 19 | 26 | 16 | 26 | 14 | 25 |
| 2000 | 22 | 26 | 22 | 26 | 21 | 26 | 18 | 26 | 15 | 26 |

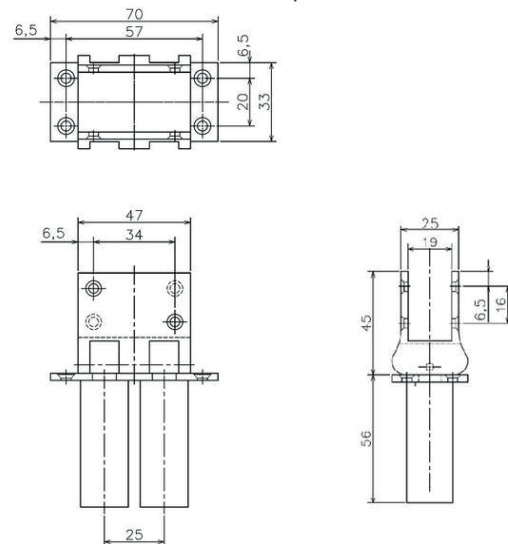
DIMENSIONES

Todas las dimensiones en mm

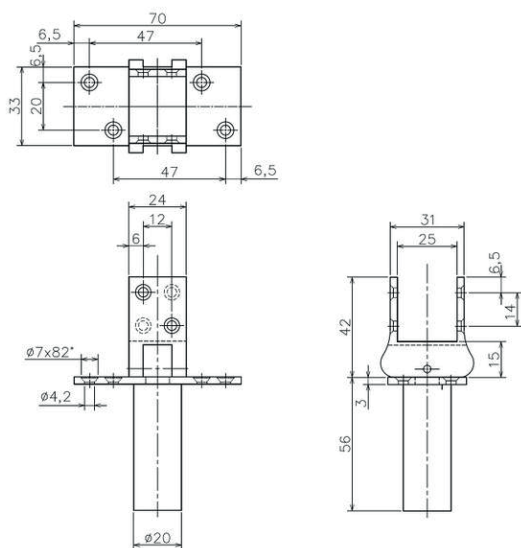
HAWGOOD 4000 E con horquilla de latón



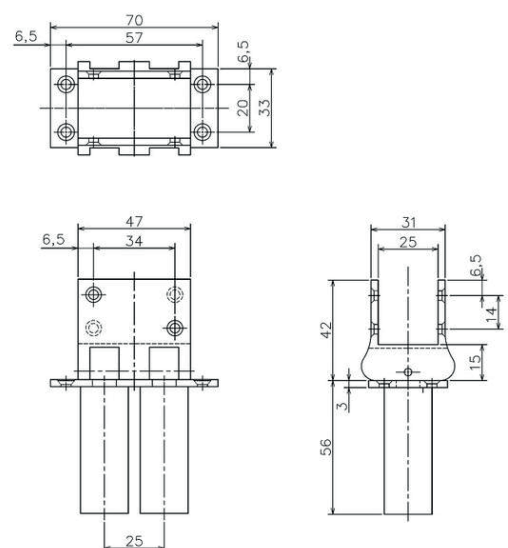
HAWGOOD 4000 D con horquilla de latón



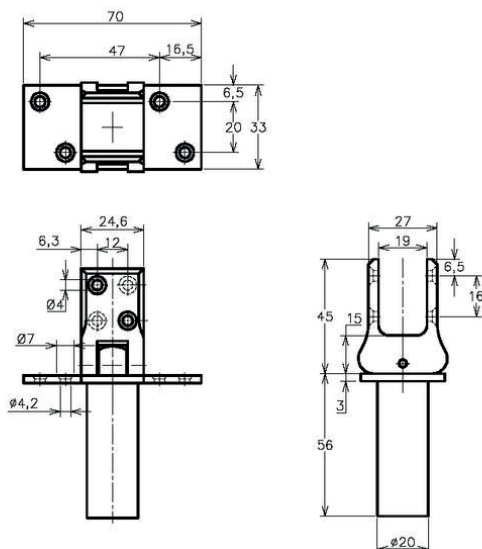
HAWGOOD 4500 E con horquilla de latón



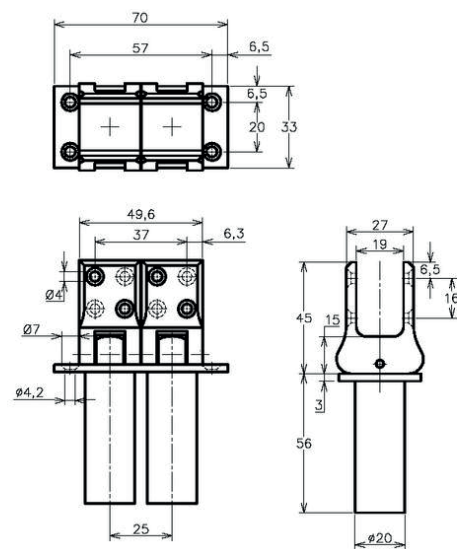
HAWGOOD 4500 D con horquilla de latón

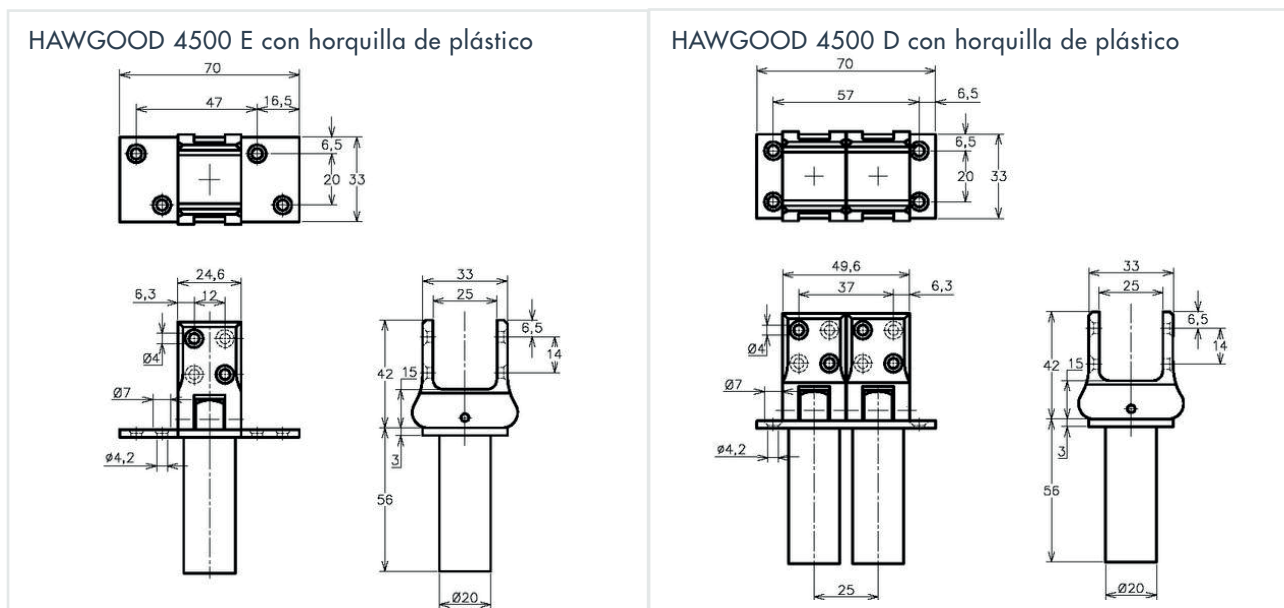


HAWGOOD 4000 E con horquilla de plástico



HAWGOOD 4000 D con horquilla de plástico





DATOS DE PEDIDO

| Descripción | Artículo nº |
|---|-------------|
| Bisagra de vaivén HAWGOOD tipo 4000 E, latón niquelado, con bloqueo | 300350 |
| Bisagra de vaivén HAWGOOD tipo 4000 D, latón niquelado, con bloqueo | 300359 |
| Bisagra de vaivén HAWGOOD tipo 4000 E, latón cepillado, con bloqueo | 300360 |
| Bisagra de vaivén HAWGOOD tipo 4000 D, latón cepillado, con bloqueo | 300361 |
| Bisagra de vaivén HAWGOOD tipo 4000 E, placa cincada, horquilla de plástico gris, con bloqueo | 300350K |
| Bisagra de vaivén HAWGOOD tipo 4000 D, placa cincada, horquilla de plástico gris, con bloqueo | 300359K |
| Bisagra de vaivén HAWGOOD tipo 4000 E, placa cincada, horquilla de plástico negro, con bloqueo | 301420 |
| Bisagra de vaivén HAWGOOD tipo 4000 D, placa cincada, horquilla de plástico negro, con bloqueo | 301421 |
| Bisagra de vaivén HAWGOOD tipo 4000 E, placa de AISI 304, horquilla de plástico gris, con bloqueo | 300350KV2A |
| Bisagra de vaivén HAWGOOD tipo 4000 D, placa de AISI 304, horquilla de plástico gris, con bloqueo | 300359KV2A |
| Bisagra de vaivén HAWGOOD tipo 4500 E, latón niquelado, con bloqueo | 300362 |
| Bisagra de vaivén HAWGOOD tipo 4500 D, latón niquelado, con bloqueo | 300363 |
| Bisagra de vaivén HAWGOOD tipo 4500 E, latón cepillado, con bloqueo | 300364 |
| Bisagra de vaivén HAWGOOD tipo 4500 D, latón cepillado, con bloqueo | 300365 |
| Bisagra de vaivén HAWGOOD tipo 4500 E, placa cincada, horquilla de plástico gris, con bloqueo | 300362K |
| Bisagra de vaivén HAWGOOD tipo 4500 D, placa cincada, horquilla de plástico gris, con bloqueo | 300363K |
| Bisagra de vaivén HAWGOOD tipo 4500 E, placa cincada, horquilla de plástico negro, con bloqueo | 301422 |
| Bisagra de vaivén HAWGOOD tipo 4500 D, placa cincada, horquilla de plástico negro, con bloqueo | 301423 |
| Bisagra de vaivén HAWGOOD tipo 4500 E, placa de AISI 304, horquilla de plástico gris, con bloqueo | 300362KV2A |
| Bisagra de vaivén HAWGOOD tipo 4500 D, placa de AISI 304, horquilla de plástico gris, con bloqueo | 300363KV2A |