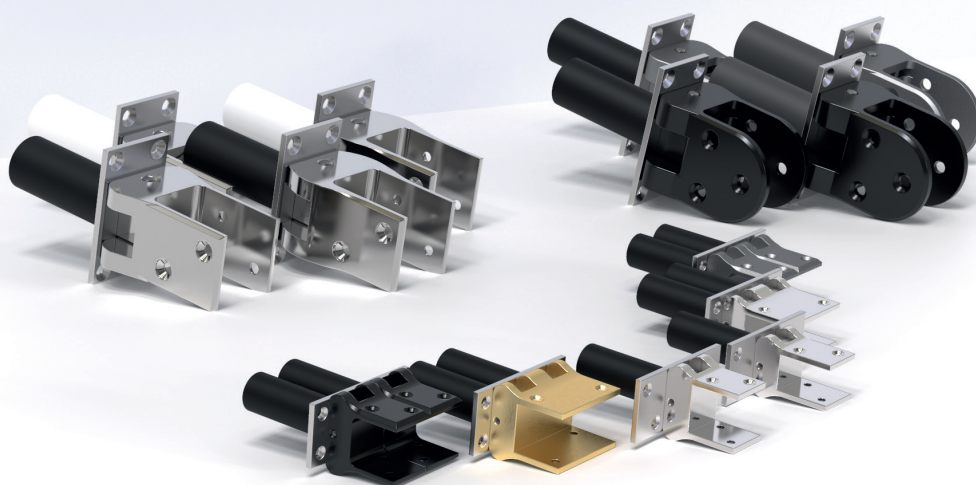


## BISAGRAS DE VAIVÉN



Las bisagras de vaivén DICTATOR garantizan el cierre seguro y controlado de puertas de vaivén grandes y pequeñas. Después de una breve oscilación la puerta queda cerrada de nuevo, lo que minimiza ruidos molestos.

Las bisagras de vaivén DICTATOR HAWGOOD se utilizan en todas partes: puertas de mostradores, puertas más grandes y frecuentadas, puertas de vaivén de máquinas o en superestructuras de camiones.

Los diferentes acabados y materiales satisfacen las más altas exigencias, desde modelos completamente inoxidable hasta modelos muy económicos. Por supuesto, siempre con la misma alta calidad y larga vida útil.

**ÍNDICE - BISAGRAS DE VAIVÉN**

	Página
 Bisagras de vaivén HAWGOOD 4000 y 4500 ..... 02.06.04 Para puertas de hasta 26 kg y 30 mm de espesor	
 Bisagras de vaivén HAWGOOD 40K y 41K ..... 02.06.08 Para puertas de hasta 50 kg y 35/40 mm de espesor	
 Bisagras de vaivén HAWGOOD tipo 41 y 42..... 02.06.10 Para puertas de hasta 60 kg, 40 mm de espesor y 1000 mm de anchura	

Sujeto a cambios técnicos. Sin derecho a indemnización en caso de error.

# Bisagras de vaivén HAWGOOD 4000 y 4500



Video



Web

Para puertas de hasta 26 kg de peso y 30 mm de espesor

## CARACTERÍSTICAS

- Larga vida útil y fácil mantenimiento
- Horquilla disponible en diferentes materiales y colores: latón niquelado, latón cepillado, plástico gris o negro
- Placa disponible en acero cincado o acero inoxidable
- Bloqueo integrado a aprox. 90° en ambos sentidos
- La puerta se detiene rápidamente y hace así poco ruido
- Debido al diseño de las bisagras de vaivén, el paso se ve solo mínimamente reducido
- La versión con placa de acero inoxidable y horquilla de plástico también es adecuada para uso en entornos húmedos y en exteriores



## MODELOS

- **Espesor de la puerta:** El tipo 4000 está pensado para un espesor de 19 -24 mm; el 4500, para un espesor de 25 -30 mm
- **Acabados:** Para soluciones arquitectónicas sofisticadas, se utilizan bisagras de vaivén con horquilla de latón (cepillado o niquelado). Las de plástico (gris o negro) son resistentes a la abrasión, tienen la misma calidad y vida útil y son más económicas
- **Fuerza del resorte:** depende del número de resortes (E= 1 resorte, D= 2 resortes)

## DATOS TÉCNICOS

Espesor de la puerta	4000: 19 mm (máx. 24 mm); 4500: 25 mm (máx. 30 mm)
Ángulo de apertura	máx. 100°
Bloqueo	a aproximadamente 90°
Material	Plástico (horquilla), acero cincado (placa); Plástico (horquilla), acero inoxidable AISI 304 (placa); Latón cepillado (horquilla), acero cincado (placa); Latón niquelado (horquilla), acero cincado (placa)

## CRITERIOS DE SELECCIÓN

Con ayuda de la tabla se puede determinar qué modelo necesario en función del ancho, la altura y el peso de la puerta. En una puerta se instalan siempre dos bisagras, bien del tipo "E" bien del "D".

Para las bisagras 4000 o 4500, el peso máximo de la puerta es de 26 kg. Si su puerta pesa más o tiene unas dimensiones no indicadas en la tabla, por favor, contacte con nuestro servicio técnico.

- E = 2 con resorte simple (1 par)
- D = 2 con resorte doble (1 par)



Questionario

## INSTALACIÓN



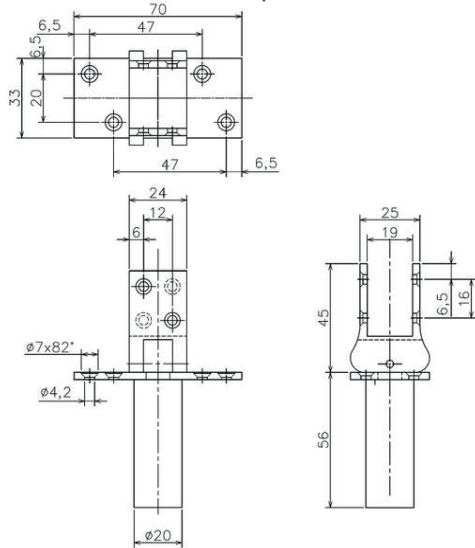
Instrucciones de instalación

Puerta	E	D	E	D	E	D	E	D	E	D
Ancho (mm)	300	300	400	400	500	500	600	600	700	700
Altura (mm)	Peso máximo de la hoja de la puerta [kg]									
500	9	16	6	11	5	9	4	7	3	5,4
600	11	20	8	14	6	11	5	9	4	7
700	12	22	9	16	7	13	6	11	5	9
800	14	25	11	20	8	14	7	13	6	11
900	16	26	12	22	10	18	8	14	7	12
1000	18	26	13	23	11	20	9	16	7	13
1100	20	26	16	26	12	22	10	18	8	15
1200	22	26	16	26	13	23	11	20	9	16
1300	22	26	17	26	14	25	12	22	10	18
1400	22	26	19	26	15	26	12	22	11	20
1500	22	26	20	26	16	26	13	23	11	20
1600	22	26	22	26	17	26	14	25	12	22
1800	22	26	22	26	19	26	16	26	14	25
2000	22	26	22	26	21	26	18	26	15	26

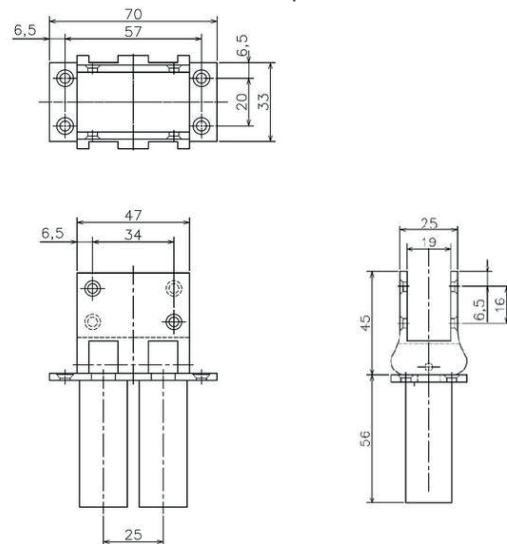
**DIMENSIONES**

Todas las dimensiones en mm

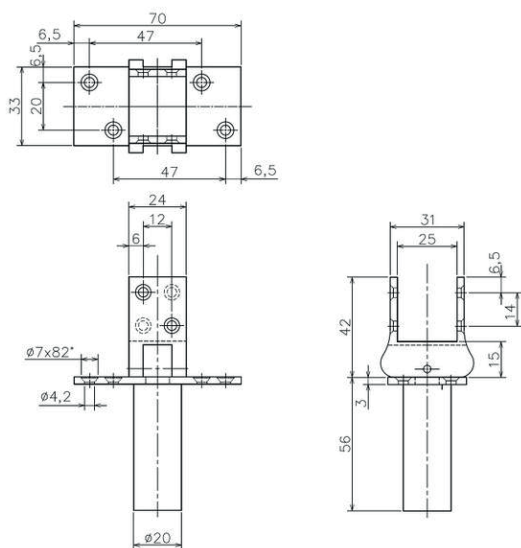
**HAWGOOD 4000 E con horquilla de latón**



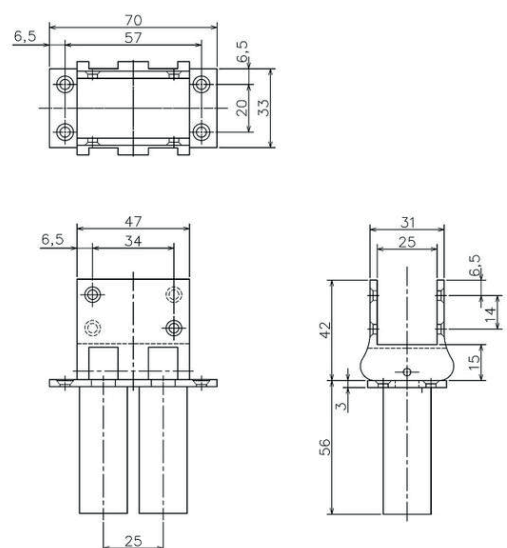
**HAWGOOD 4000 D con horquilla de latón**



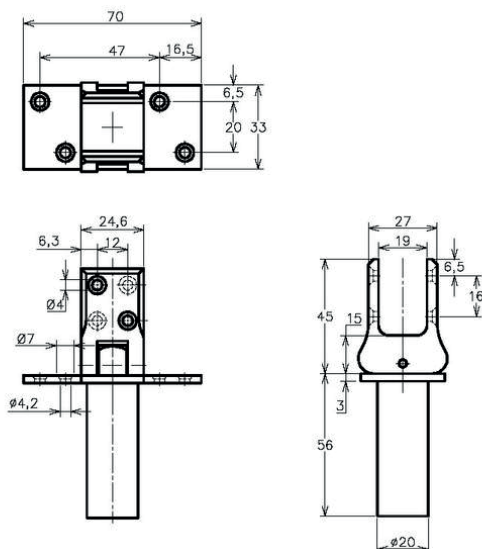
**HAWGOOD 4500 E con horquilla de latón**



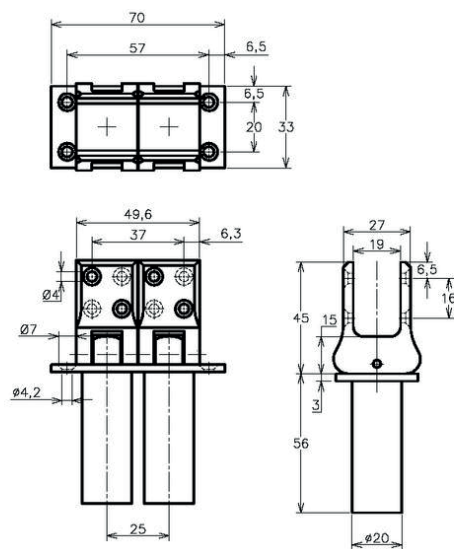
**HAWGOOD 4500 D con horquilla de latón**

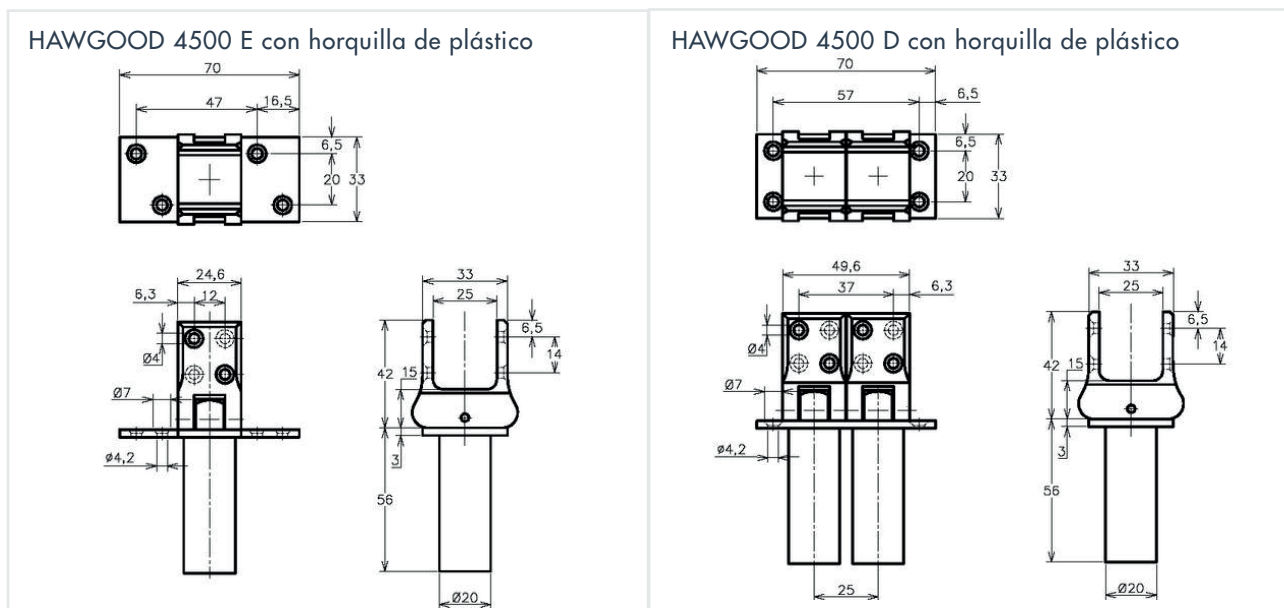


**HAWGOOD 4000 E con horquilla de plástico**



**HAWGOOD 4000 D con horquilla de plástico**





**DATOS DE PEDIDO**

Descripción	Artículo nº
Bisagra de vaivén HAWGOOD tipo 4000 E, latón niquelado, con bloqueo	300350
Bisagra de vaivén HAWGOOD tipo 4000 D, latón niquelado, con bloqueo	300359
Bisagra de vaivén HAWGOOD tipo 4000 E, latón cepillado, con bloqueo	300360
Bisagra de vaivén HAWGOOD tipo 4000 D, latón cepillado, con bloqueo	300361
Bisagra de vaivén HAWGOOD tipo 4000 E, placa cincada, horquilla de plástico gris, con bloqueo	300350K
Bisagra de vaivén HAWGOOD tipo 4000 D, placa cincada, horquilla de plástico gris, con bloqueo	300359K
Bisagra de vaivén HAWGOOD tipo 4000 E, placa cincada, horquilla de plástico negro, con bloqueo	301420
Bisagra de vaivén HAWGOOD tipo 4000 D, placa cincada, horquilla de plástico negro, con bloqueo	301421
Bisagra de vaivén HAWGOOD tipo 4000 E, placa de AISI 304, horquilla de plástico gris, con bloqueo	300350KV2A
Bisagra de vaivén HAWGOOD tipo 4000 D, placa de AISI 304, horquilla de plástico gris, con bloqueo	300359KV2A
Bisagra de vaivén HAWGOOD tipo 4500 E, latón niquelado, con bloqueo	300362
Bisagra de vaivén HAWGOOD tipo 4500 D, latón niquelado, con bloqueo	300363
Bisagra de vaivén HAWGOOD tipo 4500 E, latón cepillado, con bloqueo	300364
Bisagra de vaivén HAWGOOD tipo 4500 D, latón cepillado, con bloqueo	300365
Bisagra de vaivén HAWGOOD tipo 4500 E, placa cincada, horquilla de plástico gris, con bloqueo	300362K
Bisagra de vaivén HAWGOOD tipo 4500 D, placa cincada, horquilla de plástico gris, con bloqueo	300363K
Bisagra de vaivén HAWGOOD tipo 4500 E, placa cincada, horquilla de plástico negro, con bloqueo	301422
Bisagra de vaivén HAWGOOD tipo 4500 D, placa cincada, horquilla de plástico negro, con bloqueo	301423
Bisagra de vaivén HAWGOOD tipo 4500 E, placa de AISI 304, horquilla de plástico gris, con bloqueo	300362KV2A
Bisagra de vaivén HAWGOOD tipo 4500 D, placa de AISI 304, horquilla de plástico gris, con bloqueo	300363KV2A



# Bisagras de vaivén HAWGOOD 40K y 41K

Para puertas de hasta 50 kg de peso y 35/40 mm de espesor



## CARACTERÍSTICAS

- Con bloqueo a aprox. 90° incorporado
- De plástico especial resistente al desgaste que garantiza una larga vida útil, incluso con uso intenso
- Horquilla de plástico diseñada de forma que permite fresar fácilmente el agujero en la puerta con fresas convencionales
- Con casquillos con rosca especiales incluidos para una sujeción segura y estable, incluso en puertas huecas

## MODELOS

- **Espesor de la puerta:** dos dimensiones de horquilla diferentes - para puertas de 35 mm o de 40 mm de espesor
- **Fuerza del resorte:** Los tipos 40K y 41K se diferencian por su fuerza de resorte (reconocible por su cubierta de plástico): tipo 40K: gris, tipo 41K: negro
- **Material:** versión en acero inoxidable indicada para uso en ambientes húmedos o en exteriores

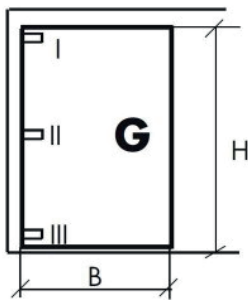


## CRITERIOS DE SELECCIÓN

Determinar las bisagras de vaivén necesarias en función de las dimensiones y el peso de la puerta



Cuestionario



$$K = \frac{G \times 1/2 B}{H}$$

### Leyenda:

- K = factor para elegir el tipo
- G = peso de la puerta en kg
- H = altura de la puerta en mm
- B = ancho de la puerta en mm

1. Determinar factor K según la fórmula.
2. Con el valor del factor K, leer en la tabla qué bisagras deben instalarse en la parte superior e inferior de la puerta.
3. Si el cálculo del factor K no resulta en una combinación de bisagras de vaivén apropiada, comprobar si puede utilizarse otro tipo de bisagras HAWGOOD o contactar con nuestro servicio técnico.

K	I	III	G (kg)
< 4	1 x 40K	1 x 40K	< 20
4 - 6	1 x 41K	1 x 40K	20 - 30
6 - 10	1 x 41K	1 x 41K	30 - 40

## DATOS TÉCNICOS

Peso de la puerta	máx. 50 kg
Altura de la puerta	máx. 2000 mm
Ancho de la puerta	máx. 1000 mm
Espesor de la puerta	35 mm; 40 mm
Ángulo de apertura	máx. 100°
Bloqueo	a aprox. 90°
Material	Plástico (horquilla), acero cincado (placa); Plástico (horquilla), acero inoxidable AISI 304 (placa)

## INSTALACIÓN

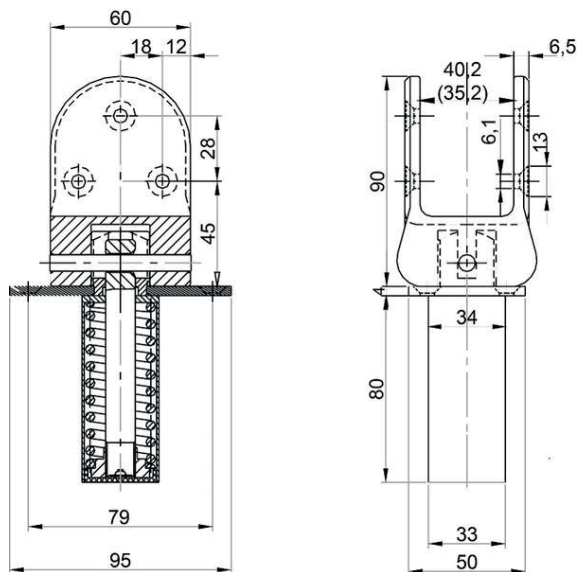


Instrucciones de instalación

## DIMENSIONES

Todas las dimensiones en mm

(La medida interior de la horquilla entre paréntesis se refiere a puertas de 35 mm de espesor)



## DATOS DE PEDIDO

Descripción	Artículo nº
Bisagra de vaivén HAWGOOD tipo 40K, placa cincada, horquilla de plástico gris, con bloqueo	301400
Bisagra de vaivén HAWGOOD tipo 40K, placa cincada, horquilla de plástico negro, con bloqueo	301401
Bisagra de vaivén HAWGOOD tipo 40K, placa de AISI 304, horquilla de plástico gris, con bloqueo	301400V2A
Bisagra de vaivén HAWGOOD tipo 40K, placa de AISI 304, horquilla de plástico negro, con bloqueo	301401V2A
Bisagra de vaivén HAWGOOD tipo 40K, placa cincada, horquilla de plástico gris, con bloqueo, dimensión interior de la horquilla de 35 mm	VAR-301400-001
Bisagra de vaivén HAWGOOD tipo 40K, placa cincada, horquilla de plástico negro, con bloqueo, dimensión interior de la horquilla de 35 mm	VAR-301401-001
Bisagra de vaivén HAWGOOD tipo 41K, placa cincada, horquilla de plástico gris, con bloqueo	301410
Bisagra de vaivén HAWGOOD tipo 41K, placa cincada, horquilla de plástico negro, con bloqueo	301411
Bisagra de vaivén HAWGOOD tipo 41K, placa de AISI 304, horquilla de plástico gris, con bloqueo	301410V2A
Bisagra de vaivén HAWGOOD tipo 41K, placa de AISI 304, horquilla de plástico negro, con bloqueo	301411V2A
Bisagra de vaivén HAWGOOD tipo 41K, placa cincada, horquilla de plástico gris, con bloqueo, dimensión interior de la horquilla de 35 mm	VAR-301410-001
Bisagra de vaivén HAWGOOD tipo 41K, placa cincada, horquilla de plástico negro, con bloqueo, dimensión interior de la horquilla de 35 mm	VAR-301411-001



# Bisagras de vaivén HAWGOOD tipo 41 y 42



Video



Web

Para puertas de hasta 60 kg de peso, 40 mm de espesor y 1000 mm de ancho

## CARACTERÍSTICAS

- Pensadas para puertas de vaivén grandes
- Los tipos 41 y 42 solo se diferencian en la fuerza del resorte (reconocible por su cubierta de plástico: tipo 41 negro, tipo 42 blanco)
- Al combinar los tipos 41 y 42, el tipo 42 debe instalarse siempre en la parte superior
- Disponible con o sin bloqueo a aprox. 90°
- Horquilla de acero inoxidable, placa de fijación cincada o de acero inoxidable (ideal para la aplicación en la industria alimentaria)

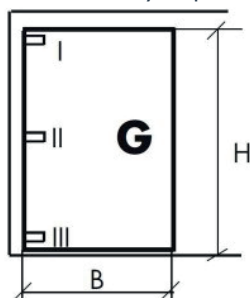


## CRITERIOS DE SELECCIÓN

Cómo determinar las bisagras de vaivén necesarias en función de las dimensiones y el peso de la puerta



Cuestionario



$$K = \frac{G \times 1/2 B}{H}$$

### Legenda:

- K = factor para elegir el tipo
- G = peso de la puerta en kg
- H = altura de la puerta en mm
- B = ancho de la puerta en mm

1. Determinar el factor K según la fórmula.
2. Con ayuda de la tabla y dependiendo del factor K calculado, hallar el tipo que debe instalarse en la parte superior e inferior de la puerta.
3. Pueden instalarse hasta 4 bisagras de vaivén por puerta (ver tabla).
4. Si su puerta es más pesada y/o más ancha de lo indicado en la tabla, contacte con nuestro servicio técnico.

K	I	II	III
< 8	1 x 41		1 x 41
8 - 16	1 x 42		1 x 41
16 - 20	1 x 42		1 x 42
20 - 30	1 x 42 + 1 x 41		1 x 42
30 - 50	2 x 42	1 x 41	1 x 42

## DATOS TÉCNICOS

Peso de la puerta	máx. 60 kg
Ancho de la puerta	máx. 1000 mm
Espesor de la puerta	40 mm
Ángulo de apertura	máx. 100°
Bloqueo	con o sin bloqueo a aprox. 90°
Material	Acero inoxidable AISI 304 (horquilla), placa de acero cincado (placa); Acero inoxidable AISI 304 (horquilla y placa)

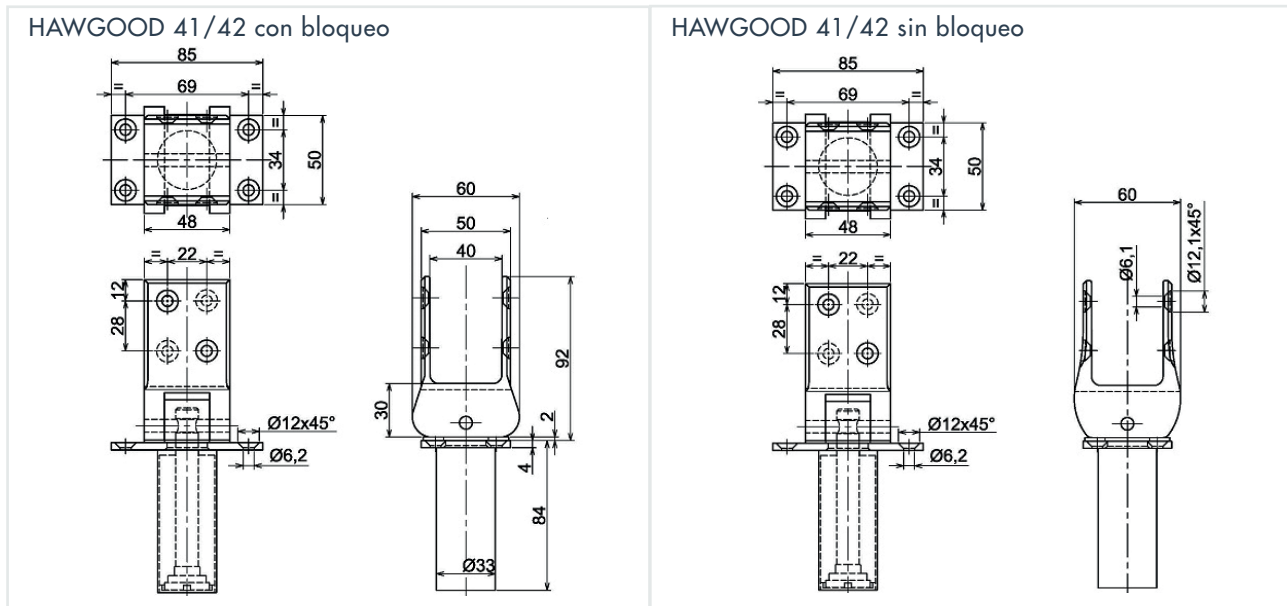
## INSTALACIÓN



Instrucciones de instalación

## DIMENSIONES

Todas las dimensiones en mm



## DATOS DE PEDIDO

Descripción	Artículo nº
Bisagra de vaivén HAWGOOD tipo 41, placa cincada, horquilla de AISI 304, sin bloqueo	300440
Bisagra de vaivén HAWGOOD tipo 41, placa cincada, horquilla de AISI 304, con bloqueo	300441
Bisagra de vaivén HAWGOOD tipo 41, completamente de AISI 304, sin bloqueo	300442
Bisagra de vaivén HAWGOOD tipo 41, completamente de AISI 304, con bloqueo	300443
Bisagra de vaivén HAWGOOD tipo 42, placa cincada, horquilla de AISI 304, sin bloqueo	300444
Bisagra de vaivén HAWGOOD tipo 42, placa cincada, horquilla de AISI 304, con bloqueo	300445
Bisagra de vaivén HAWGOOD tipo 42, completamente de AISI 304, sin bloqueo	300446
Bisagra de vaivén HAWGOOD tipo 42, completamente de AISI 304, con bloqueo	300447