

## RETENEDORES DE PIE





Los retenedores de pie DICTATOR se caracterizan por su construcción muy resistente y su atractivo diseño.

El retenedor de pie ZE está pensado para bloquear puertas en cualquier posición.

El fijador de bola y tope de puerta se presta cuando siempre se quiere mantener la puerta abierta en la misma posición y no tener que fijar o desbloquear la puerta cada vez que se quiera abrirla o cerrarla.

## ÍNDICE - RETENEDORES DE PIE

	Página
	
Retenedor de pie ZE ..... Mantiene la puerta fija en cualquier posición	02.05.04
	
Tope de puerta y fijador de bola ..... Sujeta la puerta en una posición determinada	02.05.06

Sujeto a cambios técnicos. Sin derecho a indemnización en caso de error.

# Retenedor de pie ZE

Mantiene sujeta la puerta en cualquier posición



Web

## CARACTERÍSTICAS

- Diseño muy sólido y robusto
- Manejo fácil y cómodo con el pie
- Muy resistente, incluso al vandalismo, por su carcasa de una sola pieza
- De materiales inoxidables (todos los componentes metálicos son de aluminio o de acero inoxidable) y, por eso, ideales para el uso exterior o en ambientes húmedos
- Sujeta la puerta de forma segura también en suelos muy lisos o desiguales mediante un resorte integrado que presiona contra el suelo

## SERIES DEL RETENEDOR DE PIE ZE

- **Serie Standard:** Modelo robusto y económico con carreras de 25 mm hasta 105 mm
- **Serie Design Line:** Modelo muy compacto con carreras largas de 80 mm hasta 200 mm, cuya varilla no se ve cuando está comprimida



## MODELOS

Modelo	Carrera	Color	Serie
ZE 25	25 mm	plateado mate (colores RAL por encargo)	Standard
ZE 60	60 mm	plateado mate negro RAL 9005	Standard
ZE 75	75 mm	plateado mate (colores RAL por encargo)	Standard
ZE 80	80 mm	plateado mate blanco RAL 9010 negro RAL 9005	Design Line
ZE 90	90 mm	plateado mate negro RAL 9005	Standard
ZE 105	105 mm	plateado mate (colores RAL por encargo)	Standard
ZE 120	120 mm	plateado mate blanco RAL 9010 negro RAL 9005	Design Line
ZE 160	160 mm	plateado mate blanco RAL 9010 negro RAL 9005	Design Line
ZE 200	200 mm	plateado mate blanco RAL 9010 negro RAL 9005	Design Line

## DATOS TÉCNICOS

Longitud carrera Serie Standard	25; 60; 75; 90; 105 mm
Longitud carrera Design Line	80; 120; 160; 200 mm
Material	Aluminio (carcasa), acero inoxidable/plástico (otros componentes)
Acabado serie Standard	Plateado; negro (RAL 9005); otros acabados por encargo
Acabado Design Line	Plateado; negro (RAL 9005); blanco (RAL 9010)
Componentes incluidos	Retenedor de pie con tornillos de fijación

## FUNCIONAMIENTO

Para fijar la puerta, debe pisar hacia abajo la varilla del retenedor. En los de la versión Standard, esto se hace en el empujador de plástico en la parte superior del retenedor; en los de la Design Line, en el pie de metal en la parte inferior de la carcasa. Un resorte pequeño sobre el tope del retenedor lo presiona contra el suelo e impide que se deslice.

Para liberar la fijación, debe pisar la placa metálica en la parte superior de la carcasa (Standard) o en la inferior (Design Line). La varilla se retrae automáticamente a su posición inicial y la puerta queda suelta de nuevo.

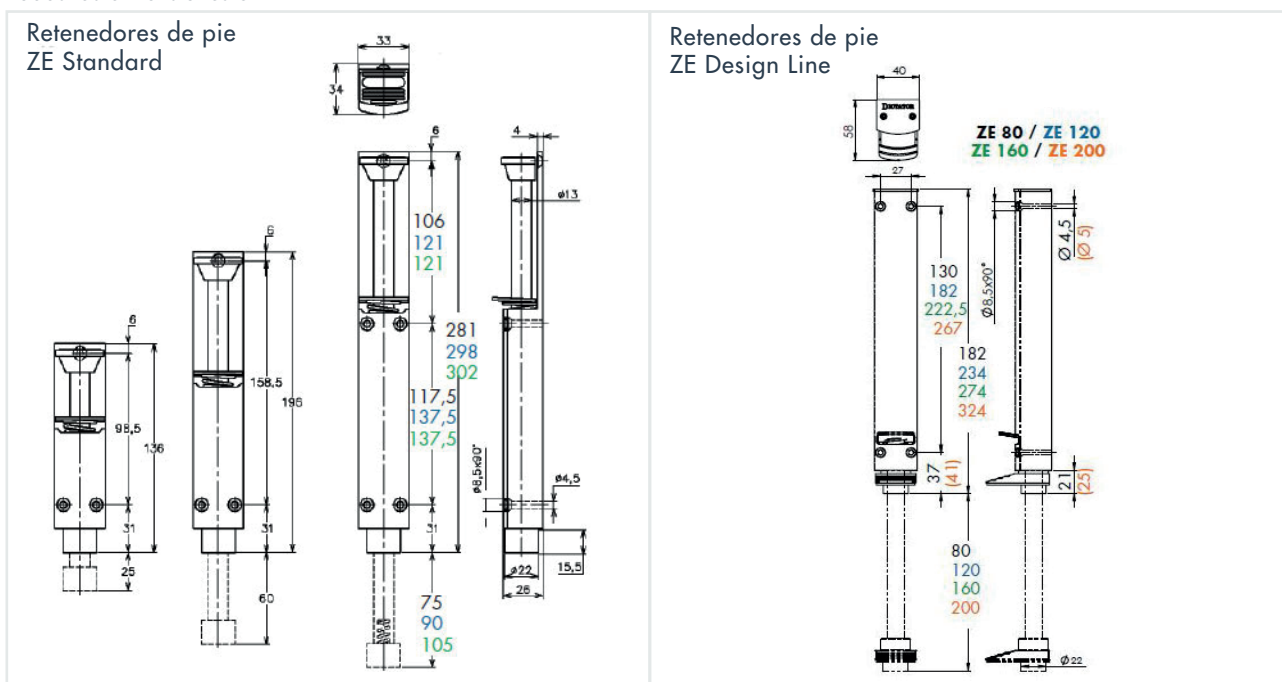
## INSTALACIÓN



Instrucciones de instalación

## DIMENSIONES

Todas las dimensiones en mm



## DATOS DE PEDIDO

Descripción	Artículo nº
Retenedor de pie para puertas ZE 80 Design Line, plateado mate	500235
Retenedor de pie para puertas ZE 80 Design Line, negro intenso RAL 9005	500239
Retenedor de pie para puertas ZE 80 Design Line, blanco RAL 9010	500237
Retenedor de pie para puertas ZE 120 Design Line, plateado mate	500236
Retenedor de pie para puertas ZE 120 Design Line, negro intenso RAL 9005	500240
Retenedor de pie para puertas ZE 120 Design Line, blanco RAL 9010	500238
Retenedor de pie para puertas ZE 160 Design Line, plateado mate	500233
Retenedor de pie para puertas ZE 160 Design Line, negro intenso RAL 9005	500241
Retenedor de pie para puertas ZE 160 Design Line, blanco RAL 9010	500234
Retenedor de pie para puertas ZE 200 Design Line, plateado mate	500242
Retenedor de pie para puertas ZE 200 Design Line, negro intenso RAL 9005	500244
Retenedor de pie para puertas ZE 200 Design Line, blanco RAL 9010	500243
Retenedor de pie para puertas ZE 25 plateado mate	500200
Retenedor de pie para puertas ZE 60 plateado mate	500210
Retenedor de pie para puertas ZE 60 negro intenso RAL 9005	500213
Retenedor de pie para puertas ZE 75 plateado mate	500220
Retenedor de pie para puertas ZE 90 plateado mate	500230
Retenedor de pie para puertas ZE 90 negro intenso RAL 9005	500229
Retenedor de pie para puertas ZE 105 plateado mate	500225

# Fijador de bola y tope de puerta

Mantiene la puerta en una posición determinada



Web

## CARACTERÍSTICAS

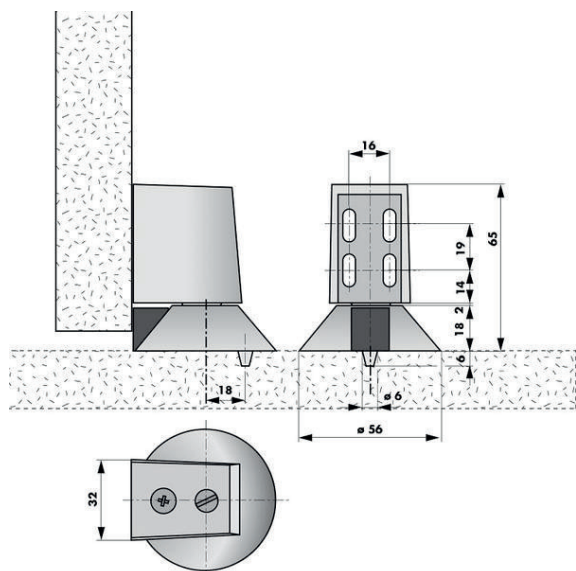
- Muy discreto
- Fuerza de retención regulable
- Dada su forma plana, no representa ningún obstáculo
- Gracias a su carcasa de aluminio, se puede instalar también en el exterior
- La placa se fija al suelo en la posición donde se quiera mantener la puerta abierta
- El tope de goma integrado frena la puerta al abrir, lo que evita su deterioro y el de las bisagras

## FUNCIÓN

- Amortigua la puerta suavemente
- Impide que la puerta se abra más allá del ángulo deseado
- Mantiene la puerta abierta en una posición determinada

## DIMENSIONES

Todas las dimensiones en mm



## DATOS TÉCNICOS

Peso de la puerta	máx. 40 kg
Altura de la puerta	máx. 2200 mm
Ancho de la puerta	máx. 1000 mm
Material	Aluminio (placa), goma (taco)
Acabado	Lacado plateado; lacado en marrón
Componentes incluidos	Carcasa con bola, alojamiento de la bola con tope, tornillo M8x50, taco

## INSTALACIÓN



Instrucciones de instalación

## DATOS DE PEDIDO

Descripción	Artículo nº
Fijador de bola, esmaltado, plateado	500310
Fijador de bola, esmaltado, marrón	500311
Fijador de bola, latón pulido	500312

