

Tope de reposición

Empuja puertas correderas de la pared



Video



Web

CARACTERÍSTICAS

- Disponible con dos resortes diferentes
- Normalmente se instala el modelo con 85 en casi todas las puertas correderas
- La versión con más fuerza es necesaria solo en puertas que no se deslizan fácilmente, por ejemplo, si tienen un burlete con escobilla
- Se suele instalar oculto en el borde de apertura de la puerta

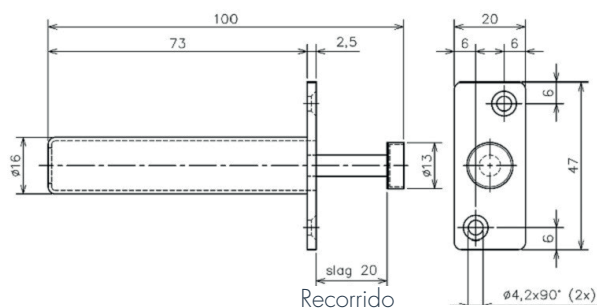
FUNCIONAMIENTO

- Al abrir la puerta, el tope magnético del vástago da contra una placa, lo que detiene la puerta
- Para cerrar la puerta, basta con aplicar una leve presión contra el borde de la misma y el resorte integrado del tope de reposición empuja la puerta fuera de la pared para que el tirador quede accesible



DIMENSIONES

Todas las dimensiones en mm



DATOS TÉCNICOS

Tipos de puerta	puertas correderas
Fuerza de empuje aprox.	85 N; 130 N
Material	Aluminio (tubo del muelle), acero cincado (placa frontal y vástago)
Componentes incluidos	Tope de reposición, contraplaca, tornillos de fijación

INSTALACIÓN



Instrucciones de instalación

DATOS DE PEDIDO

Descripción	Artículo n°
Tope de reposición para las puertas correderas, con contrapieza y tornillo, fuerza de empuje approx. 85 N	500260
Tope de reposición para las puertas correderas, con contrapieza y tornillo, fuerza de empuje approx. 130 N	500262