

# Poleas de resorte de diámetro 177

Para cerrar puertas correderas - para recorridos de máx. 4m



Web

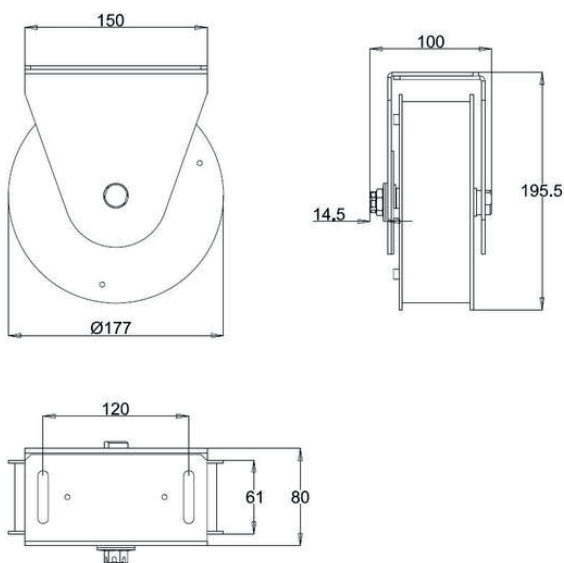
## CARACTERÍSTICAS

- La polea de resorte DICTATOR con un diámetro de 177 mm se utiliza para recorridos largos.
- El recorrido máximo es de 4 m
- La fuerza de cierre máxima es de 100 N
- Este modelo se entrega siempre con buje y soporte, lo que facilita su montaje y ajuste
- Por defecto, se utiliza un cable de plástico para la polea de resorte de este diámetro, pero, por encargo, también es posible con un cable en acero



## DIMENSIONES

Todas las dimensiones en mm



## DATOS TÉCNICOS

Fuerza de cierre	100 N
Material	carcasa de chapa de acero cincado; soporte de chapa de acero cincado
Cable	cable plástico (sin propiedades de protección contra fuego), aprox. Ø 3 mm, con guardacabos Ø 9 mm

## INSTALACIÓN



Instrucciones de instalación

## DATOS DE PEDIDO

Descripción	Artículo nº
Polea de resorte Ø 177, 100 N con buje, soporte cincado	070066