

Poleas de resorte de diámetro 118

Para cerrar puertas correderas



Web

CARACTERÍSTICAS

- Dispositivo de cierre eficaz y económico para puertas correderas
- Al abrir la puerta corredera, el resorte interior se tensa y, después, la cierra automáticamente
- Disponible con fuerzas diferentes: 25 N, 50 N, 80 N o 100 N (solo como doble polea de resorte)
- Los modelos con 25 N, 50 N y 100 N han sido testadas para uno en puertas cortafuego y cortahumos
- Fuerza de cierre ajustable al tensar el resorte correspondiente
- Con carcasa plástica termoestable. Por las ranuras de guía integradas en la carcasa, el cable de Kevlar siempre está bien enrollado, lo que asegura una larga vida útil para la polea.
- Gracias a los materiales utilizados y la perfecta exactitud del buje, las poleas de resorte funcionan de forma muy silenciosa, sin molestos ruidos

La fuerza de cierre no puede controlarse únicamente mediante el uso de una polea de resorte. Para un cierre controlado - por razones de seguridad o de funcionamiento - se debería instalar el cierrapuertas para puertas correderas DICTAMAT 50. Este usa la polea de resorte como dispositivo de cierre.

Como componentes del cierrapuertas DICTAMAT 50, las poleas de resorte con 25 y 50 N se testaron también para uso en puertas cortahumo y cortafuego.

MODELOS

Hay dos tipos diferentes de poleas de resorte dependiendo del tipo de montaje y de la comodidad de uso deseados:

- **Polea de resorte con cuadrado interior:** para el montaje en un bulón cuadrado o un tirafondo M8 (tornillo con cuello cuadrado)
- **Polea de resorte con buje y soporte:** Recomendamos utilizar siempre esta versión. Por el tornillo tensor combinado con el buje, puede ajustar fácilmente la fuerza de cierre y adaptarla a sus exigencias. La doble polea de resorte tiene siempre un buje.

Para una polea de resorte con el doble de fuerza se acoplan dos poleas de resorte con la misma fuerza (2x25 N o 2x50 N). Las dobles poleas de resorte se utilizan cuando se necesita un recorrido más largo del que ofrece una polea de resorte simple con la misma fuerza.



DATOS TÉCNICOS

Fuerza de cierre	25 N; 50 N; 80 N; 100 N
Material	carcasa plástico DOMAMID; cable Kevlar revestido de poliéster

RECORRIDO MÁXIMO DE LAS POLEAS

- Polea de resorte 25 N: 1,80 m
- Polea de resorte 50 N: 1,50 m
- Doble polea de resorte 50 N (2 x 25 N): 1,80 m
- Polea de resorte 80 N: 1,00 m
- Doble polea de resorte 100 N (2 x 50 N): 1,50 m

INSTALACIÓN

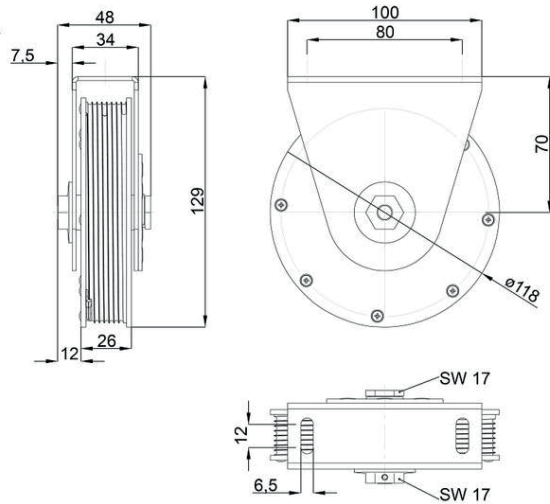


Instrucciones de instalación

DIMENSIONES

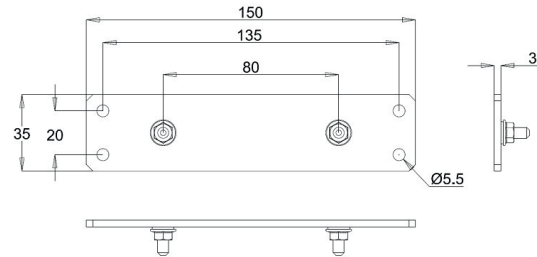
Todas las dimensiones en mm

Polea de resorte con buje y soporte



Placa de montaje para la polea de resorte con buje

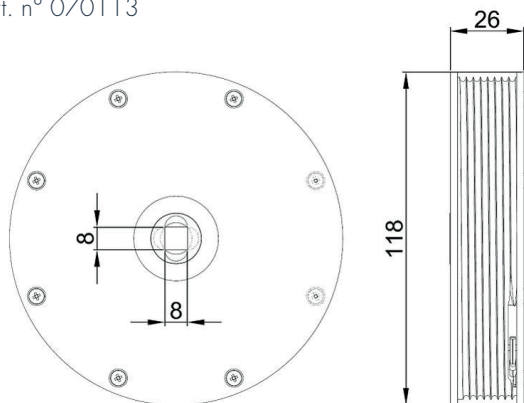
Art. n° 070114



Recomendamos utilizar la placa de montaje para fijar la polea de resorte en la pared o el techo. Puede sujetar fácilmente la polea de resorte con tornillos de sujeción a la placa de montaje y después fijar esta en la pared o el techo.

Polea de resorte con cuadrado interior

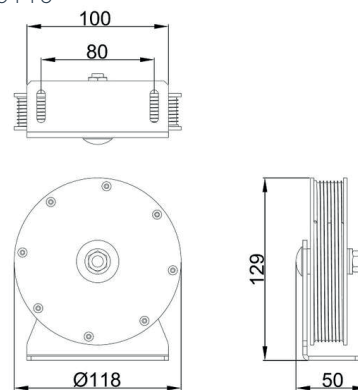
Art. n° 070113



El cuadrado interior de la polea es pasante. Esta se puede fijar con un perno cuadrado proporcionado por el cliente o con el del soporte de montaje (n° artículo 070113).

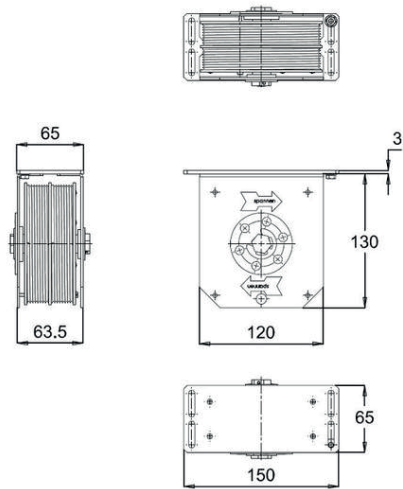
Polea de resorte con soporte de montaje

Art. n° 070113

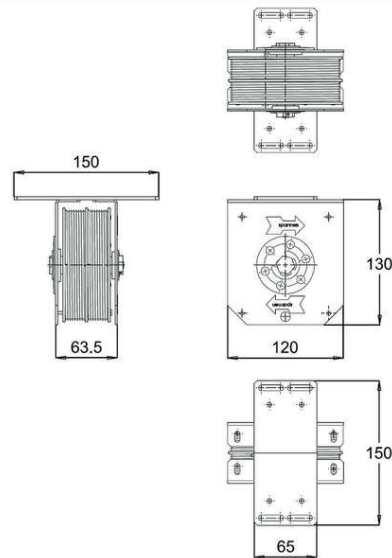


El soporte de montaje facilita la instalación de la polea de resorte si no hay bulón cuadrado.

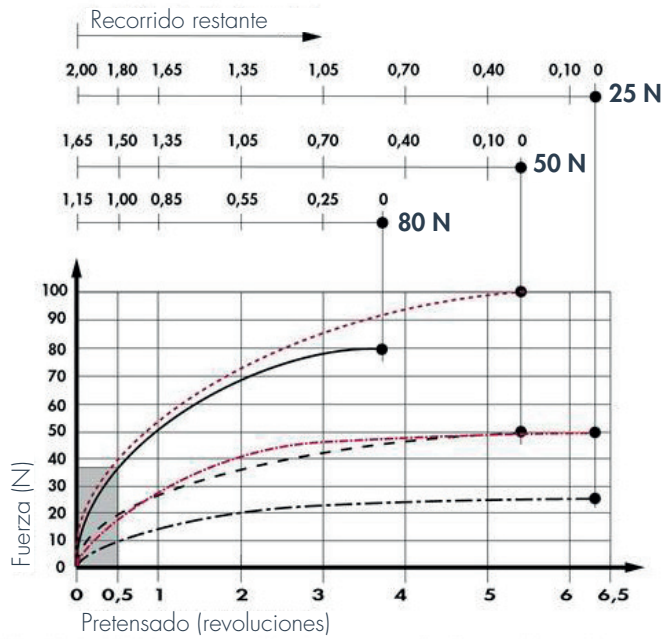
Polea de resorte doble, placa de montaje longitudinal



Polea de resorte doble, placa de montaje transversal



FUERZA DE CIERRE / RECORRIDO



Las curvas y especificaciones de fuerza marcadas en rojo se aplican a las poleas de resorte dobles.

DATOS DE PEDIDO

Descripción	Artículo nº
Polea de resorte 25 N con 2 m de cable de plástico, carcasa de plástico con ranuras de guía, para cuadrado pasante de 8 x 8 x 26 mm	070110
Polea de resorte 50 N con 2 m de cable de plástico, carcasa de plástico con ranuras de guía, para cuadrado pasante de 8 x 8 x 26 mm	070111
Polea de resorte 80 N con 2 m de cable de plástico, carcasa de plástico con ranuras de guía, para cuadrado pasante de 8 x 8 x 26 mm	070112
Polea de resorte 25 N con 2 m de cable de plástico, carcasa de plástico con ranuras de guía, con buje, soporte cincado	070102
Polea de resorte 50 N con 2 m de cable de plástico, carcasa de plástico con ranuras de guía, con buje, soporte cincado	070093
Polea de resorte 80 N con 2 m de cable de plástico, carcasa de plástico con ranuras de guía, con buje, soporte cincado	070094
Polea de resorte 25 N con 2 m de cable de plástico, carcasa de plástico con ranuras de guía, con buje, soporte en AISI 304	070103
Polea de resorte 50 N con 2 m de cable de plástico, carcasa de plástico con ranuras de guía, con buje, soporte en AISI 304	070098
Polea de resorte 80 N con 2 m de cable de plástico, carcasa de plástico con ranuras de guía, con buje, soporte en AISI 304	070099
Polea de resorte doble 50 N con 2 m de cable de plástico (recorrido del resorte máx. 1,8 m), carcasa de plástico con ranuras de guía, con buje, soporte con placa de montaje cincados	070104
Polea de resorte doble 100 N con 2 m de cable de plástico (recorrido del resorte máx. 1,5 m), carcasa de plástico con ranuras de guía, con buje, soporte con placa de montaje cincados	070105

ACCESORIOS

Descripción	Artículo nº
Soporte de montaje para poleas de resorte con interior cuadrado, cincado, con tornillo con cuello cuadrado y arandelas	070113
Placa de montaje para poleas de resorte con buje (25/50/80 N), cincada, 150 x 35 x 3 mm	070114