

CIERRAPUERTAS Y ACCESORIOS PARA PUERTAS CORREDERAS



Las puertas correderas son cada vez más importantes en la arquitectura moderna, ya que ofrecen una solución para ahorrar espacio. El tipo de puertas difiere no solo en tamaño y material, sino también en el tipo de guías utilizadas.

Los cierrapuertas de puertas correderas de DICTATOR se caracterizan por su gran flexibilidad. Según la aplicación, los componentes pueden combinarse de diferentes maneras, de modo que se puede encontrar una solución ideal para cada caso, teniendo en cuenta el tamaño de la puerta, el carril, la frecuencia de funcionamiento, etc.

Estaremos encantados de ayudarle a elegir el producto adecuado para su aplicación; tan solo tiene que ponerse en contacto con nosotros.

ÍNDICE - CIERRAPUERTAS PARA PUERTAS CORREDERAS

	Página
	Cierrapuertas para puertas correderas DICTAMAT 50 02.03.04 Sistema mecánico de cierre, flexible y con velocidad de cierre controlada
	Información general 02.03.04
	DICTAMAT 50 BK - sistema modular 02.03.06 Con transmisión por cable de acero
	DICTAMAT 50 KP/KW - unidades compactas 02.03.10 Cierrapuertas compacto para puertas correderas
	Ámbito de ajuste de la fuerza de amortiguación 02.03.12
	Fuerza de cierre / recorrido polea de resorte 02.03.12
	Poleas de resorte 02.03.14 Para cerrar puertas correderas
	Polea de resorte con diámetro 118 02.03.14 Para cerrar puertas correderas
	Polea de resorte con diámetro 177 02.03.18 Para recorridos de hasta 4 m
Accesorios para puertas correderas	
	Tope de reposición 02.03.20 Ayuda a sacar puertas correderas del marco
	Timer (retraso) mecánico 02.03.22 Temporización ajustable para cierrapuertas de puertas correderas – sin corriente

Sujeto a cambios técnicos. Sin derecho a indemnización en caso de error.

DICTAMAT 50 - Información general



Web

DICTATOR suministra un sistema de cierre mecánico muy flexible para puertas correderas pequeñas y medianas, el DICTAMAT 50. La serie combina una polea de resorte y un amortiguador radial lamelar LD patentado. Juntos garantizan un cierre fiable de puertas correderas, con una velocidad de cierre controlada.

VENTAJAS

- Velocidad de cierre ajustable en función de las necesidades
- Fuerzas de cierre de 25 a 100 N
- Apto para recorridos de trabajo de hasta 4 m
- Solución de cierre sin necesidad de electricidad
- Se puede instalar en una amplia gama de sistemas de raíles
- Certificados según 1634-3 y EN 1191 disponibles
- Si la puerta no debe cerrar inmediatamente después de abrirse, se puede utilizar un retraso mecánico para mantener la puerta abierta durante un tiempo regulable sin corriente.

Una alternativa eléctrica es el DICTAMAT OpenDo, un accionamiento compacto para puertas correderas.

LOS MODELOS EN RESUMEN



DICTAMAT 50 BK SISTEMA MODULAR

El sistema modular DICTAMAT 50 BK puede utilizarse de una manera absolutamente flexible y universal.

Puede mover simultáneamente las dos hojas de las puertas correderas dobles. Gracias a su diseño modular, el DICTAMAT 50 BK puede satisfacer fácilmente requisitos de espacio especiales.

Un cable de transmisión garantiza un funcionamiento seguro y fiable. Por esta razón, los componentes individuales de este modelo también pueden instalarse de forma independiente en cualquier lugar donde haya espacio disponible sin riesgo de que el cable se afloje.

La polea de resorte, el amortiguador radial y la polea de reenvío se entregan con los accesorios de montaje que permiten fijarlos directamente en la guía o en el techo. También suministramos accesorios de montaje especiales para la instalación en la pared por encargo.

Más información en la página 02.03.06.



DICTAMAT 50 KP/KW UNIDAD COMPACTA

El DICTAMAT 50 también está disponible como unidad compacta para determinadas aplicaciones. En este caso, todos los componentes necesarios se combinan en una sola unidad. Este modelo solo debe utilizarse en puertas situadas en interiores. No es apto para uso en barcos o trenes con diferentes ángulos de inclinación. En caso de que se intervenga en el proceso de cierre con la mano (por ejemplo, se empuja la puerta a mano), es posible que el cable se afloje.

- **DICTAMAT 50 KP:** unidad compacta con placa de soporte para instalar debajo del carril, con cable de tracción simple. Para puertas de una hoja.
- **DICTAMAT 50 KW:** unidad compacta con placa de soporte para instalar en la parte superior del carril, con cable de tracción simple. Para puertas de una hoja.

Más información en la página 02.03.12.

SOLUCIONES ESPECIALES

La serie DICTAMAT 50 permite un sinfín de soluciones especiales para requisitos especiales, por ejemplo, también puede abrir puertas en lugar de cerrarlas. Póngase en contacto con nosotros para una consulta gratuita.

DICTAMAT 50 BK - sistema modular

Cierrapuertas para puertas correderas modular y flexible



Video



Web

CARACTERÍSTICAS

- Solución ideal para puertas con una frecuencia de uso elevada, con numerosos usuarios, como en hospitales, trenes, barcos, etc.
- La transmisión de la fuerza de cierre, así como el control continuo de la velocidad de cierre, se efectúa mediante un cable de acero de transmisión
- El sistema modular destaca por su funcionamiento absolutamente fiable, incluso en condiciones muy exigentes
- Gracias a su diseño modular, óptimo para los problemas de espacio, ya que los componentes individuales son flexibles en su instalación
- También para puertas correderas de doble hoja con hojas que se desplazan de forma sincronizada
- Disponible en sets listos para usar o como componentes individuales
- Es posible obtener versiones de materiales no oxidables
- Ensayos con éxito conforme a normas de protección contra incendios permiten incluirlo en la homologación de puertas correderas cortafuegos.



Manual técnico

ESTRUCTURA



Los componentes del DICTAMAT 50 BK pueden combinarse a voluntad. Para las aplicaciones más frecuentes hay sets estándar. Pero, si uno de estos sets no se ajusta a sus necesidades, también es posible combinar sus componentes de forma individual. Según el espacio disponible, los componentes del sistema modular se pueden instalar en diferentes posiciones. Y, en caso necesario, le ayudaremos con mucho gusto en la planificación de su proyecto.

COMPONENTES

	Sets estándar	Opciones para soluciones especiales
Dispositivo de cierre	polea de resorte con buje, serie Ø 118 mm, fuerza según tipo 25 N, 50 N o 80 N	polea de resorte doble, serie Ø 118 mm, polea de resorte, serie Ø 177 mm, contrapeso por parte del cliente
Control de la velocidad de cierre	amortiguador radial laminar LD 50	amortiguador radial laminar LD 50 con aceite especial, amortiguador radial laminar LD 100
Transmisión de la amortiguación	cable de transmisión Ø 2 mm	otros tipos de cable
Polea de reenvío	para cable	modelo especial según la transmisión de amortiguación
Soporte de arrastre	para cable	modelo especial según la transmisión de amortiguación
Soporte para la segunda hoja	-	se debe pedir siempre aparte

SETS ESTÁNDAR

Para el sistema modular DICTAMAT 50 BK hay diferentes sets estándar disponibles adecuados para la mayoría de las puertas correderas. Se diferencian, sobre todo, en la fuerza de cierre de la polea de resorte utilizada. Los sets estándar incluyen automáticamente la polea de resorte con el amortiguador radial LD correspondiente.

MATERIAL COMPONENTES

Componente	Material
Amortiguador radial LD 50	carcasa: plástico DOMAMID de baja inflamabilidad, cable de acero
Cable	acero / AISI 304, AISI 316
Soportes	chapa de acero cincada, AISI 304 o AISI 316
Polea de reenvío	poliamida

COMPONENTES INCLUIDOS

- Polea de resorte con soportes y cable de plástico
- Amortiguador radial LD 50 con polea para cable y soportes para instalación horizontal o vertical
- Polea de reenvío para cable con protección contra la salida del cable y soportes de instalación
- 8 m de cable de acero Ø 2 mm (cable de transmisión)
- Soporte de arrastre con tensor del cable

Accesorios:

- Soporte de arrastre para la segunda hoja con resorte tensor adicional y sujetacables
- Placas y ángulos adaptadores para amortiguador radial LD 50 y polea de reenvío

DIMENSIONES COMPONENTES

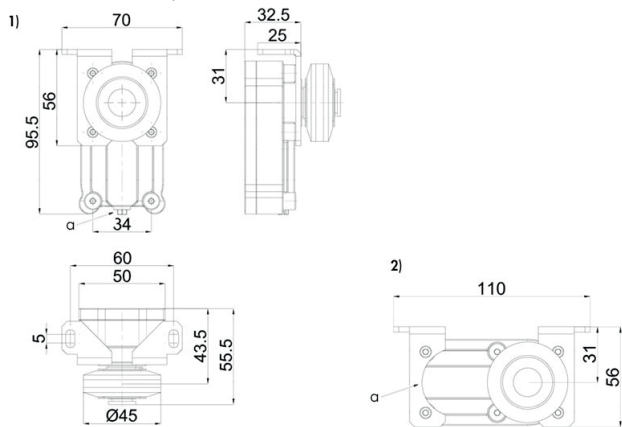
Todas las dimensiones en mm

Dimensiones amortiguador radial LD 50 con polea para cable

Amortiguador radial con polea para cable y con soportes

Art. n° 244040 o 244042 (inox.) Para DICTAMAT 50 BK-S con 50 N u 80 N. También con otro aceite para puertas de marcha suave.

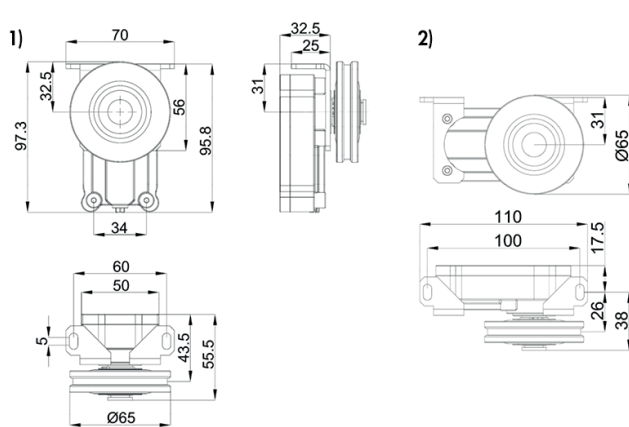
- 1) Montaje vertical
- 2) Montaje horizontal
- a) Tornillo de ajuste



Amortiguador radial con polea para cable y con soportes

Art. n° 244061 o 244062 (inox) Para DICTAMAT 50 BK con 25 N. También con otro aceite para puertas de marcha suave.

- 1) Montaje vertical
- 2) Montaje horizontal



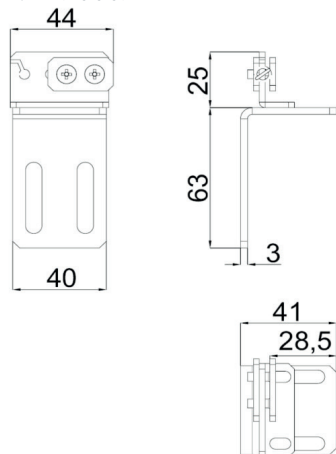
Dimensiones polea de resorte: sets estándar

Más información en "Poleas de resorte"

Dimensiones de los otros componentes

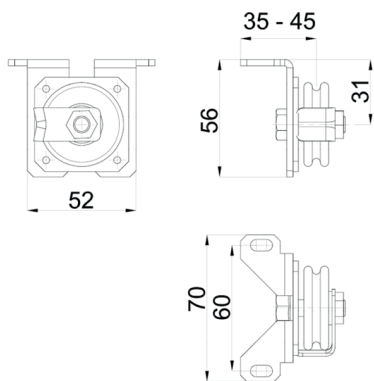
Soporte de arrastre con tensor de cable

Art. n° 700071



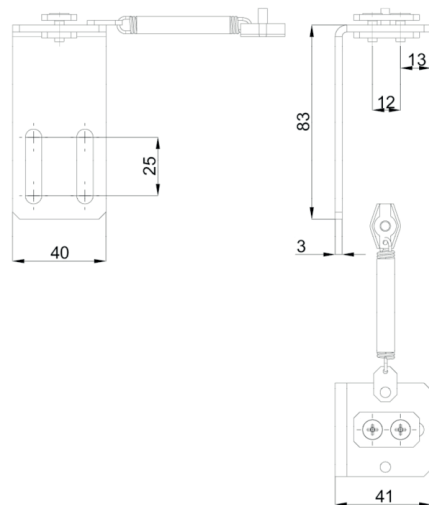
Polea de reenvío con soportes

Art. n° 700070



Soporte de arrastre para la 2ª hoja

Art. n° 700090



DATOS DE PEDIDO SETS ESTÁNDAR

Descripción	Art. n°
DICTAMAT 50 BK, 25 N	700054
DICTAMAT 50 BK, 50 N	700080
DICTAMAT 50 BK, 80 N	700081
DICTAMAT 50 BK, 25 N, inoxidable	700055
DICTAMAT 50 BK, 50 N, inoxidable	700085
DICTAMAT 50 BK, 80 N, inoxidable	700086
Accesorios	
Soporte de arrastre cable para la segunda hoja, acero cincado, con resorte tensor y sujetacables	700090
Soporte de arrastre cable para la segunda hoja, AISI 304, con resorte tensor y sujetacables	700091
Placa de montaje polea de resorte, cincada	070114
Placa adaptadora de montaje LD 50, 75 x 80 mm, cincada	244050
Ángulo adaptador de montaje LD 50, 70 x 25 x 40 mm, cincado	244051
Placa adaptadora de montaje LD 50, 75 x 80 mm, AISI 304	244052
Ángulo adaptador de montaje LD 50, 70 x 25 x 40 mm, AISI 304	244053

DICTAMAT 50 KP / KW - unidades compactas

El cierrapuertas compacto para puertas correderas



CARACTERÍSTICAS

- Todos los componentes van premontados en una unidad compacta y fácil de instalar en una placa o soporte de montaje
- Disponible en dos versiones:
 - **DICTAMAT 50 KP:** con placa de montaje, para instalación debajo de la guía
 - **DICTAMAT 50 KW:** con ángulo de montaje, para instalación encima de la guía
- Para áreas con usuarios instruidos, ya que la intervención manual en el proceso de cierre puede conducir a que la cuerda se afloje y cuelgue
- El cable de tracción de la polea de resorte va directamente sobre la polea del amortiguador hasta la puerta, es decir, la velocidad de cierre se controla directamente mediante el cable de tracción de la polea de resorte
- Al seleccionar el KP, hay que tener en cuenta que existen versiones diferentes para puertas que cierran hacia la izquierda o la derecha



Manual técnico KP



Manual técnico KW

FUNCIONAMIENTO DEL DICTAMAT 50 KP



Azul: función de cierre | **Naranja:** amortiguación

FUNCIONAMIENTO DEL DICTAMAT 50



Azul: función de cierre | **Naranja:** amortiguación

MATERIAL

LD	carcasa: plástico DOMAMID de baja inflamabilidad; polea de cable: aluminio con banda de Vulkollan
Cable de plástico	cable Kevlar de baja inflamabilidad revestido de poliéster, aprox. Ø 2 mm, con guardacabos
Soporte	chapa de acero cincado, AISI 304 o AISI 316
Poleas de cable	poliamida

DICTAMAT 50 KP

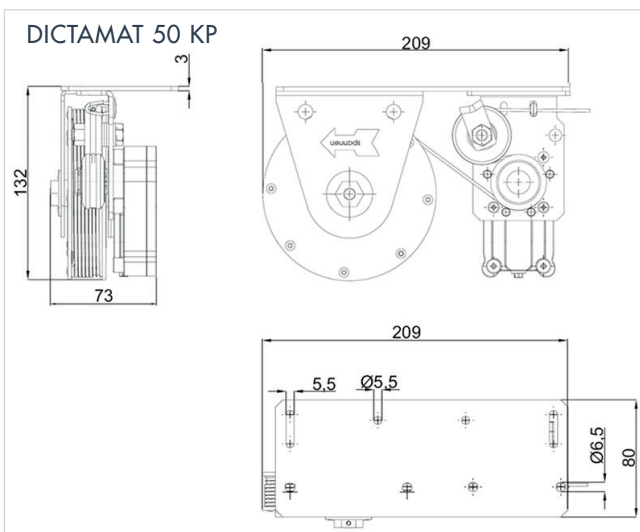
- Para instalación debajo de la guía.
- El cable de tracción de la polea de resorte se guía directamente por el amortiguador radial y una polea-guía adicional en la hoja de la puerta.
- Al elegir modelo, debe tenerse en cuenta que se necesita un modelo diferente para puertas DIN izquierda o DIN derecha.

COMPONENTES INCLUIDOS

- Placa de montaje con polea de resorte
- 2 m de cable de plástico
- Rodillo de presión
- Protección contra la salida del cable
- Amortiguador radial con polea
- Accesorios: Diferentes modelos de cubiertas por encargo

DIMENSIONES

Todas las dimensiones en mm



DICTAMAT 50 KW

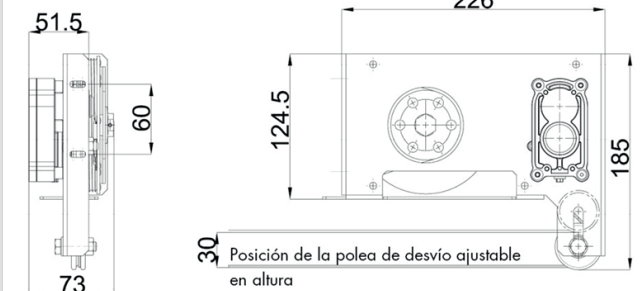
- Para instalación encima de la guía. Un soporte angular universal ofrece diversas posibilidades de fijación.
- Todos los componentes se instalan en un soporte angular: la polea de resorte, el amortiguador radial con rodillo de presión y una polea de desvío para el cable de la polea de resorte.
- El cable de tracción de la polea de resorte se guía por la polea del amortiguador radial y la polea de desvío de altura regulable (30 mm de ajuste) en la hoja de la puerta.

COMPONENTES INCLUIDOS

- Soporte angular con polea de resorte,
- 2 m de cable de plástico
- Rodillo de presión
- Protección contra la salida del cable
- Amortiguador radial con polea
- Polea de desvío

DICTAMAT 50 KW

Agujeros de fijación rasgados
 en la base: 4 uds. 5 x 15
 en el lado: 2 uds. 5 x 13

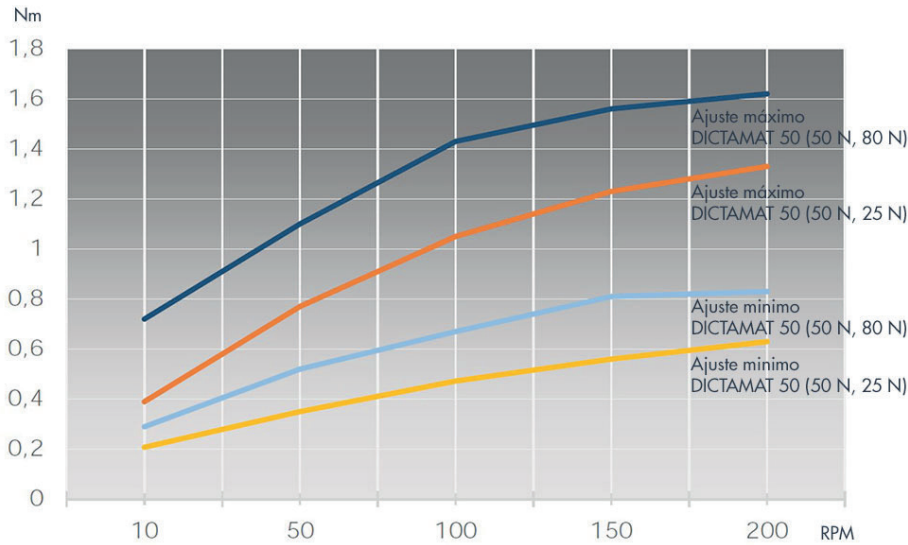


DATOS DE PEDIDO

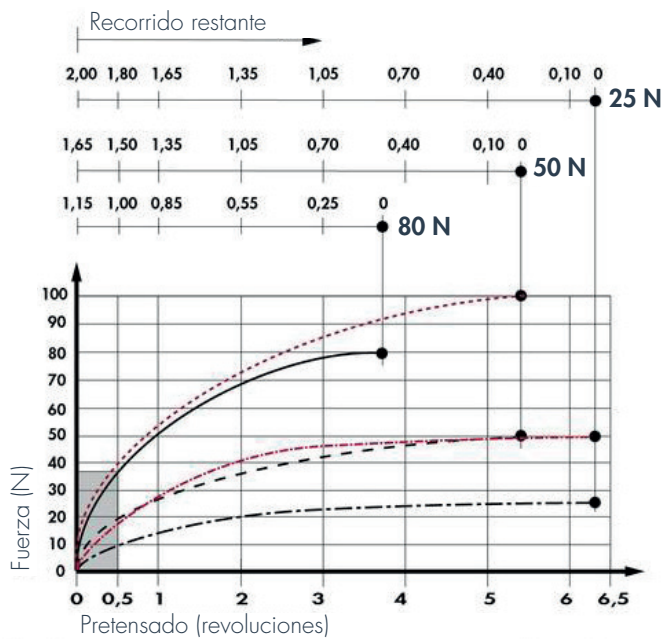
Descripción	Artículo nº
Dispositivo de cierre para puertas correderas DICTAMAT 50 KP, 50 N, izquierdo, unidad compacta con placa de soporte y cable de tracción simple, para puertas que cierran hacia la izquierda	700082
Dispositivo de cierre para puertas correderas DICTAMAT 50 KP, 50 N, izquierdo, unidad compacta con placa de soporte y cable simple, inoxidable, para puertas que cierran hacia la izquierda	700087
Dispositivo de cierre para puertas correderas DICTAMAT 50 KP, 50 N, derecho, unidad compacta con placa de soporte y cable de tracción simple, para puertas que cierran hacia la derecha	700093
Dispositivo de cierre para puertas correderas DICTAMAT 50 KP, 50 N, derecho, unidad compacta con placa de soporte y cable de tracción simple, inoxidable, para puertas que cierran hacia la derecha	700094
Dispositivo de cierre para puertas correderas DICTAMAT 50 KW, 50 N, unidad compacta con soporte angular y cable de tracción simple	700083
Dispositivo de cierre para puertas correderas DICTAMAT 50 KW, 50 N, unidad compacta con soporte angular y cable de tracción simple, inoxidable	700088

Ámbito de ajuste de la fuerza de amortiguación del DICTAMAT 50

El diagrama muestra las posibilidades de ajuste de la fuerza de amortiguación para el DICTAMAT 50 con diferentes potencias.



Fuerza de cierre / recorrido de la polea de resorte



Las curvas y especificaciones de fuerza marcadas en rojo se aplican a las poleas de resorte dobles.

Poleas de resorte de diámetro 118

Para cerrar puertas correderas



Web

CARACTERÍSTICAS

- Dispositivo de cierre eficaz y económico para puertas correderas
- Al abrir la puerta corredera, el resorte interior se tensa y, después, la cierra automáticamente
- Disponible con fuerzas diferentes: 25 N, 50 N, 80 N o 100 N (solo como doble polea de resorte)
- Los modelos con 25 N, 50 N y 100 N han sido testadas para uno en puertas cortafuego y cortahumos
- Fuerza de cierre ajustable al tensar el resorte correspondiente
- Con carcasa plástica termoestable. Por las ranuras de guía integradas en la carcasa, el cable de Kevlar siempre está bien enrollado, lo que asegura una larga vida útil para la polea.
- Gracias a los materiales utilizados y la perfecta exactitud del buje, las poleas de resorte funcionan de forma muy silenciosa, sin molestos ruidos

La fuerza de cierre no puede controlarse únicamente mediante el uso de una polea de resorte. Para un cierre controlado - por razones de seguridad o de funcionamiento - se debería instalar el cierrapuertas para puertas correderas DICTAMAT 50. Este usa la polea de resorte como dispositivo de cierre.

Como componentes del cierrapuertas DICTAMAT 50, las poleas de resorte con 25 y 50 N se testaron también para uso en puertas cortahumo y cortafuego.

MODELOS

Hay dos tipos diferentes de poleas de resorte dependiendo del tipo de montaje y de la comodidad de uso deseados:

- **Polea de resorte con cuadrado interior:** para el montaje en un bulón cuadrado o un tirafondo M8 (tornillo con cuello cuadrado)
- **Polea de resorte con buje y soporte:** Recomendamos utilizar siempre esta versión. Por el tornillo tensor combinado con el buje, puede ajustar fácilmente la fuerza de cierre y adaptarla a sus exigencias. La doble polea de resorte tiene siempre un buje.

Para una polea de resorte con el doble de fuerza se acoplan dos poleas de resorte con la misma fuerza (2x25 N o 2x50 N). Las dobles poleas de resorte se utilizan cuando se necesita un recorrido más largo del que ofrece una polea de resorte simple con la misma fuerza.



DATOS TÉCNICOS

Fuerza de cierre	25 N; 50 N; 80 N; 100 N
Material	carcasa plástico DOMAMID; cable Kevlar revestido de poliéster

RECORRIDO MÁXIMO DE LAS POLEAS

- Polea de resorte 25 N: 1,80 m
- Polea de resorte 50 N: 1,50 m
- Doble polea de resorte 50 N (2 x 25 N): 1,80 m
- Polea de resorte 80 N: 1,00 m
- Doble polea de resorte 100 N (2 x 50 N): 1,50 m

INSTALACIÓN

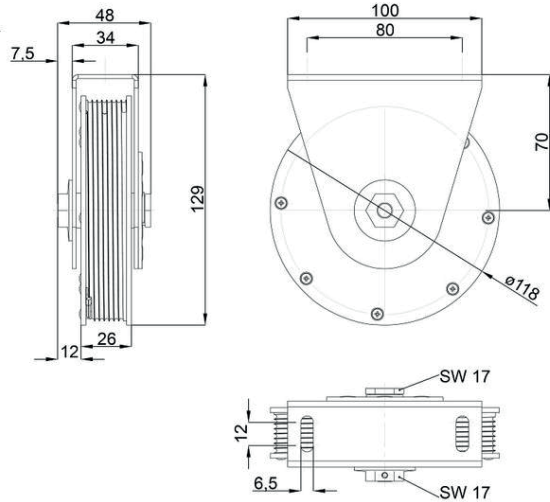


Instrucciones de instalación

DIMENSIONES

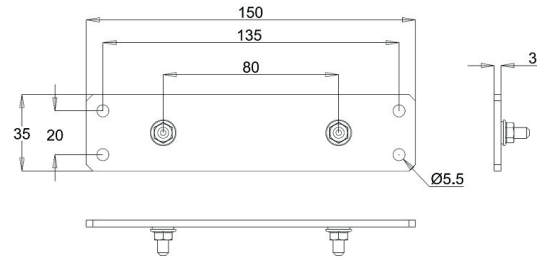
Todas las dimensiones en mm

Polea de resorte con buje y soporte



Placa de montaje para la polea de resorte con buje

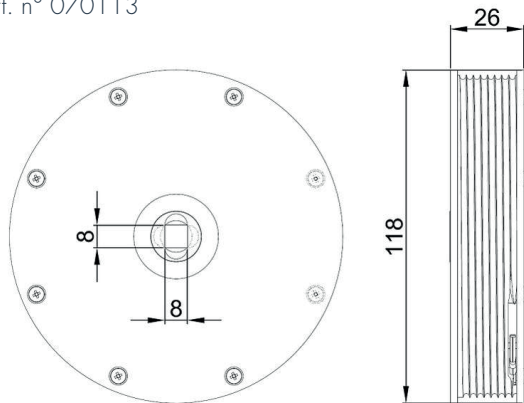
Art. n° 070114



Recomendamos utilizar la placa de montaje para fijar la polea de resorte en la pared o el techo. Puede sujetar fácilmente la polea de resorte con tornillos de sujeción a la placa de montaje y después fijar esta en la pared o el techo.

Polea de resorte con cuadrado interior

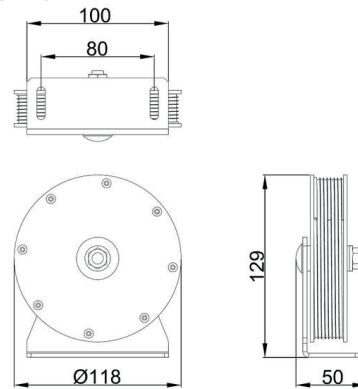
Art. n° 070113



El cuadrado interior de la polea es pasante. Esta se puede fijar con un perno cuadrado proporcionado por el cliente o con el del soporte de montaje (n° artículo 070113).

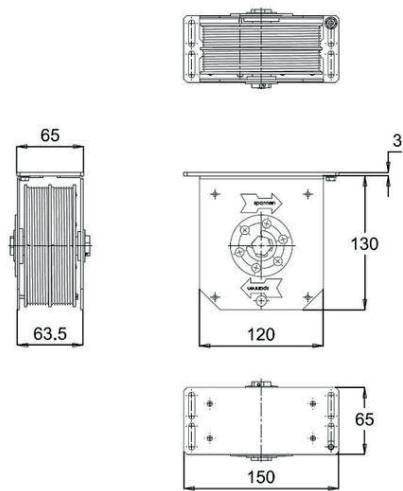
Polea de resorte con soporte de montaje

Art. n° 070113

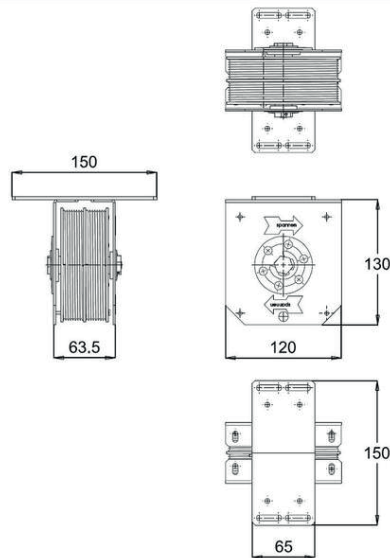


El soporte de montaje facilita la instalación de la polea de resorte si no hay bulón cuadrado.

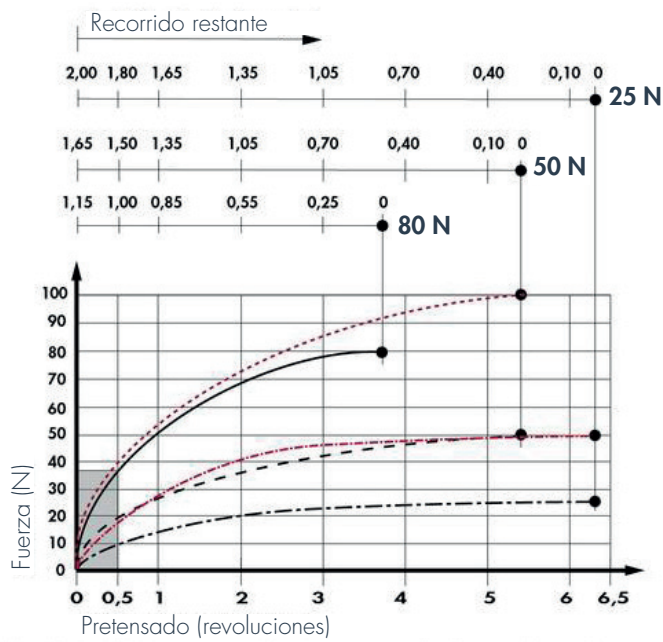
Polea de resorte doble, placa de montaje longitudinal



Polea de resorte doble, placa de montaje transversal



FUERZA DE CIERRE / RECORRIDO



Las curvas y especificaciones de fuerza marcadas en rojo se aplican a las poleas de resorte dobles.

DATOS DE PEDIDO

Descripción	Artículo nº
Polea de resorte 25 N con 2 m de cable de plástico, carcasa de plástico con ranuras de guía, para cuadrado pasante de 8 x 8 x 26 mm	070110
Polea de resorte 50 N con 2 m de cable de plástico, carcasa de plástico con ranuras de guía, para cuadrado pasante de 8 x 8 x 26 mm	070111
Polea de resorte 80 N con 2 m de cable de plástico, carcasa de plástico con ranuras de guía, para cuadrado pasante de 8 x 8 x 26 mm	070112
Polea de resorte 25 N con 2 m de cable de plástico, carcasa de plástico con ranuras de guía, con buje, soporte cincado	070102
Polea de resorte 50 N con 2 m de cable de plástico, carcasa de plástico con ranuras de guía, con buje, soporte cincado	070093
Polea de resorte 80 N con 2 m de cable de plástico, carcasa de plástico con ranuras de guía, con buje, soporte cincado	070094
Polea de resorte 25 N con 2 m de cable de plástico, carcasa de plástico con ranuras de guía, con buje, soporte en AISI 304	070103
Polea de resorte 50 N con 2 m de cable de plástico, carcasa de plástico con ranuras de guía, con buje, soporte en AISI 304	070098
Polea de resorte 80 N con 2 m de cable de plástico, carcasa de plástico con ranuras de guía, con buje, soporte en AISI 304	070099
Polea de resorte doble 50 N con 2 m de cable de plástico (recorrido del resorte máx. 1,8 m), carcasa de plástico con ranuras de guía, con buje, soporte con placa de montaje cincados	070104
Polea de resorte doble 100 N con 2 m de cable de plástico (recorrido del resorte máx. 1,5 m), carcasa de plástico con ranuras de guía, con buje, soporte con placa de montaje cincados	070105

ACCESORIOS

Descripción	Artículo nº
Soporte de montaje para poleas de resorte con interior cuadrado, cincado, con tornillo con cuello cuadrado y arandelas	070113
Placa de montaje para poleas de resorte con buje (25/50/80 N), cincada, 150 x 35 x 3 mm	070114

Poleas de resorte de diámetro 177

Para cerrar puertas correderas - para recorridos de máx. 4m



Web

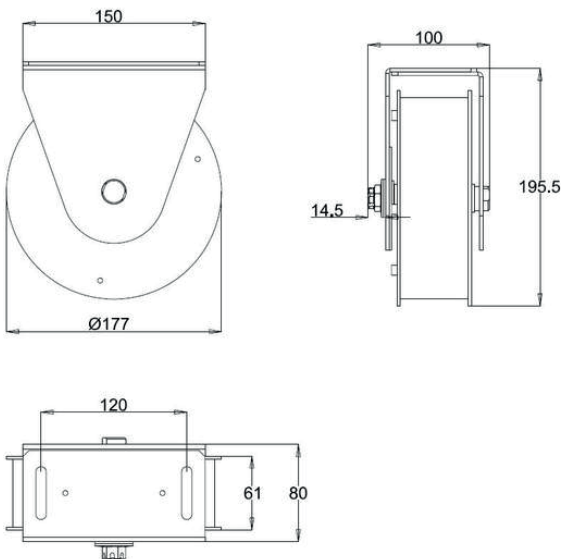
CARACTERÍSTICAS

- La polea de resorte DICTATOR con un diámetro de 177 mm se utiliza para recorridos largos.
- El recorrido máximo es de 4 m
- La fuerza de cierre máxima es de 100 N
- Este modelo se entrega siempre con buje y soporte, lo que facilita su montaje y ajuste
- Por defecto, se utiliza un cable de plástico para la polea de resorte de este diámetro, pero, por encargo, también es posible con un cable en acero



DIMENSIONES

Todas las dimensiones en mm



DATOS TÉCNICOS

Fuerza de cierre	100 N
Material	carcasa de chapa de acero cincado; soporte de chapa de acero cincado
Cable	cable plástico (sin propiedades de protección contra fuego), aprox. Ø 3 mm, con guardacabos Ø 9 mm

INSTALACIÓN



Instrucciones de instalación

DATOS DE PEDIDO

Descripción	Artículo nº
Polea de resorte Ø 177, 100 N con buje, soporte cincado	070066

Tope de reposición

Empuja puertas correderas de la pared



Video



Web

CARACTERÍSTICAS

- Disponible con dos resortes diferentes
- Normalmente se instala el modelo con 85 en casi todas las puertas correderas
- La versión con más fuerza es necesaria solo en puertas que no se deslizan fácilmente, por ejemplo, si tienen un burlete con escobilla
- Se suele instalar oculto en el borde de apertura de la puerta

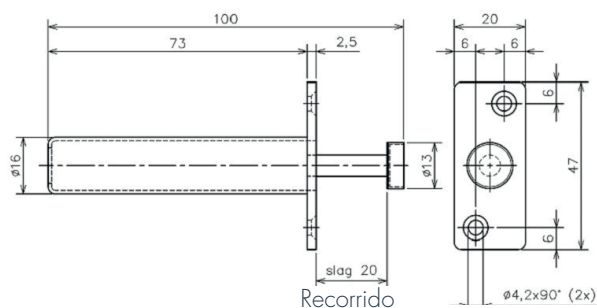
FUNCIONAMIENTO

- Al abrir la puerta, el tope magnético del vástago da contra una placa, lo que detiene la puerta
- Para cerrar la puerta, basta con aplicar una leve presión contra el borde de la misma y el resorte integrado del tope de reposición empuja la puerta fuera de la pared para que el tirador quede accesible



DIMENSIONES

Todas las dimensiones en mm



DATOS TÉCNICOS

Tipos de puerta	puertas correderas
Fuerza de empuje aprox.	85 N; 130 N
Material	Aluminio (tubo del muelle), acero cincado (placa frontal y vástago)
Componentes incluidos	Tope de reposición, contraplaca, tornillos de fijación

INSTALACIÓN



Instrucciones de instalación

DATOS DE PEDIDO

Descripción	Artículo n°
Tope de reposición para las puertas correderas, con contrapieza y tornillo, fuerza de empuje approx. 85 N	500260
Tope de reposición para las puertas correderas, con contrapieza y tornillo, fuerza de empuje approx. 130 N	500262

Timer (retraso) mecánico

Temporización ajustable para cierrapuertas de puertas correderas, sin corriente



Web

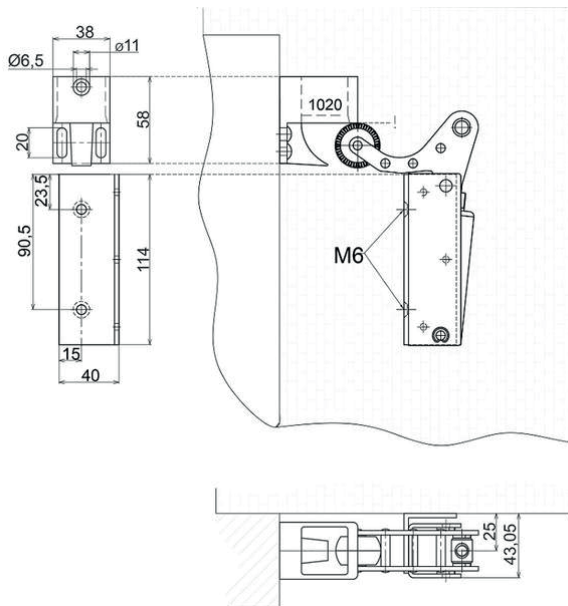
CARACTERÍSTICAS

- Complemento ideal para el cierrapuertas DICTAMAT 50
- Usado junto a un cierrapuertas en puertas correderas que deben quedar abiertas un momento antes de cerrar, por ejemplo, en hospitales para poder pasar con una cama
- Mecánico, sin electricidad
- Se instala en la posición abierta de la puerta corredera.
- Sigue el mismo principio de funcionamiento de los retenedores, pero con el proceso contrario: una válvula en el cilindro limita el volumen de paso de aceite, lo que determina el tiempo tras el cual el brazo vuelve a estar completamente plegado y no retenido por el gancho, cuando la puerta puede cerrar otra vez
- Tiempo de retraso ajustable
- La duración del retraso depende de la fuerza del dispositivo de cierre



DIMENSIONES

Todas las dimensiones en mm



DATOS TÉCNICOS

Tipos de puerta	puertas correderas
Material	acero galvanizado (carcasa), acero inoxidable (soporte de montaje) aluminio cromado mate (gancho)
Duración del retraso	ajustable, la duración depende de la fuerza de cierre del dispositivo de cierre
Dispositivos de cierre utilizables	cierrapuertas para puertas correderas DICTAMAT 50, polea de resorte, contrapeso
Componentes incluidos	timer mecánico, gancho 1020 con taladro grande, ángulo de montaje, tornillos para puertas de madera

INSTALACIÓN



Instrucciones de instalación

DATOS DE PEDIDO

Descripción	Artículo nº
Retraso mecánico, ajustable, cincado, con ángulo de montaje y gancho 1020	500270

