

DICTAMAT 50 WS - con cable espiral tensado

Cierrapuertas flexible para puertas correderas



CARACTERÍSTICAS

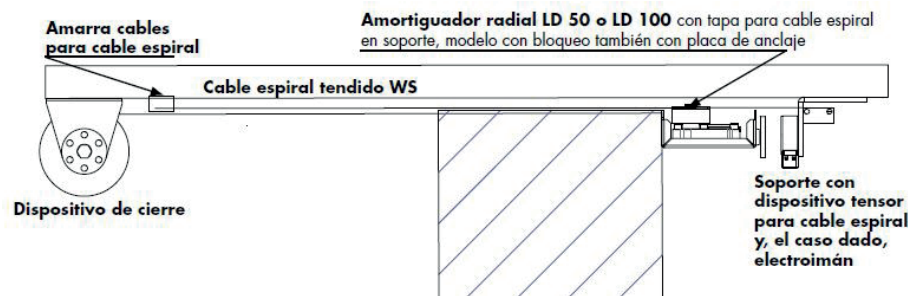
En el DICTAMAT 50 WS el amortiguador radial LD controla la velocidad de cierre mediante un cable espiral tendido. Esto ahorra espacio, porque no necesita un cable o una correa dentada de transmisión como en el DICTAMAT 50 BK. El cable espiral se guía por una pieza sobrepuesta especial del amortiguador radial LD.

Existen diferentes variantes disponibles según la aplicación:

- **DICTAMAT 50 WS** sin dispositivo de bloqueo, solo para cerrar
- **DICTAMAT 50 WS-M** con dispositivo de bloqueo (por ejemplo, para puertas correderas cortafuego)
- **DICTAMAT 50 WS-MFL** con rueda libre para cerrar la puerta solo en el caso de incendio



ESTRUCTURA



El dibujo muestra los componentes del DICTAMAT 50 WS. Puede combinarlos a voluntad. En la versión con rueda libre, el soporte de montaje con el amortiguador radial no se fija a la hoja de la puerta. Corre como carro de arrastre directamente en el cable espiral y se estabiliza mediante un cable soporte adicional.

COMPONENTES

	DICTAMAT 50 WS	DICTAMAT WS-M	DICTAMAT 50 WS-MFL
Dispositivo de cierre	Polea de resorte con buje serie Ø 118 mm (25 N, 50 N o 80 N); serie Ø 177 mm (100 N)	Polea de resorte con buje serie Ø 118 mm (25 N, 50 N); polea de resorte 160 N; contrapeso por parte del cliente	Polea de resorte con buje, serie Ø 118 mm; fuerza según el modelo 25 N, 50 N; polea de resorte 160 N; contrapeso por parte del cliente
Control de la velocidad de cierre	Amortiguador radial laminar LD 50 o LD 100 (depende de las dimensiones y del peso de la puerta) con pieza sobrepuesta para cable espiral		
Transmisión de la amortiguación	Cable espiral WS 6 (longitud depende del ancho de la puerta)		
Soporte del amortiguador radial LD	Soporte	Soporte con placa de anclaje GD 50	Carro de arrastre con rueda libre, soporte de montaje y placa de anclaje AP GD 50 y tope de goma
Kit tensor para cable espiral y, el caso dado, el cable soporte	Soporte con dispositivo tensor, amarra cables en el otro lado de la puerta	Soporte para electroimán EM GD 50 Q 23 con dispositivo tensor, amarra cables en el otro lado de la puerta	Soporte para electroimán EM GD 50 R con tensor del cable espiral y fijación cable soporte, pieza de sujeción para cable espiral y tensor del cable soporte
Electroimán	-	EM GD 50 Q 23	
Cable soporte	-	-	Cable de acero Ø 3 mm, longitud estándar 5 m, o adaptada a la puerta

DICTAMAT 50 WS

Versión básica como dispositivo de cierre

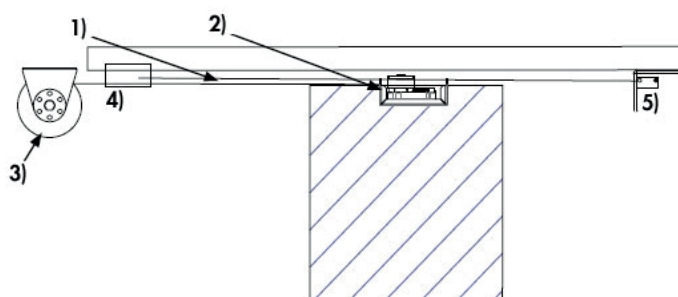
El soporte de montaje con el amortiguador radial LD del DICTAMAT 50 WS se fija directamente a la hoja de la puerta. El cable de tracción de la polea de resorte se cuelga en la brida del soporte. El cable espiral se fija mediante la pieza de sujeción y el soporte con tensor. El DICTAMAT 50 WS cierra la puerta con una velocidad controlada después de haber sido abierta a mano.

Gracias al cable espiral tendido, el DICTAMAT 50 WS necesita menos espacio que el sistema modular DICTAMAT 50 BK, pero hay que tener en cuenta que por el cable espiral tendido se puede producir una fricción más alta que afecte la fuerza necesaria para abrir la puerta corredera.

Sets estándar

Para que el rendimiento de la polea de resorte y del amortiguador radial LD estén bien adaptados, hay también para el DICTAMAT 50 WS sets estándar, al igual que para el DICTAMAT 50 BK. Su principal diferencia es la fuerza de cierre. Por supuesto, puede combinar el DICTAMAT 50 WS también de otro modo. Nuestro servicio técnico le ayudará con mucho gusto. Información y medidas de las poleas de resorte en la sección "Poleas de resorte". Esta determina el recorrido del DICTAMAT 50 WS. Los demás componentes se describen en la sección "Componentes".

Ejemplo de instalación



1) Cable espiral tendido WS

2) Amortiguador radial LD con pieza sobrepuesta para cable espiral en el soporte de montaje, fijado en la puerta

3) Polea de resorte

4) Pieza de sujeción

5) Ángulo de sujeción con tensor de cable

El soporte de montaje con el amortiguador radial LD se instala lateralmente o sobre la hoja de la puerta, según el espacio disponible. El cable de la polea de resorte se fija directamente en la brida prevista del soporte de montaje.

Componentes incluidos en los sets estándar DICTAMAT 50 WS

- Polea de resorte con soporte y cable de plástico
- Amortiguador radial LD 50 para cable espiral WS 6
- Soporte de montaje para amortiguador radial LD
- Ángulo de sujeción con tensor
- Pieza de sujeción para cable espiral WS 6
- 5 m de cable espiral WS 6



Manual
técnico
WS

DATOS DE PEDIDO SETS ESTÁNDAR DICTAMAT 50 WS

Descripción	Art. n°
DICTAMAT 50 WS, 25 N	701020
DICTAMAT 50 WS, 50 N	701021
DICTAMAT 50 WS, 80 N	701022

DICTAMAT 50 WS-M

Dispositivo de cierre con dispositivo de bloqueo

En el ángulo de sujeción con tensor del cable espiral del DICTAMAT 50 WS-M hay también un electroimán.

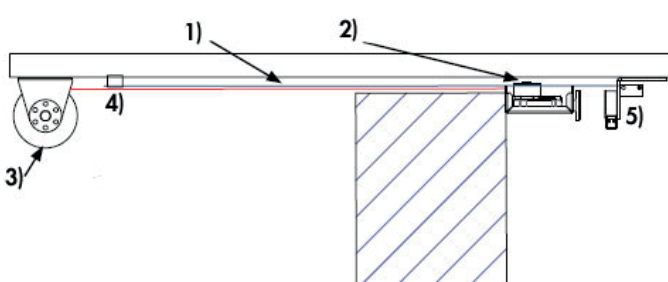
El soporte con el amortiguador radial está equipado con una placa de anclaje junto con una contrapieza. Al abrir la puerta a mano, el electroimán capta el soporte con el amortiguador radial en posición abierta.

Solo al cortar la alimentación del electroimán, bien por pulsador o por detector de humo - como en el caso de puertas cortahumo o cortafuego - la polea de resorte cierra la puerta a velocidad controlada y ajustable.

Sets estándar

Los componentes individuales (amortiguador radial LD, polea de resorte, electroimán EM GD 50 con la placa de anclaje correspondiente) de los sets estándar del DICTAMAT 50 WS-M han sido probados para uso en puertas cortahumo y cortafuego. Pero no hay una homologación del sistema al completo para puertas cortafuego, porque no existe(n) una(s) norma(s). En caso de preguntas, contacte nuestro servicio técnico. Por supuesto, puede combinar el DICTAMAT 50 WS-M también de otra manera. Nuestro servicio técnico le asesorará con mucho gusto al respecto. Encontrará información y dimensiones de las poleas de resorte en las páginas de "Poleas de resorte". Esta determina el recorrido del DICTAMAT 50 WS. Los demás componentes están descritos en "Componentes".

Ejemplo de instalación



1) Cable espiral WS

2) Amortiguador radial LD con pieza sobrepuesta para cable espiral en el soporte con placa de anclaje

3) Polea de resorte (cable en rojo)

4) Pieza de sujeción

5) Ángulo de sujeción con tensor para el cable espiral y el electroimán

La posición de instalación del soporte con amortiguador radial depende de la guía y el espacio disponible. En el dibujo está montado en la parte delantera de la hoja de la puerta. Es importante que la placa de anclaje esté totalmente en contacto con la superficie del electroimán.

Componentes incluidos

- Polea de resorte con soporte y cable de plástico
- Amortiguador radial LD 50 para cable espiral WS 6
- Soporte para amortiguador radial LD con placa de anclaje AP GD 50
- Ángulo de sujeción con tensor del cable espiral y electroimán EM GD 50 Q 23 (040020)
- Pieza de sujeción para cable espiral WS 6
- 5 m de cable espiral WS 6



Manual técnico
WS-M

DATOS DE PEDIDO SETS ESTÁNDAR DICTAMAT 50 WS-M

Descripción	Art. n°
DICTAMAT 50 WS-M, 25 N	701023
DICTAMAT 50 WS-M, 50 N	701024

DICTAMAT 50 WS-MFL

Dispositivo de cierre con rueda libre

El DICTAMAT 50 WS-MFL es la solución ideal para puertas correderas cortahumo y cortafuego que normalmente se abren y se cierran a mano.

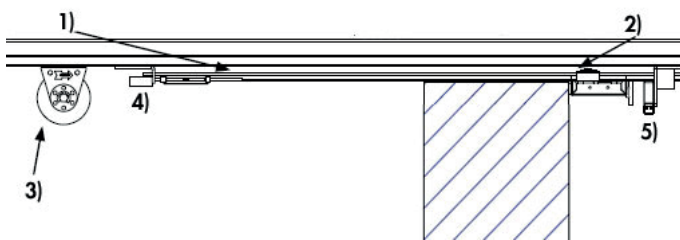
Para asegurar el cierre en caso de incendio, se utiliza el DICTAMAT 50 con rueda libre. El carro de arrastre = el soporte de montaje con el amortiguador radial no se fija a la puerta. Corre por el cable espiral y un cable soporte adicional.

Al abrir la puerta completamente, una vez que el electroimán se libera, este empuja el carro de arrastre automáticamente y tensa la polea de resorte. El electroimán sostiene el soporte de montaje abierto con el amortiguador radial y lo desbloquea solo en caso de alarma. Entonces, el carro de arrastre cierra la hoja de la puerta a velocidad controlada.

Sets estándar

Los sets estándar del DICTAMAT 50 WS-MFL se distinguen, en principio, solo en la fuerza de cierre. Los componentes individuales (amortiguador radial LD, polea de resorte serie Ø 118, electroimán EM GD 50 con placa de anclaje correspondiente) de los sets estándar del DICTAMAT 50 WS-MFL han sido testados para uso en puertas cortahumo y cortafuego. Sin embargo, no existe una homologación del sistema completo para aplicaciones cortafuego, ya que no hay una norma pertinente. En caso de preguntas, contacte nuestro servicio técnico. Por supuesto, puede combinar el DICTAMAT 50 WS-MFL también de otra manera. Nuestro servicio técnico le asesorará con mucho gusto.

Ejemplo de instalación



- 1) Cable espiral WS y cable de soporte
- 2) Amortiguador radial LD con pieza sobrepuesta para cable espiral en soporte de montaje
- 3) Polea de resorte
- 4) Pieza de sujeción y tensor del cable soporte
- 5) Soporte con electroimán, tensor del cable espiral y soporte para cable soporte

El ángulo de sujeción con el electroimán y el tensor del cable espiral se fija en posición abierta de la puerta. El soporte de montaje con rueda libre corre solo por el cable espiral y el cable soporte. Los cables deben montarse de manera que el soporte de montaje encuentre el borde de la puerta u otro tope al cerrar. El soporte de montaje está equipado con un tope de goma, para que su cárter de metal no choque directamente contra la hoja de la puerta.

Componentes incluidos

- Polea de resorte con soporte y cable de plástico
- Amortiguador radial LD 50 para cable espiral WS 6
- Soporte de montaje para amortiguador radial LD con placa de anclaje AP GD 50 y tope de goma
- Ángulo de sujeción con tensor del cable espiral, soporte para cable soporte, electroimán EM GD 50
- Pieza de sujeción para cable espiral WS 6 y tensor del cable soporte
- 5 m de cable espiral WS 6 y 5 m de cable de acero Ø 3 mm (cable soporte)



Manual
técnico
WS-MFL

DATOS DE PEDIDO SETS ESTÁNDAR DICTAMAT 50 WS-MFL

Descripción	Art. n°
DICTAMAT 50 WS-MFL, 25 N	701025
DICTAMAT 50 WS-MFL, 50 N	701026

COMPONENTES Y DIMENSIONES

Todas las dimensiones en mm

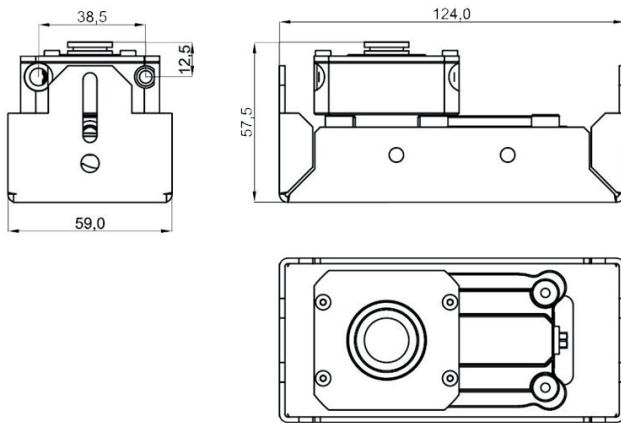
Soporte de montaje/carro de arrastre, amortiguador radial LD

El soporte de montaje del DICTAMAT 50 WS se utiliza para las tres versiones. Para el DICTAMAT 50 WS-M se fija en el soporte de montaje la placa de anclaje AP GD 50 y para el modelo con rueda libre se añade en el otro lado también un tope de goma. El amortiguador radial LD 50 WS con pieza sobrepuesta para cable espiral se fija debajo con 4 tornillos en el soporte.

El soporte con amortiguador radial del DICTAMAT 50 WS y del DICTAMAT 50 WS-M se atornilla directamente a la hoja de la puerta. Para ello hay agujeros en el lateral y en la parte frontal del soporte.

Soporte de montaje DICTAMAT 50 WS

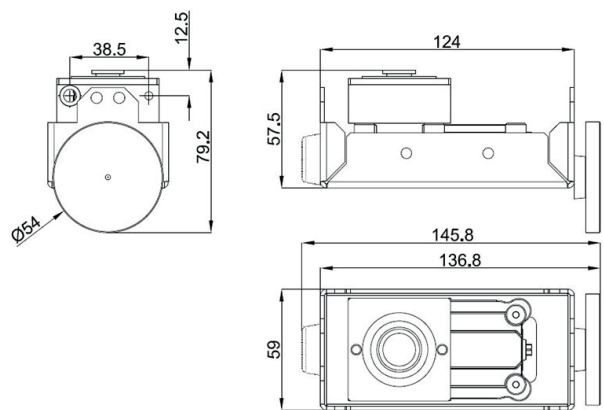
Art. n° 701040, material: acero cincado



Soporte de montaje/carro de arrastre DICTAMAT 50 WS-M / DICTAMAT 50 WS-MFL

Art. n° 701041, material: acero cincado

1) Tope de goma, solo en el DICTAMAT 50 WS-MFL

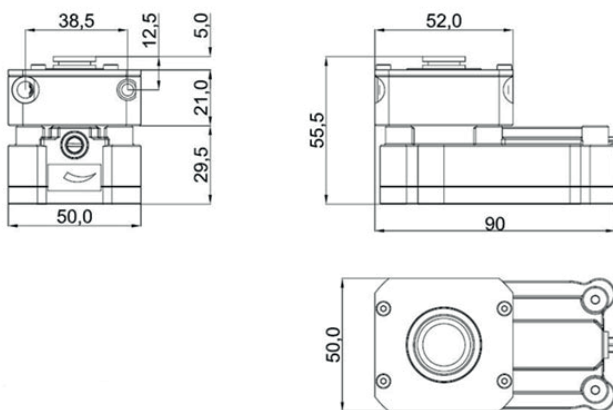


Amortiguador radial LD 50 WS

Art. n° 244080

Material carcasa: plástico DOMAMID de baja flamabilidad

Material tapa para cable espiral: acero cincado



Soporte con tensor del cable espiral y electroimán

El ángulo de sujeción con el tensor del cable espiral se fija en el lado donde la puerta está abierta. El cable espiral se guía por el tensor y se tiende por el tornillo con hexágono interior SW 6.

En el ángulo de sujeción con tensor del cable espiral de las versiones WS-M y WS-MFL hay un electroimán. La placa de anclaje del soporte o del carro de arrastre con el amortiguador radial LD 50 WS choca contra él cuando la puerta está abierta. Puede ajustar la altura del electroimán a la de la placa de anclaje. El electroimán se alimenta con 24 VDC, 67 mA. El cable soporte para el carro de arrastre con rueda libre se fija también en el ángulo de sujeción con tensor del cable espiral.

Ángulo de sujeción con tensor del cable espiral

Art. n° 701043, material: acero cincado

Soporte con tensor del cable espiral y electroimán EM GD 50 Q 23

Art. n° 701044

Material soporte: acero cincado
Material tensor del cable espiral: aluminio
Material cable espiral: acero

- 1) Meter el cable espiral en el tensor
- 2) Tender el cable espiral girando el hexágono interior SW 6
- 3) Conexión del electroimán a 24 VDC

Pieza de sujeción para el cable espiral con tensor del cable soporte

El cable espiral se sostiene en el otro lado de la puerta mediante una pieza de sujeción. La pieza de sujeción se puede fijar, por ejemplo, con dos tornillos M8 directamente a la guía. ○ se monta por el soporte que se utiliza también para la versión con rueda libre con tensor adicional para el cable soporte.

En la versión con carro de arrastre, la pieza de sujeción se combina con un tensor adicional para el cable soporte.

Pieza de sujeción para el cable espiral

Art. n° 701047

- a) Agujeros de fijación M8
- b) Tornillos de apriete M6 para el cable espiral

Pieza de sujeción con soporte

Art. n° 701048

Material tensor del cable espiral: aluminio
Material pieza de sujeción: acero cincado

Pieza de sujeción para el cable espiral con tensor del cable soporte y soporte

Art. nº 701049

Material tensor del cable espiral: aluminio

Material soporte: acero cincado

Material tensor del cable: acero cincado

