

# DICTAMAT 50 BK - sistema modular

Cierrapuertas para puertas correderas modular y flexible



Video



Web

## CARACTERÍSTICAS

- Solución ideal para puertas con una frecuencia de uso elevada, con numerosos usuarios, como en hospitales, trenes, barcos, etc.
- La transmisión de la fuerza de cierre, así como el control continuo de la velocidad de cierre, se efectúa mediante un cable de acero de transmisión
- El sistema modular destaca por su funcionamiento absolutamente fiable, incluso en condiciones muy exigentes
- Gracias a su diseño modular, óptimo para los problemas de espacio, ya que los componentes individuales son flexibles en su instalación
- También para puertas correderas de doble hoja con hojas que se desplazan de forma sincronizada
- Disponible en sets listos para usar o como componentes individuales
- Es posible obtener versiones de materiales no oxidables
- Ensayos con éxito conforme a normas de protección contra incendios permiten incluirlo en la homologación de puertas correderas cortafuegos.



Manual técnico

## ESTRUCTURA



Los componentes del DICTAMAT 50 BK pueden combinarse a voluntad. Para las aplicaciones más frecuentes hay sets estándar. Pero, si uno de estos sets no se ajusta a sus necesidades, también es posible combinar sus componentes de forma individual. Según el espacio disponible, los componentes del sistema modular se pueden instalar en diferentes posiciones. Y, en caso necesario, le ayudaremos con mucho gusto en la planificación de su proyecto.

## COMPONENTES

	Sets estándar	Opciones para soluciones especiales
Dispositivo de cierre	polea de resorte con buje, serie Ø 118 mm, fuerza según tipo 25 N, 50 N o 80 N	polea de resorte doble, serie Ø 118 mm, polea de resorte, serie Ø 177 mm, contrapeso por parte del cliente
Control de la velocidad de cierre	amortiguador radial laminar LD 50	amortiguador radial laminar LD 50 con aceite especial, amortiguador radial laminar LD 100
Transmisión de la amortiguación	cable de transmisión Ø 2 mm	otros tipos de cable
Polea de reenvío	para cable	modelo especial según la transmisión de amortiguación
Soporte de arrastre	para cable	modelo especial según la transmisión de amortiguación
Soporte para la segunda hoja	-	se debe pedir siempre aparte

## SETS ESTÁNDAR

Para el sistema modular DICTAMAT 50 BK hay diferentes sets estándar disponibles adecuados para la mayoría de las puertas correderas. Se diferencian, sobre todo, en la fuerza de cierre de la polea de resorte utilizada. Los sets estándar incluyen automáticamente la polea de resorte con el amortiguador radial LD correspondiente.

## MATERIAL COMPONENTES

Componente	Material
Amortiguador radial LD 50	carcasa: plástico DOMAMID de baja inflamabilidad, cable de acero
Cable	acero / AISI 304, AISI 316
Soportes	chapa de acero cincada, AISI 304 o AISI 316
Polea de reenvío	poliamida

## COMPONENTES INCLUIDOS

- Polea de resorte con soportes y cable de plástico
- Amortiguador radial LD 50 con polea para cable y soportes para instalación horizontal o vertical
- Polea de reenvío para cable con protección contra la salida del cable y soportes de instalación
- 8 m de cable de acero Ø 2 mm (cable de transmisión)
- Soporte de arrastre con tensor del cable

### Accesorios:

- Soporte de arrastre para la segunda hoja con resorte tensor adicional y sujetacables
- Placas y ángulos adaptadores para amortiguador radial LD 50 y polea de reenvío

## DIMENSIONES COMPONENTES

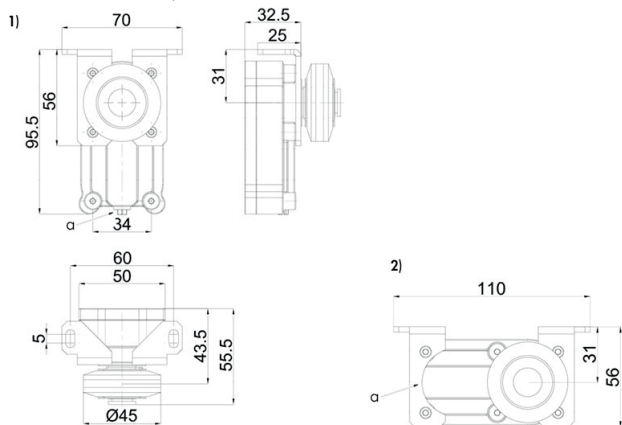
Todas las dimensiones en mm

### Dimensiones amortiguador radial LD 50 con polea para cable

**Amortiguador radial con polea para cable y con soportes**

Art. n° 244040 o 244042 (inox.) Para DICTAMAT 50 BK-S con 50 N u 80 N. También con otro aceite para puertas de marcha suave.

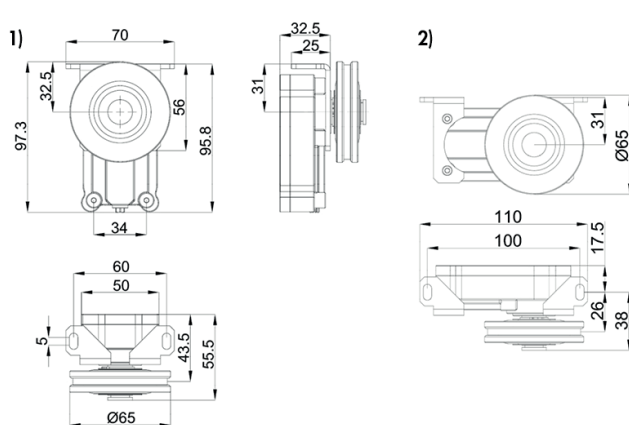
- 1) Montaje vertical
- 2) Montaje horizontal
- a) Tornillo de ajuste



**Amortiguador radial con polea para cable y con soportes**

Art. n° 244061 o 244062 (inox) Para DICTAMAT 50 BK con 25 N. También con otro aceite para puertas de marcha suave.

- 1) Montaje vertical
- 2) Montaje horizontal



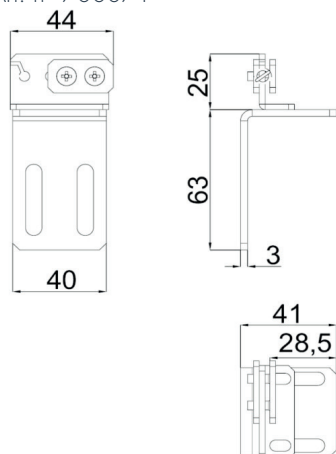
### Dimensiones polea de resorte: sets estándar

Más información en "Poleas de resorte"

### Dimensiones de los otros componentes

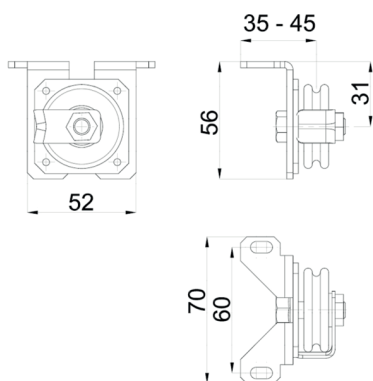
**Soporte de arrastre con tensor de cable**

Art. n° 700071



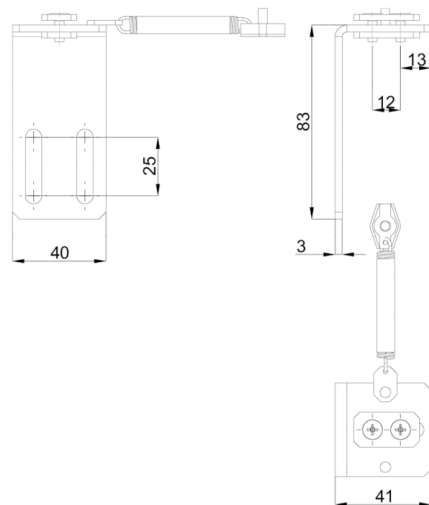
**Polea de reenvío con soportes**

Art. n° 700070



**Soporte de arrastre para la 2ª hoja**

Art. n° 700090



**DATOS DE PEDIDO SETS ESTÁNDAR**

Descripción	Art. n°
DICTAMAT 50 BK, 25 N	700054
DICTAMAT 50 BK, 50 N	700080
DICTAMAT 50 BK, 80 N	700081
DICTAMAT 50 BK, 25 N, inoxidable	700055
DICTAMAT 50 BK, 50 N, inoxidable	700085
DICTAMAT 50 BK, 80 N, inoxidable	700086
<b>Accesorios</b>	
Soporte de arrastre cable para la segunda hoja, acero cincado, con resorte tensor y sujetacables	700090
Soporte de arrastre cable para la segunda hoja, AISI 304, con resorte tensor y sujetacables	700091
Placa de montaje polea de resorte, cincada	070114
Placa adaptadora de montaje LD 50, 75 x 80 mm, cincada	244050
Ángulo adaptador de montaje LD 50, 70 x 25 x 40 mm, cincado	244051
Placa adaptadora de montaje LD 50, 75 x 80 mm, AISI 304	244052
Ángulo adaptador de montaje LD 50, 70 x 25 x 40 mm, AISI 304	244053