

Muelle de puerta Adjunkt D2a/D4

Muelle de puerta con brazo plegable



Web

CARACTERÍSTICAS

- Mecanismo de cierre simple y económico
- Adecuado para casi todo tipo de puertas
- Fuerza de muelle regulable
- Disponible con diferentes fuerzas de muelle

MODELOS

- **D2a:** para puertas ligeras
- **D4:** para puertas más pesadas
- **Modelos de acero inoxidable:** para puertas exteriores o en ambientes húmedos

FUNCIONAMIENTO

- La fuerza del muelle se transmite a la puerta mediante un brazo que se desliza sobre una pequeña polea en la puerta
- El brazo se puede plegar, lo que permite suspender temporalmente su funcionamiento y mantener la puerta abierta

Para que las puertas se cierren de forma silenciosa, se recomienda utilizar el muelle de puerta Adjunkt en combinación con un retenedor de puertas.



DATOS TÉCNICOS

Fuerza de cierre	10 - 50 Nm
Material	acero niquelado; acero inoxidable (AISI 304)
Componentes incluidos	muelle de cierre; polea; varilla reguladora

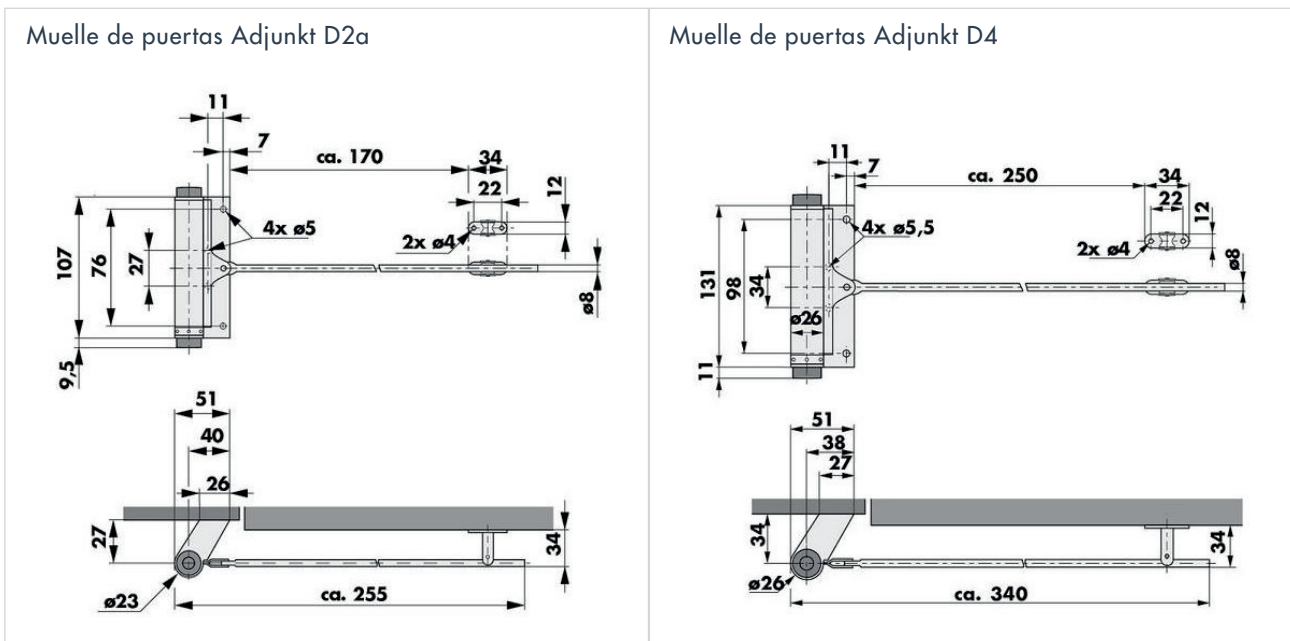
INSTALACIÓN



Instrucciones de instalación

DIMENSIONES

Todas las dimensiones en mm



DATOS DE PEDIDO

Descripción	Artículo n°
Muelle de puerta Adjunkt D2a, niquelado	300300
Muelle de puerta Adjunkt D2a, de AISI 304	300308
Muelle de puerta Adjunkt D4, niquelado	300320
Muelle de puerta Adjunkt D4, de AISI 304	300328