

# Muelle de puerta encastrado Adjunkt

Muelle de puertas invisible para puertas de madera y de acero



Web

## CARACTERÍSTICAS

- Se puede montar a cualquier altura de la hoja de la puerta
- Fuerza de cierre ajustable (el efecto de la fuerza varía en relación al tipo de bisagras)
- Adecuado para puertas con o sin solape
- No es necesario mantenimiento, aunque el engrase ocasional de las piezas móviles mejora su eficiencia y durabilidad
- Las partes visibles del E 22/2550 están disponibles en acero inoxidable (modelo con placa redondeada)

## MODELOS

- **E 16/2500**: con placa frontal rectangular (de acero galvanizado), para puertas de madera pequeñas
- **E 22/2550**: con placa frontal redondeada (de acero inoxidable)
- **E 22/2550**: con placa frontal rectangular (de acero galvanizado)

Para amortiguar el cierre se recomienda el uso del muelle de puertas junto con un retenedor de puertas.



## DATOS TÉCNICOS

### Adjunkt E 16/2500

Diámetro tubo del muelle	Ø 16 mm
Ángulo de apertura	hasta 180°
Acción de cierre	0 - 150°, dependiendo de las bisagras
Fuerza de cierre	5 - 15 Nm
Material	Tubo: aluminio; Placas: acero cincado
Componentes incluidos	muelle de cierre; contraplaca; pasador de seguridad

### Adjunkt E 22/2550

Diámetro tubo del muelle	Ø 22 mm
Ángulo de apertura	hasta 180°
Acción de cierre	0 - 150°, según las bisagras
Fuerza de cierre	15 - 30 Nm
Material	Tubo: aluminio; Placas: acero inoxidable
Componentes incluidos	Muelle de cierre; contraplaca; pasador de seguridad

## INSTALACIÓN

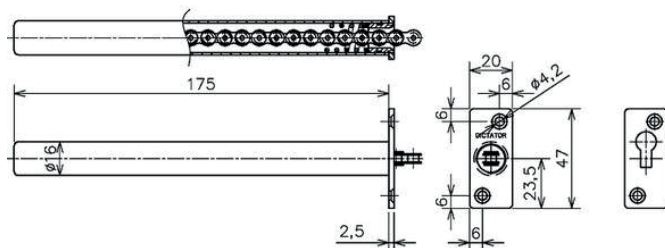


Instrucciones de instalación

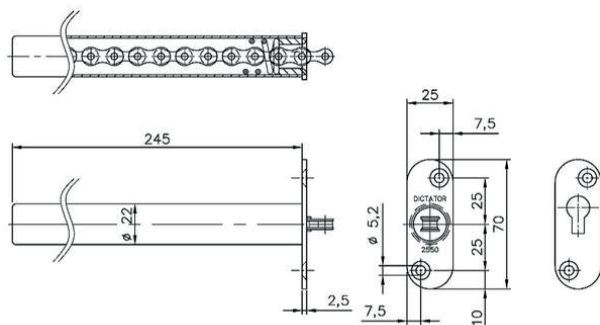
## DIMENSIONES

Todas las dimensiones en mm

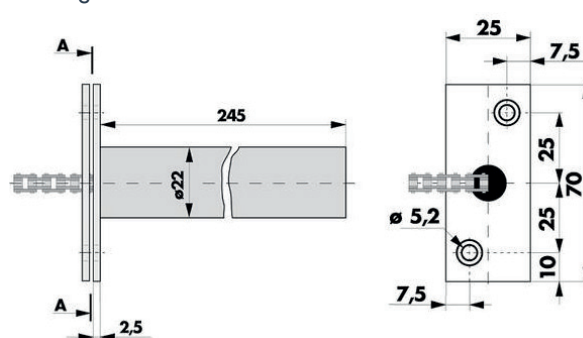
Adjunkt encastrado E 16/2500



Adjunkt encastrado E 22/2550 con placa frontal redondeada



Adjunkt encastrado E 22/2550 con placa frontal rectangular



## DATOS DE PEDIDO

Descripción	Artículo nº
Muelle de puerta Adjunkt encastrado E 22, placa frontal rectangular, cincado	300341
Muelle de puerta Adjunkt encastrado E 22, placa frontal redondeada de AISI 304	300319
Muelle de puerta Adjunkt encastrado E 16	300371