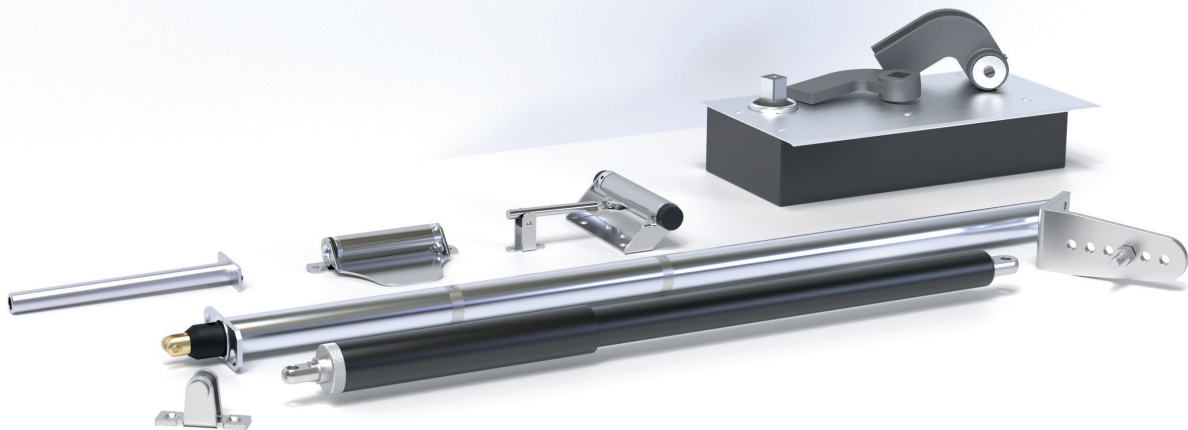


CIERRAPUERTAS PARA PUERTAS BATIENTES





Los cierrapuertas DICTATOR convencen por su alta calidad y su larga vida útil. Ofrecen soluciones para problemas en los que los cierrapuertas convencionales se dan por vencidos.

Gracias al gran número de modelos disponible, se puede encontrar una solución para las aplicaciones más diversas como, por ejemplo, verjas exteriores, puertas de acceso, puertas residenciales, de instituciones públicas muy frecuentadas, empresas, plantas industriales, etc. En la mayoría de los casos, una instalación a posteriori es posible.

Le ayudaremos con mucho gusto a seleccionar el producto apropiado para su aplicación: contacte con nosotros.

ÍNDICE - CIERRAPUERTAS PARA PUERTAS BATIENTES

	Página
	Cierrapuertas DIREKT 02.02.04 Cierra puertas y portones de manera fiable y segura – tan rápido o lento como desee
	Cierrapuertas tubular RTS 02.02.10 Cierrapuertas invisible, sobre todo para puertas exteriores
	Muelles de cierre La forma la más sencilla de cierrapuertas
	Muelle de puerta Piccolo 02.02.14 Muelle de cierre compacto
	Muelle de puerta Adjunkt D2A/D4 02.02.16 Muelle de puerta con brazo plegable
	Muelle de puerta encastrado Adjunkt 02.02.18 Muelle de puerta encastrado en la hoja de la puerta
	Cierrapuertas de suelo WAB 180 02.02.20 Para puertas pesadas hasta 600 kg

Sujeto a cambios técnicos. Sin derecho a indemnización en caso de error.

Cierrapuertas DIREKT

Cierra puertas y portones de manera fiable y segura
- tan rápido o lento como desee



Video



Web

CARACTERÍSTICAS

- Uso versátil en hojas de puerta de hasta 1500 mm de ancho y 100 kg de peso (a menudo también para pesos superiores – póngase en contacto con nuestro servicio al cliente)
- Fácil de reequipar gracias a los variados accesorios de instalación con muchas posibilidades de fijación
- La amortiguación continua y el cierre seguro sin golpe final garantizan la protección de personas
- Velocidad de cierre regulable sin escalonamientos

MODELOS Y ACCESORIOS

- **Tamaño y fuerza de cierre:** Ofrecemos modelos con diferentes longitudes de carrera y fuerzas de cierre para múltiples tamaños y pesos de puertas. Más información en "Criterios de selección"
- **Acabados:** gris, antracita, blanco, AISI 304, AISI 316
- **Modelos especiales** con articulación angular en ambos extremos para puertas con bisagras ascendentes
- **Accesorio opcional:** Para impedir que los usuarios cambien la velocidad de cierre, hay un bloqueo de ajustes adicional disponible

FUNCIÓN

El cierrapuertas DICTATOR DIREKT actúa directamente sobre la hoja de la puerta, sin brazo o guía de deslizamiento. En un lado, se fija o al marco o al montante de la puerta, en el otro, a la hoja de la puerta.

El cierrapuertas DIREKT funciona de forma similar a un pistón a gas de empuje. Cuando la puerta está abierta, el vástago del cierrapuertas está comprimido. El gas dentro del cilindro empuja el vástago hacia fuera, cerrando así la puerta. Al mismo tiempo, el aceite hidráulico en el cilindro amortigua el cierre. La utilización de nitrógeno en lugar de un muelle normal permite lograr una mayor fuerza de cierre. Esto asegura que la puerta cierre siempre de forma segura a pesar de las dimensiones reducidas del cierrapuertas DIREKT.



DATOS TÉCNICOS

Fuerza de cierre	según modelo y posición de montaje aprox. 10 - 60 Nm
Velocidad de cierre	ajustable sin escalonamiento
Material del vástago	acero cromado, AISI 304, AISI 316L
Material del cilindro	acero recubierto antracita/gris/blanco, AISI 304, AISI 316L
Material del tubo protector	aluminio recubierto antracita/gris/blanco, AISI 304, AISI 316L
Ángulo de apertura	máx. 110°
Peso por batiente	hasta aprox. 100 kg; soluciones especiales por encargo
Dimensiones por batiente	altura máx. aprox. 2500 mm, ancho aprox. 750 - 1500 mm, soluciones especiales por encargo

INSTALACIÓN



Video de instalación



Instrucciones de instalación DIREKT 150



Instrucciones de instalación DIREKT 200

MODELOS

Cierrapuertas DIREKT 150 y 200 sin bisagras ascendentes

Longitud de carrera:

- 150 mm de carrera: empleado de manera estándar*
- 200 mm de carrera: pensado para puertas de verja muy anchas o con bisagras y postes en posiciones desfavorables*

*Para seleccionar la longitud de carrera adecuada, consulte la sección "Criterios de selección".

Fuerza de cierre:

- Para puertas que cierran sin esfuerzo o que no tienen pestillo, son suficientes 400 N
- Si se requiere más fuerza, hay que elegir un modelo con 600 N
- Gracias a una válvula integrada, la fuerza de cierre puede reducirse in situ liberando gas – solo en caso estrictamente necesario

Acabado:



Cierrapuertas DIREKT para puertas con bisagras ascendentes

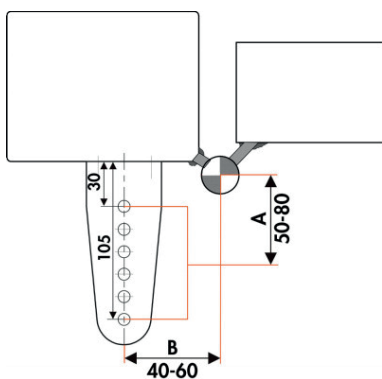
- Con una articulación angular a cada lado y, por lo tanto, ligeramente más largo
- Los soportes de instalación tienen agujeros roscados M8
- Deben respetarse las mismas distancias de montaje que en el DIREKT 150 y el 200
- Por lo general, un cierrapuertas DIREKT para puertas con bisagras ascendentes requiere menos fuerza, ya que el propio peso de la puerta facilita el cierre. A mayor inclinación y a más peso de la puerta, menor será la fuerza requerida para el cierre. Como regla básica, si la puerta cierra sola sin cierrapuertas, entonces el DIREKT con 100 N es la solución adecuada.

CRITERIOS DE SELECCIÓN

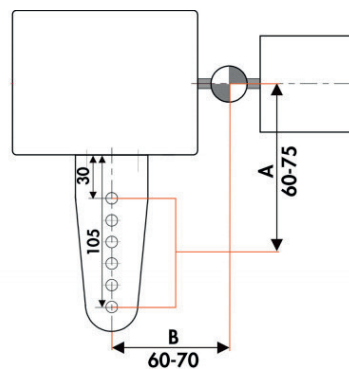
Elegir la longitud de carrera adecuada

Paso 1: Comprobar si una de estas situaciones de bisagras para el DIREKT 150 se aplica a su caso y si se pueden respetar las dimensiones indicadas.

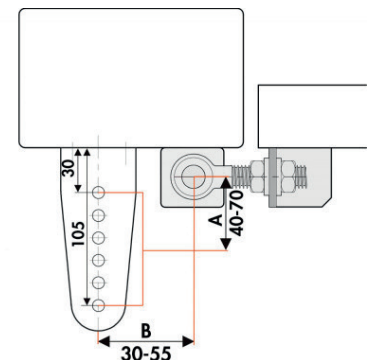
Nota: Para situaciones de instalación diferentes, póngase en contacto con nuestro servicio de asesoramiento técnico.



Posición de bisagras 1: Puertas/cancelas con bisagras soldadas a un lado



Posición de bisagras 2: Puertas/cancelas con bisagras soldadas en el centro

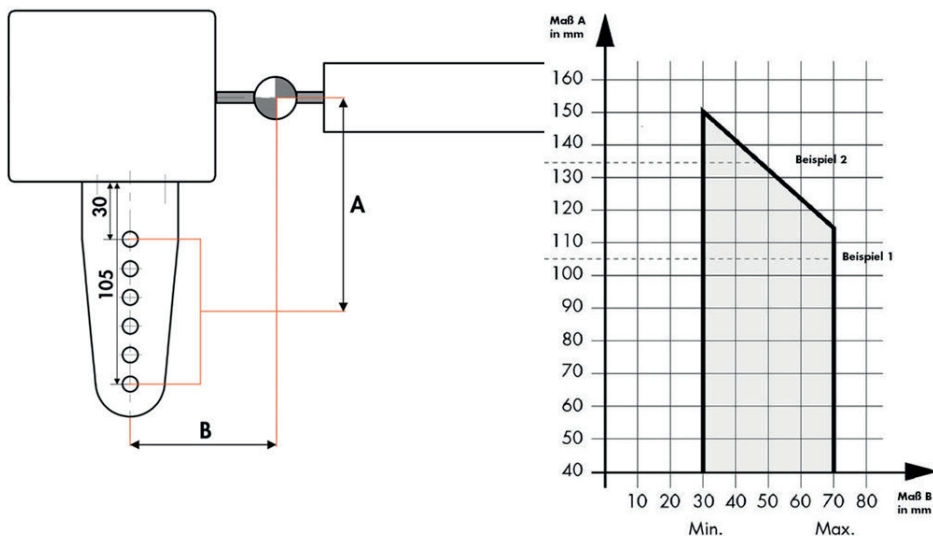


Posición de bisagras 3: Puertas/cancelas con bisagras de perno ajustables

Paso 2:

- Si las dimensiones del paso 1 se ajustan a su aplicación, es posible utilizar el DIREKT 150.
- Si no se pueden respetar las dimensiones del paso 1, comprobar si es posible utilizar el DIREKT 200.

Nota: El siguiente dibujo y el correspondiente diagrama pueden aplicarse a diferentes situaciones de bisagra. El factor decisivo es la distancia entre el centro de la bisagra y el centro de uno de los agujeros del soporte de fijación (dimensión A y dimensión B).



Ejemplo 1: Si la dimensión A es 105, es posible tener 30-70 mm para la dimensión B.

Ejemplo 2: Si la dimensión A es 135, es posible tener 30-45 mm para la dimensión B.

Paso 3:

- a) Si las dimensiones del paso 2 se ajustan a su aplicación, es posible utilizar el DIREKT 200.
- b) Si no es posible respetar las dimensiones del paso 2, póngase en contacto con nuestro servicio de asesoramiento técnico. En muchos casos aún podemos ofrecerle una solución.

Para seleccionar la fuerza de cierre, consultar la sección "Modelos".

¿Desea ayuda para elegir un cierrapuertas? Estaremos encantados de calcular el modelo adecuado para su puerta. Para ello, rellenar este cuestionario.



Cuestionario

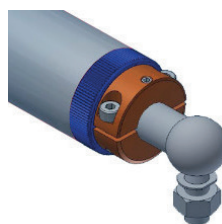
ACCESORIOS

Bloqueo de ajustes

Impide que los usuarios puedan cambiar la velocidad de cierre. Hay dos opciones disponibles:



Bloqueo de ajustes para DIREKT con agujeros: El bloqueo de ajustes se introduce por el agujero y se asegura con dos tornillos sin cabeza. La presión sobre la rueda dentada impide que pueda girarse y que así puedan cambiarse los ajustes.



Bloqueo de ajustes para DIREKT con bisagras ascendentes: Aquí no es posible introducir el anillo protector. Por eso, el bloqueo de ajustes para este modelo consta de dos partes, una para cada lado de la articulación. Ambas se conectan con tornillos y el conjunto se asegura también mediante un tornillo.

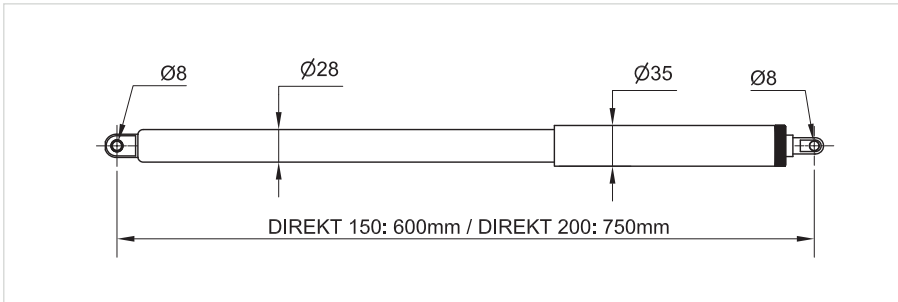
Accesorios de fijación estándar



DIMENSIONES

Todas las dimensiones en mm

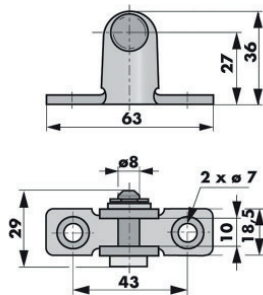
Cierrapuertas DIREKT 150 y DIREKT 200



Accesorios de montaje para DIREKT 150 y 200

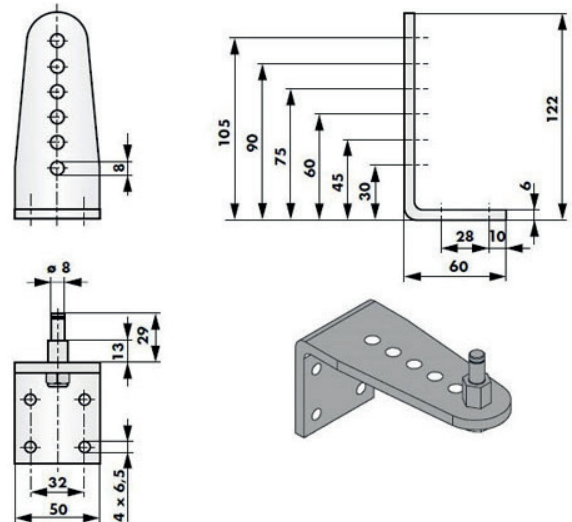
Soporte para fijar el DIREKT en la puerta

- Acero cincado: Art. n° 205197
- AISI 304: Art. n° 205249
- AISI 316: Art. n° 205455



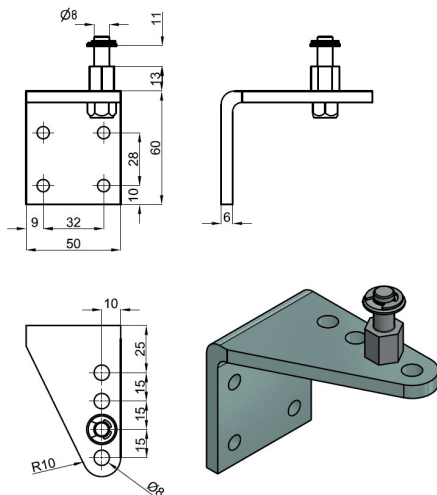
Soporte para fijar el DIREKT en el poste

- Acero cincado: Art. n° 205450
- AISI 304: Art. n° 205451
- AISI 316: Art. n° 205454

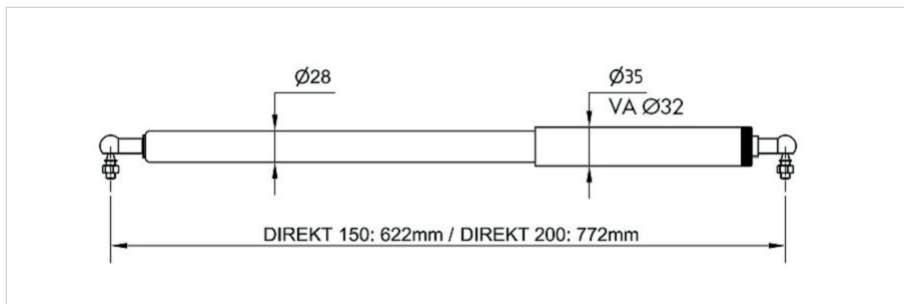


Soporte especial para postes estrechos

- Acero cincado: Art. n° 205533
- AISI 304: Art. n° 205534
- AISI 316: Art. n° 205535



Cierrapuertas DIREKT 150 y DIREKT 200 para bisagras ascendentes

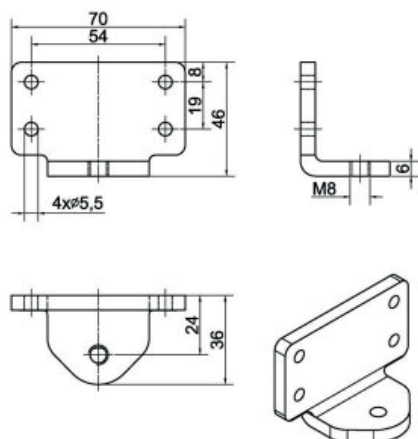


Accesorios de montaje del DIREKT con bisagras ascendentes

Para montar el cierrapuertas DIREKT en verjas con bisagras ascendentes se necesitan soportes especiales con perforaciones roscadas.

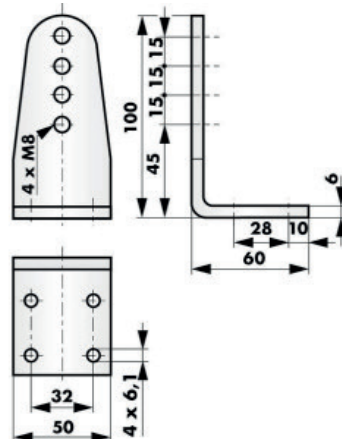
Soporte para fijar el DIREKT en la puerta

- Acero cincado: Art. n° 205449
- AISI 304: Art. n° 205259
- AISI 316: Art. n° 205458



Soporte para fijar el DIREKT en el poste

- Acero cincado: Art. N° 205452
- AISI 304: Art. N° 205453
- AISI 316: Art. N° 205457



DATOS DE PEDIDO

Cierrapuertas DIREKT 150 y 200 (puertas sin bisagras ascendentes)	Con accesorios de montaje - Art.n°	Sin accesorios de montaje - Art.n°
Cierrapuertas DIREKT II 150, 400 N, gris	392301-2	392311-2
Cierrapuertas DIREKT II 150, 400 N, gris antracita	392300-2	392310-2
Cierrapuertas DIREKT II 150, 400 N, blanco	392302-2	392312-2
Cierrapuertas DIREKT II 150, 400 N, AISI 304	392400-2	392410-2
Cierrapuertas DIREKT II 150, 400 N, AISI 316L	392480	392481
Cierrapuertas DIREKT II 150, 600 N, gris	392309-2	392319-2
Cierrapuertas DIREKT II 150, 600 N, gris antracita	392308-2	392318-2
Cierrapuertas DIREKT II 150, 600 N, AISI 304	392401-2	392411-2
Cierrapuertas DIREKT II 150, 600 N, AISI 316L	392484	392485
Cierrapuertas DIREKT II 200, 400 N, gris	392363-2	392373-2
Cierrapuertas DIREKT II 200, 400 N, gris antracita	392364-2	392365-2
Cierrapuertas DIREKT II 200, 400 N, blanco	392367-2	392368-2
Cierrapuertas DIREKT II 200, 400 N, AISI 304	392463-2	392464-2
Cierrapuertas DIREKT II 200, 400 N, AISI 316L	392482	392483
Cierrapuertas DIREKT II 200, 600 N, gris	392366-2	392361-2
Cierrapuertas DIREKT II 200, 600 N, gris antracita	392369-2	392370-2
Cierrapuertas DIREKT II 200, 600 N, AISI 304	392466-2	392460-2
Cierrapuertas DIREKT II 200, 600 N, AISI 316L	392486	392487

Accesorios cierrapuertas DIREKT 150 y 200 (puertas sin bisagras ascendentes)	Art.n°
Protección del ajuste para DIREKT II tipo agujero A-A, aluminio, con tornillos prisionero	205406
Protección del ajuste para DIREKT II tipo agujero A-A, AISI 316, con tornillos prisionero	205407
Soporte de fijación, cincado brillo, perno de 8 mm, arandela y arandela de seguridad	205197
Soporte de fijación, AISI 304, perno de 8 mm, arandela y arandela de seguridad	205249
Soporte cincado para instalación del DIREKT en el poste, 122 x 50 mm, con perno hexagonal, arandela, tuerca y circlip exterior	205450
Soporte de AISI 304 para instalación del DIREKT en el poste, 122 x 50 mm, con perno hexagonal, arandela, tuerca y circlip exterior	205451
Soporte de AISI 316Ti para instalación del DIREKT en el poste, 122 x 50 mm, con perno hexagonal, arandela, tuerca y circlip exterior	205454
Soporte cincado para instalación del DIREKT en el poste, 74 x 60 mm, con perno hexagonal, arandela, tuerca y circlip exterior	205533
Soporte de AISI 304 para instalación del DIREKT en el poste, 74 x 60 mm, con perno hexagonal, arandela, tuerca y circlip exterior	205534
Soporte AISI 316Ti para instalación del DIREKT en el poste, 74 x 60 mm, con perno hexagonal, arandela, tuerca y circlip exterior	205535

Cierrapuertas DIREKT para puertas con bisagras ascendentes	Con accesorios de montaje - Art.n°	Sin accesorios de montaje - Art.n°
Cierrapuertas DIREKT II 150, 100 N, gris	392323-2	392333-2
Cierrapuertas DIREKT II 150, 100 N, gris antracita	392329-2	392339-2
Cierrapuertas DIREKT II 150, 100 N, blanco	392328-2	392338-2
Cierrapuertas DIREKT II 150, 100 N, AISI 304	392421-2	392431-2
Cierrapuertas DIREKT II 150, 100 N, AISI 316L	-	392490
Cierrapuertas DIREKT II 200, 100 N, gris		392383-2
Cierrapuertas DIREKT II 200, 100 N, gris antracita		392384-2
Cierrapuertas DIREKT II 200, 100 N, blanco		392385-2
Cierrapuertas DIREKT II 200, 100 N, AISI 304		392469-2
Cierrapuertas DIREKT II 200, 100 N, AISI 316L		392493

Accesorios cierrapuertas DIREKT para puertas con bisagras ascendentes	Art.n°
Protección del ajuste para DIREKT II tipo codo articulado WG - WG para bisagras ascendentes, aluminio, con tornillos de fijación y tornillo prisionero	205408
Protección del ajuste para DIREKT II tipo codo articulado WG - WG para bisagras ascendentes, AISI 316, con tornillos de fijación y tornillo prisionero	205409
Soporte de montaje 70 x 46 x 36 mm con taladro M8, cincado, para DIREKT para puertas con bisagras ascendentes	205449
Soporte de montaje con taladro M8, de AISI 304, para DIREKT para puertas con bisagras ascendentes	205459
Soporte de montaje con taladro M8, de AISI 316, para DIREKT para puertas con bisagras ascendentes	205458
Soporte cincado para instalación del DIREKT en puertas con bisagras ascendentes, 122 x 50 mm	205452
Soporte en AISI 304 para instalación del DIREKT en puertas con bisagras ascendentes, 122 x 50 mm	205453
Soporte en AISI 316 para instalación del DIREKT en puertas con bisagras ascendentes, 122 x 50 mm	205457

Cierrapuertas tubular RTS

Cierrapuertas invisible, sobre todo para puertas exteriores



Video



Web

CARACTERÍSTICAS

- Prácticamente invisible, ya que está integrado en la puerta. Solo la parte de la bisagra es visible cuando está abierta
- Se utiliza a menudo en puertas exteriores (de jardín, de acceso, etc.)
- Solución ideal para puntos de acceso a las instalaciones de empresas o lugares públicos que están equipados con control de acceso y deben cerrarse de forma segura ("Supply Chain Security")
- Su instalación oculta lo protege de la intemperie y del vandalismo
- Su articulación especial resistente a la abrasión es flexible, de modo que puede utilizarse con diferentes tipos de bisagras
- Dependiendo de las bisagras, las puertas pueden abrirse hasta 180°




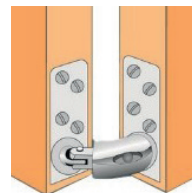
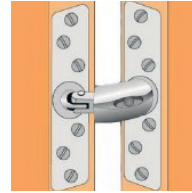
DATOS TÉCNICOS

Tipos de puerta	de acero, de madera o de aluminio
Velocidad de cierre	ajustable
Material	acero
Acabado	cincado
Peso de la puerta	máx. 80 kg
Altura de la puerta	máx. 2500 mm
Anchura de la puerta	750 - 1150 mm
Ángulo de apertura	90 - 180°, según el tipo de bisagras



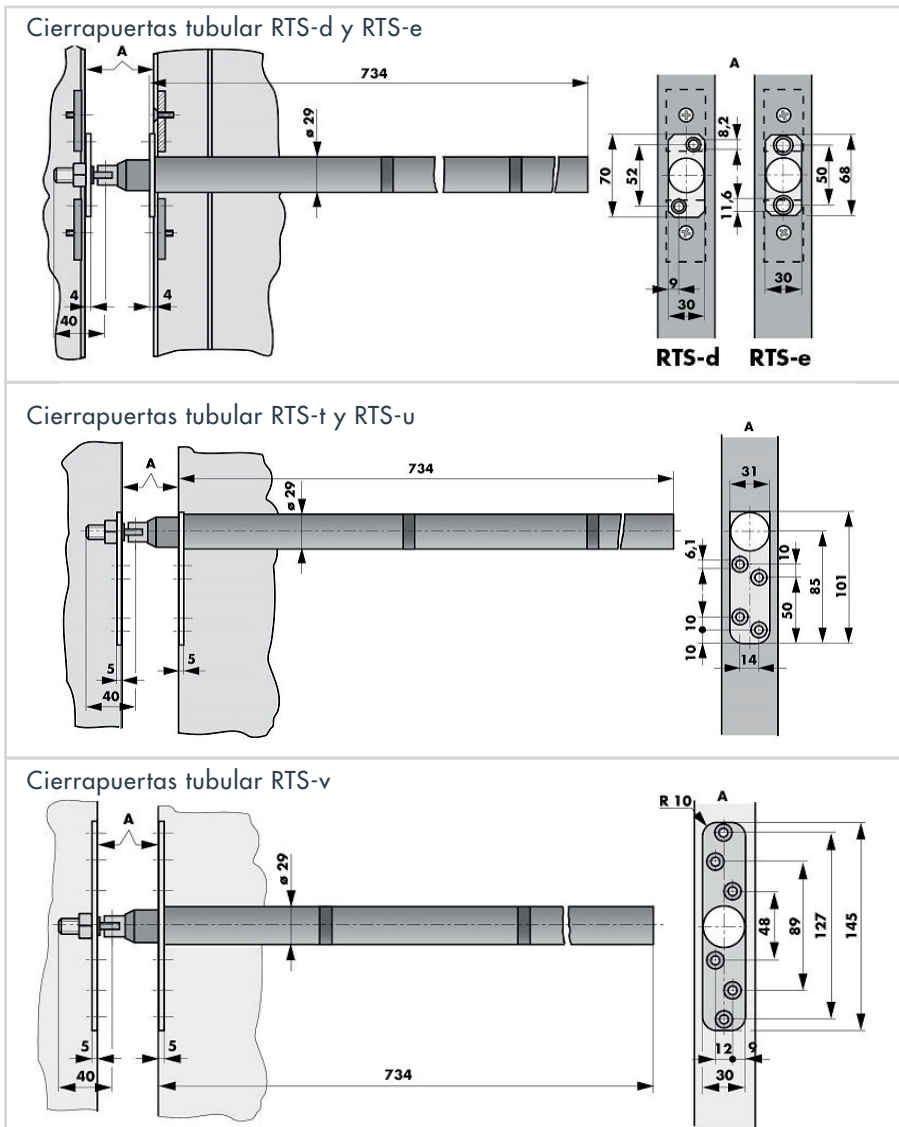
Cuestionario

MODELOS

	RTS-d y RTS-e	RTS-t y RTS-u	RTS-v
Tipo de puerta			
	Para puertas de acero o de aluminio		Para puertas de madera sin solape de mínimo 40 mm de espesor, en las que el cierrapuertas se monta directamente en fábrica
Características diferenciación	RTS-d y RTS-e se diferencian solo en la posición de los agujeros en la placa frontal y la contraplaca (ver dibujo en "Dimensiones"). Debido a los agujeros de sujeción, es posible utilizar el RTS-e para reemplazar el cierrapuertas ROR TS 450 de GEZE.	RTS-t y RTS-u se diferencian en la posición de la ranura de la pieza articulada (acceso a la regulación). RTS-t: Instalación en la parte superior de puertas DIN izda, en la parte inferior de puertas DIN dcha RTS-u: Instalación en la parte superior de puertas DIN dcha, en la parte inferior de puertas DIN izda	-
Observaciones de instalación	Se instala preferentemente centrado en el perfil transversal	Es posible montarlos en la parte superior o inferior de la puerta	Puede encastrarse a cualquier altura de la puerta, preferiblemente centrado entre las bisagras

DIMENSIONES

Todas las dimensiones en mm



OBSERVACIONES DE INSTALACIÓN

Medidas de distancia a observar para la instalación del cierrapuertas RTS

Todas las dimensiones en mm



Instrucciones de instalación RTS d/e



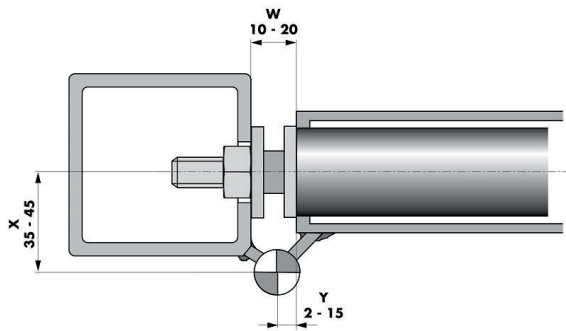
Instrucciones de instalación RTS t/u



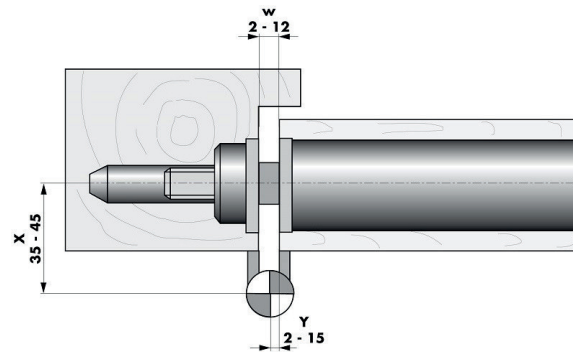
Instrucciones de instalación RTS v

Debido a su articulación flexible de plástico, el cierrapuertas RTS se puede montar en diferentes tipos de puertas con bisagras distintas. No obstante, se deben respetar ciertas distancias con respecto a las bisagras. Es imprescindible observar las medidas W, X e Y indicadas en los dibujos. En caso contrario, el ángulo de apertura de la puerta y la función de tope final y de cierre quedarán limitados o, incluso, el cierrapuertas podría ser dañado. En caso de preguntas, por favor, contactar con nuestro servicio técnico.

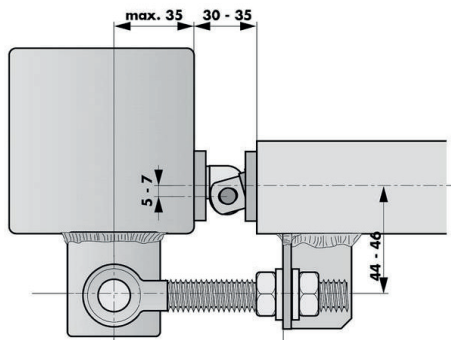
Instalación en puertas de aluminio y de acero



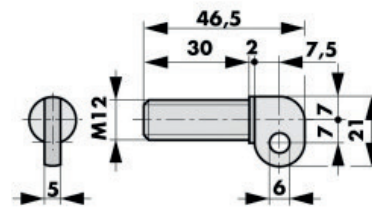
Instalación en puertas de madera sin solape



Instalación en puertas con bisagras de perno ajustable
(Ángulo de apertura máx. entre 90° – 100°)



Atención: Para instalar el RTS en puertas y verjas con bisagras de perno ajustable, siempre es necesario utilizar la unión acodada.



DATOS DE PEDIDO

Descripción	Artículo nº
Cierrapuertas tubular RTS d, para puertas de acero y madera, pieza articulada larga	400520
Cierrapuertas tubular RTS t, montaje arriba = DIN izda, montaje abajo = DIN dcha, pieza articulada larga	400525
Cierrapuertas tubular RTS u, montaje arriba = DIN dcha, montaje abajo = DIN izda, pieza articulada larga	400526
Cierrapuertas tubular RTS v, para puertas de madera, montaje al centro, pieza articulada larga	400527
Cierrapuertas tubular RTS e (sustitución del GEZE ROR TS 450), pieza articulada larga	400529



Web

Muelle para puertas Piccolo

Cierra puertas ligeras de forma segura

CARACTERÍSTICAS

- Adecuado para puertas ligeras, por ejemplo, puertas interiores, de cocinas, aseos, muebles, etc.
- Disponible en negro, blanco, acero inoxidable o niquelado
- Modelo de acero inoxidable especialmente apto para uso en puertas exteriores o ambientes húmedos
- Fuerza de resorte ajustable
- Se pueden utilizar varios Piccolos para aumentar la fuerza de cierre
- Modelos especiales para aplicaciones a medida por encargo

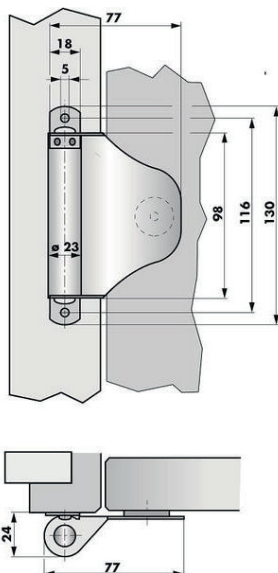
FUNCIONAMIENTO

- Al abrir la puerta, el muelle integrado se tensa
- La fuerza del muelle se transfiere a la puerta mediante la placa
- El muelle cierra la puerta inmediatamente después de soltarla

Como complemento al muelle de cierre Piccolo, recomendamos el uso de un retenedor de puertas para que esta sea amortiguada y se cierre suavemente sin portazos.

DIMENSIONES

Todas las dimensiones en mm



DATOS TÉCNICOS

Fuerza de cierre	10 - 50 Nm
Material	acero niquelado; acero lacado en negro, RAL 9005; acero lacado en blanco, RAL 9010; acero inoxidable (AISI 304); acero inoxidable (AISI 316)
Componentes incluidos	muelle de cierre; 3 arandelas de ajuste
Ángulo de apertura	máx. 90°

INSTALACIÓN



Instrucciones de instalación

DATOS DE PEDIDO

Descripción	Artículo nº
Muelle de puerta Piccolo, de AISI 316	300337
Muelle de puerta Piccolo, de AISI 304	300339
Muelle de puerta Piccolo, niquelado	300340
Muelle de puerta Piccolo, negro intenso RAL 9005	300340S
Muelle de puerta Piccolo, blanco puro RAL 9010	300340W



Muelle de puerta Adjunkt D2a/D4

Muelle de puerta con brazo plegable

CARACTERÍSTICAS

- Mecanismo de cierre simple y económico
- Adecuado para casi todo tipo de puertas
- Fuerza de muelle regulable
- Disponible con diferentes fuerzas de muelle

MODELOS

- **D2a:** para puertas ligeras
- **D4:** para puertas más pesadas
- **Modelos de acero inoxidable:** para puertas exteriores o en ambientes húmedos

FUNCIONAMIENTO

- La fuerza del muelle se transmite a la puerta mediante un brazo que se desliza sobre una pequeña polea en la puerta
- El brazo se puede plegar, lo que permite suspender temporalmente su funcionamiento y mantener la puerta abierta

Para que las puertas se cierren de forma silenciosa, se recomienda utilizar el muelle de puerta Adjunkt en combinación con un retenedor de puertas.



DATOS TÉCNICOS

Fuerza de cierre	10 - 50 Nm
Material	acero niquelado; acero inoxidable (AISI 304)
Componentes incluidos	muelle de cierre; polea; varilla reguladora

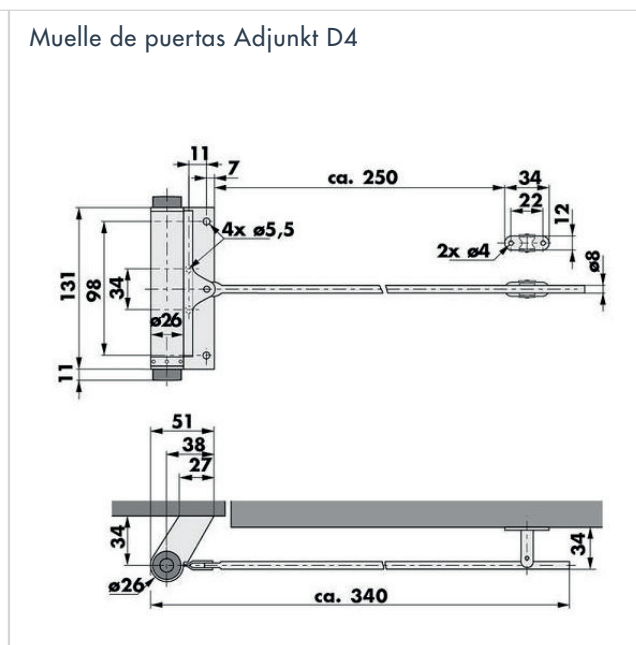
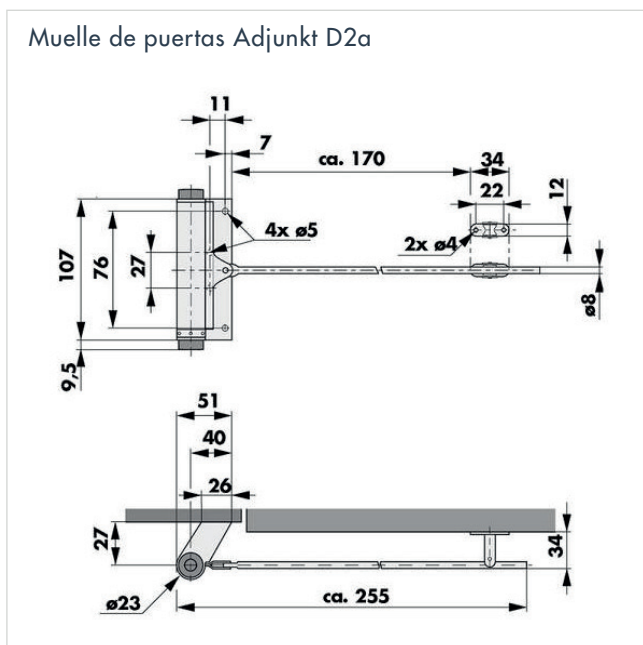
INSTALACIÓN



Instrucciones de instalación

DIMENSIONES

Todas las dimensiones en mm



DATOS DE PEDIDO

Descripción	Artículo n°
Muelle de puerta Adjunkt D2a, niquelado	300300
Muelle de puerta Adjunkt D2a, de AISI 304	300308
Muelle de puerta Adjunkt D4, niquelado	300320
Muelle de puerta Adjunkt D4, de AISI 304	300328

Muelle de puerta encastrado Adjunkt

Muelle de puertas invisible para puertas de madera y de acero



Web

CARACTERÍSTICAS

- Se puede montar a cualquier altura de la hoja de la puerta
- Fuerza de cierre ajustable (el efecto de la fuerza varía en relación al tipo de bisagras)
- Adecuado para puertas con o sin solape
- No es necesario mantenimiento, aunque el engrase ocasional de las piezas móviles mejora su eficiencia y durabilidad
- Las partes visibles del E 22/2550 están disponibles en acero inoxidable (modelo con placa redondeada)

MODELOS

- **E 16/2500**: con placa frontal rectangular (de acero galvanizado), para puertas de madera pequeñas
- **E 22/2550**: con placa frontal redondeada (de acero inoxidable)
- **E 22/2550**: con placa frontal rectangular (de acero galvanizado)

Para amortiguar el cierre se recomienda el uso del muelle de puertas junto con un retenedor de puertas.



DATOS TÉCNICOS

Adjunkt E 16/2500

Diámetro tubo del muelle	Ø 16 mm
Ángulo de apertura	hasta 180°
Acción de cierre	0 - 150°, dependiendo de las bisagras
Fuerza de cierre	5 - 15 Nm
Material	Tubo: aluminio; Placas: acero cincado
Componentes incluidos	muelle de cierre; contraplaca; pasador de seguridad

Adjunkt E 22/2550

Diámetro tubo del muelle	Ø 22 mm
Ángulo de apertura	hasta 180°
Acción de cierre	0 - 150°, según las bisagras
Fuerza de cierre	15 - 30 Nm
Material	Tubo: aluminio; Placas: acero inoxidable
Componentes incluidos	Muelle de cierre; contraplaca; pasador de seguridad

INSTALACIÓN

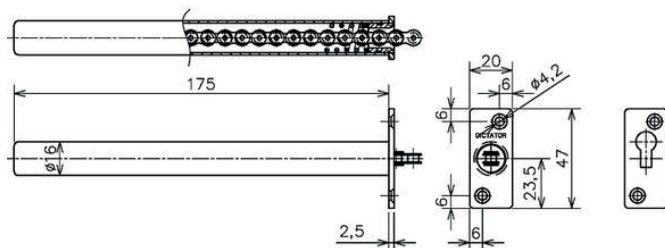


Instrucciones de instalación

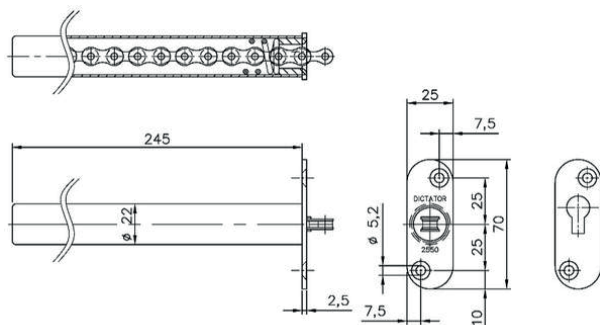
DIMENSIONES

Todas las dimensiones en mm

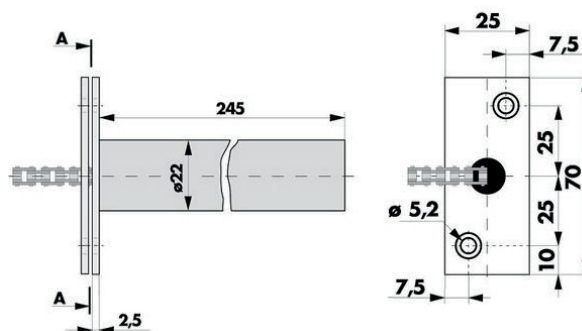
Adjunkt encastrado E 16/2500



Adjunkt encastrado E 22/2550 con placa frontal redondeada



Adjunkt encastrado E 22/2550 con placa frontal rectangular



DATOS DE PEDIDO

Descripción	Artículo nº
Muelle de puerta Adjunkt encastrado E 22, placa frontal rectangular, cincado	300341
Muelle de puerta Adjunkt encastrado E 22, placa frontal redondeada de AISI 304	300319
Muelle de puerta Adjunkt encastrado E 16	300371

Cierrapuertas de suelo WAB 180

Para puertas pesadas hasta 600 kg



CARACTERÍSTICAS

- Eficacia probada desde hace décadas, especialmente en puertas de entrada pesadas, como en iglesias, museos, edificios públicos, etc.
- Cojinetes de eje especiales en la cámara de aceite permiten su uso en puertas muy pesadas
- Funcionamiento perfecto del cierrapuertas incluso con uso frecuente y con diferencias de temperatura
- Velocidad de cierre regulable sin escalonamientos
- Una válvula de seguridad evita la rotura de piezas importantes desde el punto de vista funcional, incluso en caso de cierre rápido y forzado
- Con cada cierrapuertas se envía una caja para encastrar
- Como accesorios, hay diferentes placas, palancas y pivotes disponibles para puertas de madera o acero
- Para puertas pesadas que no requieren función de cierre, también es posible su uso como simple rodamiento de suelo



CRITERIOS DE SELECCIÓN

El cierrapuertas de suelo WAB 180 se produce con cinco fuerzas de muelle diferentes. Por favor, indicar en el pedido también las dimensiones de la puerta, el peso aproximado y el sentido de apertura DIN.

La siguiente tabla le ayudará a elegir el cierrapuertas correcto. Todos los datos se refieren a puertas de una altura mínima de 1,75 m y máxima de 2,50 m sin fuerza del viento. Con puertas exteriores expuestas al viento o puertas interiores en áreas con gran diferencia de presión, consultar con nuestro servicio técnico.

Peso puerta / kg	Ancho puerta / m*	Fuerza WAB 180
100 - 200	hasta 1,15	II
	hasta 1,40	III
200 - 300	hasta 1,15	III
	hasta 1,40	IV
300 - 400	hasta 1,15	IV
	hasta 1,40	V
400 - 500	hasta 1,40	V
	hasta 1,55	VI
500 - 600	hasta 1,55	VI

* En el caso de una anchura de puerta diferente y de puertas expuestas al viento o altas diferencias de presión, por favor, consulte con nosotros

DATOS TÉCNICOS

Peso de la puerta	máx. 600 kg
Tipos de puerta	puertas de acero, puertas de madera (acción simple)
Función de cierre	desde 160° (posible de abrir la puerta hasta 180°)
Velocidad (estándar)	amortiguación regulable sin escalonamientos a partir de un ángulo de cierre de 45°
Pares de cierre	dependiendo de la fuerza de muelle, 20 - 45 Nm
Retención	sin retención en posición abierta
Material carcasa	aluminio
Accesorios recomendados	cubiertas, palancas, pivotes, palanca de empuje

NOTAS DE INSTALACIÓN

Normalmente, el WAB 180 se instala desplazado lateralmente en paralelo a la puerta.

También puede encastrarse con el eje directamente bajo la puerta.

Para este tipo de instalación se necesita una palanca recta y una bisagra pendular como accesorios. También debe tenerse en cuenta que la puerta necesita un tope en posición cerrada.

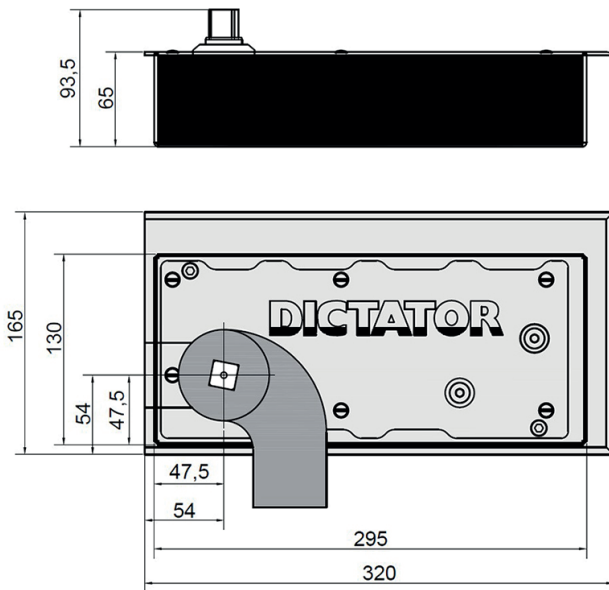
Para puertas de dos hojas debe instalarse un selector de cierre adicional.



Instrucciones de instalación

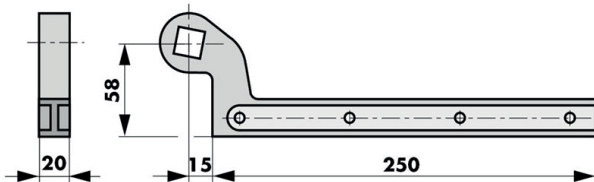
DIMENSIONES

Todas las dimensiones en mm

Cierrapuertas de suelo WAB 180**Accesorios para atornillar**

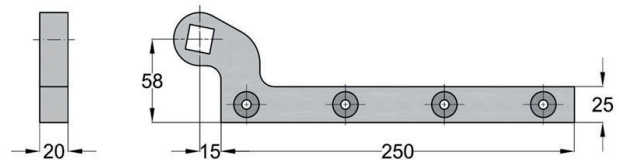
Palanca 300 para atornillar (parte inferior), para puertas hasta 300 kg

Art. n° 460086-300



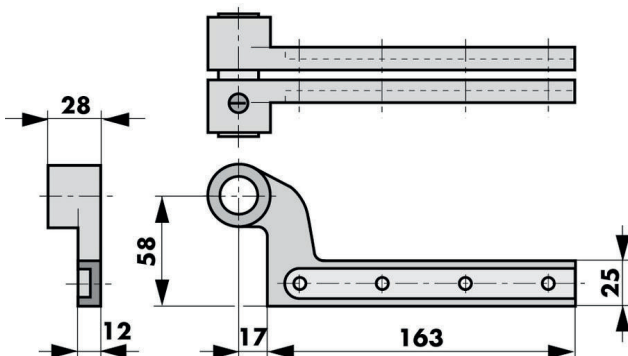
Palanca 600 para atornillar (parte inferior), para puertas hasta 600 kg

Art. n° 460086-600



Pivote para atornillar (parte superior)

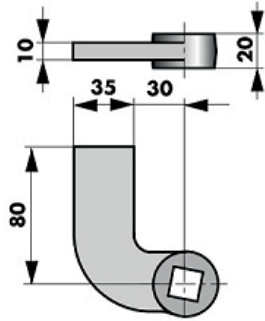
Art. n° 460087 o 460094 para puertas de más de 300 kg (con rodamiento de agujas)



Accesorios para soldar para puertas hasta 300 kg

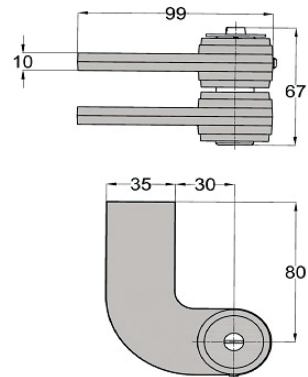
Palanca 300 para soldar (parte inferior)

Art. n° 460088-300



Pivote 300 para soldar (parte superior)

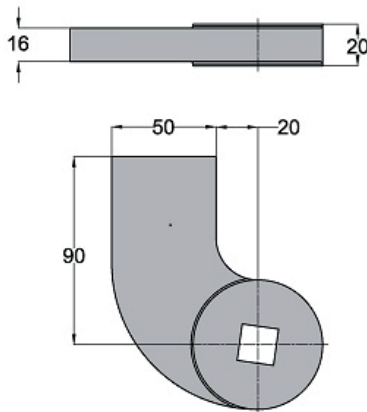
Art. n° 460089-300



Accesorios para soldar para puertas hasta 600 kg

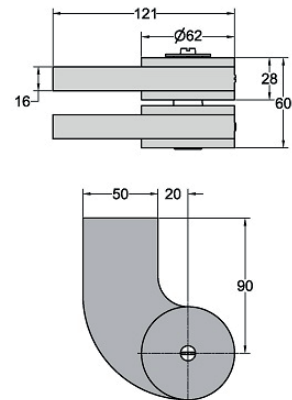
Palanca 600 para soldar (parte inferior)

Art. n° 460088-600



Pivote 600 para soldar (parte superior)

Art. n° 460089-600 (con rodamiento de agujas)

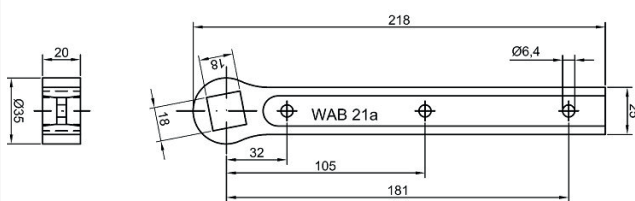


Accesorios para montaje del cierrapuertas WAB 180 directamente bajo el eje

Para montar el cierrapuertas de suelo WAB 180 directamente bajo el eje necesita una palanca recta y una bisagra especial

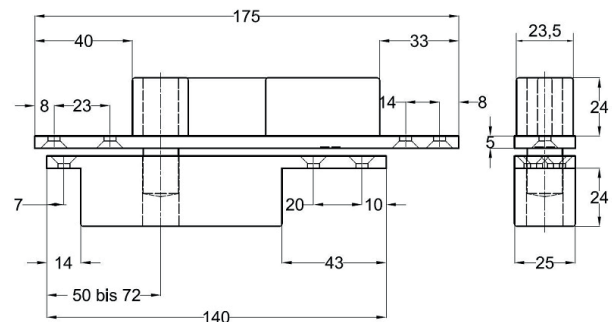
Palanca recta para atornillar (parte inferior)

Art. n° 460090, para puertas de hasta 600 kg.



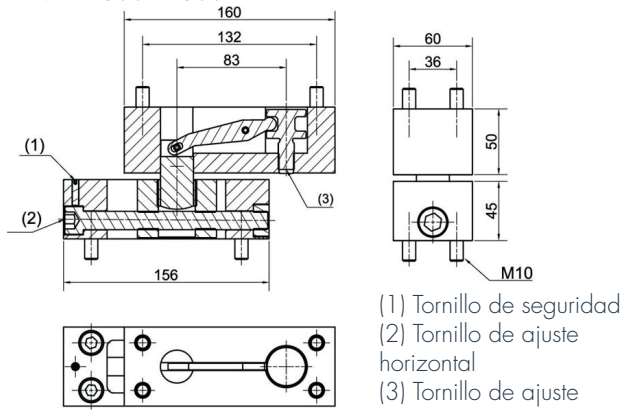
Bisagra pendular 300 para atornillar (parte superior) para puertas hasta 300 kg

Art. n° 460091-300



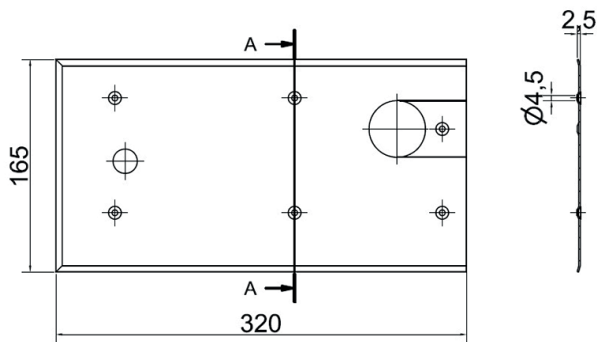
Bisagra pendular 600 para atornillar (parte superior), para puertas hasta 600 kg

Art. n° 460091-600

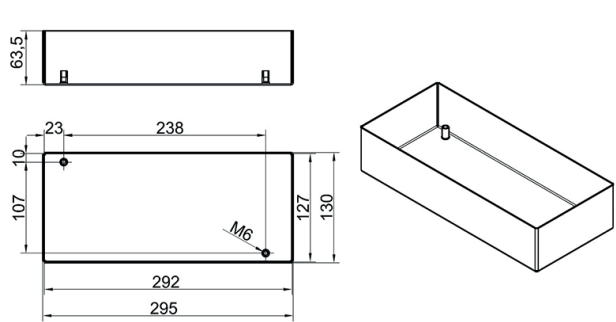


Otros accesorios

Placa de cubierta DIN derecha (DIN izquierda invertida)



Caja para encastrar DIN derecha (DIN izquierda invertida)



DATOS DE PEDIDO

Descripción	Artículo nº
Cierrapuertas de suelo WAB 180-2, fuerza II para puertas DIN izquierda, con caja de encastrar en el suelo	460002-2
Cierrapuertas de suelo WAB 180-2, fuerza II para puertas DIN derecha, con caja de encastrar en el suelo	460012-2
Cierrapuertas de suelo WAB 180-2, fuerza III para puertas DIN izquierda, con caja de encastrar en el suelo	460003-2
Cierrapuertas de suelo WAB 180-2, fuerza III para puertas DIN derecha, con caja de encastrar en el suelo	460013-2
Cierrapuertas de suelo WAB 180-2, fuerza IV para puertas DIN izquierda, con caja de encastrar en el suelo	460004-2
Cierrapuertas de suelo WAB 180-2, fuerza IV para puertas DIN derecha, con caja de encastrar en el suelo	460014-2
Cierrapuertas de suelo WAB 180-2, fuerza V para puertas DIN izquierda, con caja de encastrar en el suelo	460005-2
Cierrapuertas de suelo WAB 180-2, fuerza V para puertas DIN derecha, con caja de encastrar en el suelo	460015-2
Cierrapuertas de suelo WAB 180-2, fuerza VI con soporte especial del eje, para puertas DIN izquierda, con caja de encastrar en el suelo	460056-2
Cierrapuertas de suelo WAB 180-2, fuerza VI, para puertas DIN derecha, con caja de encastrar en el suelo	460066-2
Rodamiento de suelo WAB 180-2 con soporte especial del eje para puertas DIN izquierda, con caja de encastrar en el suelo	460071-2
Rodamiento de suelo WAB 180-2 para las puertas DIN derecha, con caja de encastrar en el suelo	460070-2
Cierrapuertas de suelo WAB 180-2A, fuerza II para puertas DIN izquierda, sin caja de encastrar en el suelo, para sustituir a los WAB con caja fundida	460002OZ-2A
Cierrapuertas de suelo WAB 180-2A, fuerza II para puertas DIN derecha, in caja de encastrar en el suelo, para sustituir a los WAB con caja fundida	460012OZ-2A
Cierrapuertas de suelo WAB 180-2A, fuerza III para puertas DIN izquierda, sin caja de encastrar en el suelo, para sustituir a los WAB con caja fundida	460003OZ-2A
Cierrapuertas de suelo WAB 180-2A, fuerza III para puertas DIN derecha, sin caja de encastrar en el suelo, para sustituir a los WAB con caja fundida	460013OZ-2A
Cierrapuertas de suelo WAB 180-2A, fuerza IV para puertas DIN izquierda, sin caja de encastrar en el suelo, para sustituir a los WAB con caja fundida	460004OZ-2A
Cierrapuertas de suelo WAB 180-2A, fuerza IV para puertas DIN derecha, sin caja de encastrar en el suelo, para sustituir a los WAB con caja fundida	460014OZ-2A
Cierrapuertas de suelo WAB 180-2A, fuerza V para puertas DIN izquierda, sin caja de encastrar en el suelo, para sustituir a los WAB con caja fundida	460005OZ-2A
Cierrapuertas de suelo WAB 180-2A, fuerza V para puertas DIN derecha, sin caja de encastrar en el suelo, para sustituir a los WAB con caja fundida	460015OZ-2A
Cierrapuertas de suelo WAB 180-2A, fuerza VI con soporte especial del eje, para puertas DIN izquierda, sin caja de encastrar en el suelo, para sustituir a los WAB con caja fundida	460056OZ-2A
Cierrapuertas de suelo WAB 180-2A, fuerza VI, para puertas DIN derecha, sin caja de encastrar en el suelo, para sustituir a los WAB con caja fundida	460066OZ-2A

ACCESORIOS

Descripción	Artículo nº
Cubierta DIN izquierda para cierrapuertas de suelo WAB 180-2, de latón	460082-2
Cubierta DIN derecha para cierrapuertas de suelo WAB 180-2, de latón	460083-2
Cubierta DIN izquierda para cierrapuertas de suelo WAB 180-2, de AISI 304	460084-2
Cubierta DIN derecha para cierrapuertas de suelo WAB 180-2, de AISI 304	460085-2
Palanca 300 para puertas de madera, cincada, para cierrapuertas de suelo WAB 180, para puertas hasta 300 kg	460086-300
Palanca 600 para puertas de madera, cincada, para cierrapuertas de suelo WAB 180, para puertas hasta 600 kg	460086-600
Pivote para puertas de madera, cincado, para cierrapuertas de suelo WAB 180	460087
Pivote con rodamiento de agujas para puertas de madera > 300 kg, para cierrapuertas de suelo WAB 180	460094
Palanca para soldar 300, para cierrapuertas de suelo WAB 180, para puertas hasta 300 kg	460088-300
Palanca para soldar 600, para cierrapuertas de suelo WAB 180, para puertas hasta 600 kg	460088-600
Pivote para soldar 300, para cierrapuertas de suelo WAB 180, para puertas hasta 300 kg	460089-300
Pivote para soldar 600, para cierrapuertas de suelo WAB 180, para puertas hasta 600 kg	460089-600
Palanca recta para atornillar, con cuadrado de 18 mm, cincado, para cierrapuertas de suelo WAB 180	460090
Bisagra pendular para atornillar, con parte superior e inferior, para cierrapuertas de suelo WAB 180, en combinación con palanca recta, para puertas hasta 300 kg	460091-300
Bisagra pendular 600 para atornillar, con parte superior e inferior, para cierrapuertas de suelo WAB 180, en combinación con palanca recta, para puertas hasta 600 kg	460091-600
Parafina para rellenar caja de encastrar en el suelo	460097