

# Cierrapuertas tubular RTS

Cierrapuertas invisible, sobre todo para puertas exteriores



Video



Web

## CARACTERÍSTICAS

- Prácticamente invisible, ya que está integrado en la puerta. Solo la parte de la bisagra es visible cuando está abierta
- Se utiliza a menudo en puertas exteriores (de jardín, de acceso, etc.)
- Solución ideal para puntos de acceso a las instalaciones de empresas o lugares públicos que están equipados con control de acceso y deben cerrarse de forma segura ("Supply Chain Security")
- Su instalación oculta lo protege de la intemperie y del vandalismo
- Su articulación especial resistente a la abrasión es flexible, de modo que puede utilizarse con diferentes tipos de bisagras
- Dependiendo de las bisagras, las puertas pueden abrirse hasta 180°



## DATOS TÉCNICOS

Tipos de puerta	de acero, de madera o de aluminio
Velocidad de cierre	ajustable
Material	acero
Acabado	cincado
Peso de la puerta	máx. 80 kg
Altura de la puerta	máx. 2500 mm
Anchura de la puerta	750 - 1150 mm
Ángulo de apertura	90 - 180°, según el tipo de bisagras



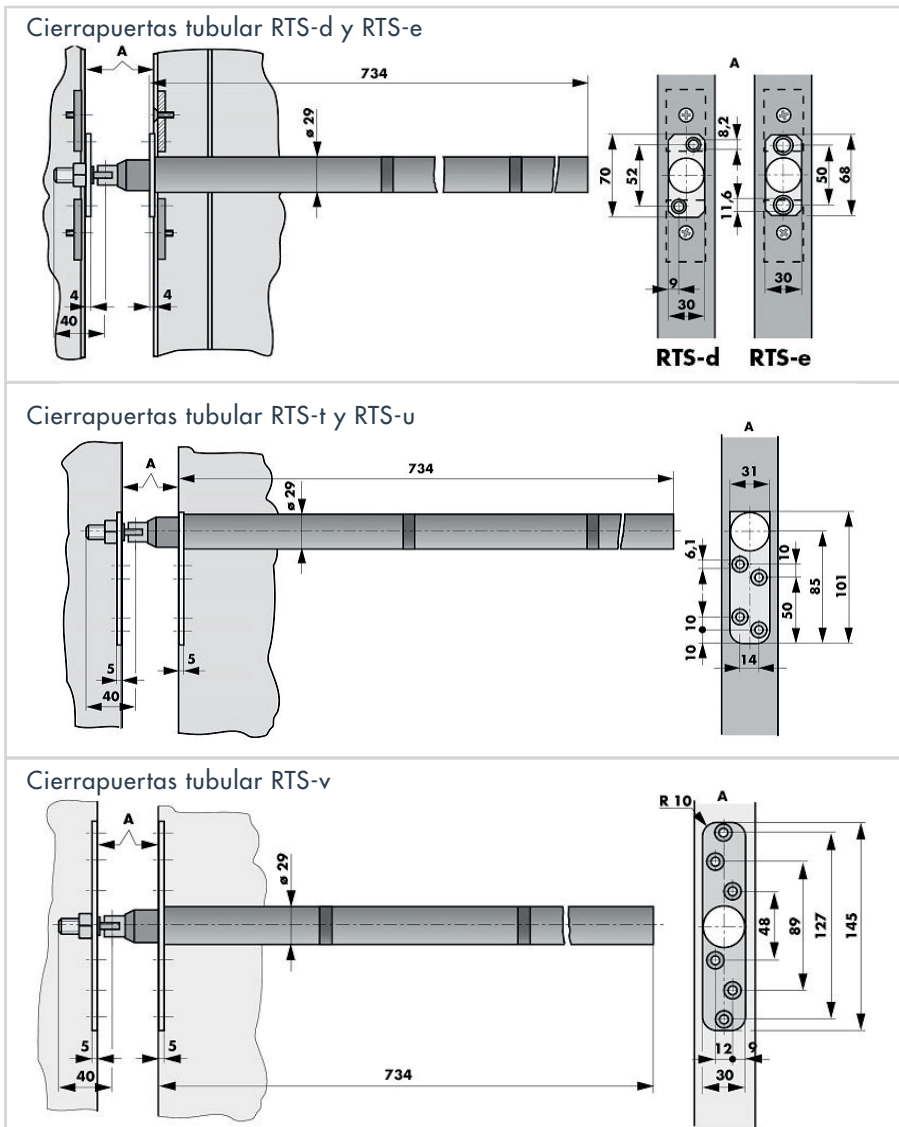
Cuestionario

## MODELOS

	RTS-d y RTS-e	RTS-t y RTS-u	RTS-v
Tipo de puerta	Para puertas de acero o de aluminio		Para puertas de madera sin solape de mínimo 40 mm de espesor, en las que el cierrapuertas se monta directamente en fábrica
Características diferenciación	RTS-d y RTS-e se diferencian solo en la posición de los agujeros en la placa frontal y la contraplaca (ver dibujo en "Dimensiones"). Debido a los agujeros de sujeción, es posible utilizar el RTS-e para reemplazar el cierrapuertas ROR TS 450 de GEZE.	RTS-t y RTS-u se diferencian en la posición de la ranura de la pieza articulada (acceso a la regulación). RTS-t: Instalación en la parte superior de puertas DIN izda, en la parte inferior de puertas DIN dcha RTS-u: Instalación en la parte superior de puertas DIN dcha, en la parte inferior de puertas DIN izda	-
Observaciones de instalación	Se instala preferentemente centrado en el perfil transversal	Es posible montarlos en la parte superior o inferior de la puerta	Puede encastrarse a cualquier altura de la puerta, preferiblemente centrado entre las bisagras

## DIMENSIONES

Todas las dimensiones en mm



**OBSERVACIONES DE INSTALACIÓN**

**Medidas de distancia a observar para la instalación del cierrapuertas RTS**

Todas las dimensiones en mm



Instrucciones de instalación RTS d/e



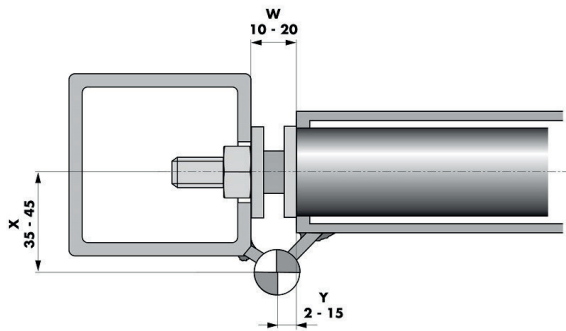
Instrucciones de instalación RTS t/u



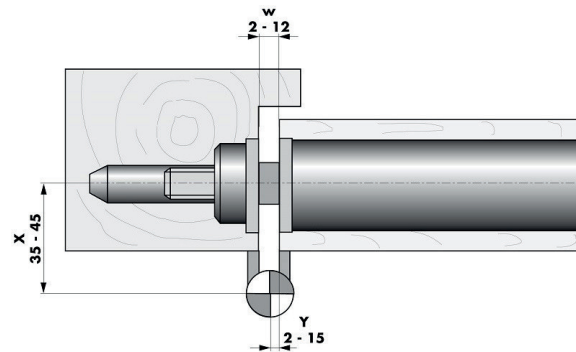
Instrucciones de instalación RTS v

Debido a su articulación flexible de plástico, el cierrapuertas RTS se puede montar en diferentes tipos de puertas con bisagras distintas. No obstante, se deben respetar ciertas distancias con respecto a las bisagras. Es imprescindible observar las medidas W, X e Y indicadas en los dibujos. En caso contrario, el ángulo de apertura de la puerta y la función de tope final y de cierre quedarán limitados o, incluso, el cierrapuertas podría ser dañado. En caso de preguntas, por favor, contactar con nuestro servicio técnico.

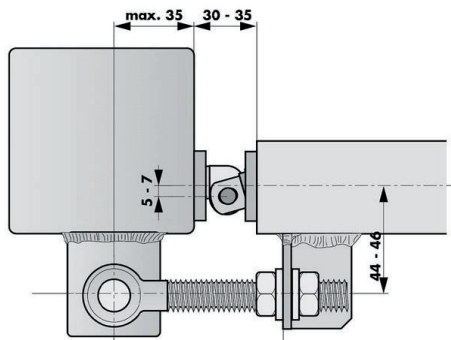
**Instalación en puertas de aluminio y de acero**



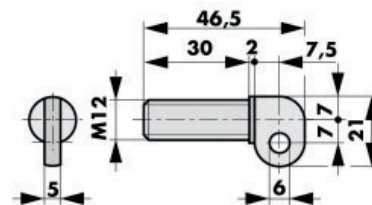
**Instalación en puertas de madera sin solape**



**Instalación en puertas con bisagras de perno ajustable**  
(Ángulo de apertura máx. entre 90° – 100°)



**Atención:** Para instalar el RTS en puertas y verjas con bisagras de perno ajustable, siempre es necesario utilizar la unión acodada.



**DATOS DE PEDIDO**

Descripción	Artículo nº
Cierrapuertas tubular RTS d, para puertas de acero y madera, pieza articulada larga	400520
Cierrapuertas tubular RTS t, montaje arriba = DIN izda, montaje abajo = DIN dcha, pieza articulada larga	400525
Cierrapuertas tubular RTS u, montaje arriba = DIN dcha, montaje abajo = DIN izda, pieza articulada larga	400526
Cierrapuertas tubular RTS v, para puertas de madera, montaje al centro, pieza articulada larga	400527
Cierrapuertas tubular RTS e (sustitución del GEZE ROR TS 450), pieza articulada larga	400529