

## RETENEDORES DE PUERTA



También conocidos como amortiguadores de puertas, ponen fin a los portazos y aseguran que cierren de forma suave, fiable y segura

- El original de DICTATOR - desde 1932
- Las alta calidad de su producción holandesa garantiza una larga vida útil y un funcionamiento impecable
- Gracias a la amplia gama de modelos es posible encontrar un retenedor adecuado para casi todas las puertas
- Estaremos encantados de asesorarle individualmente para su aplicación



## ÍNDICE - RETENEDORES DE PUERTA

Información general	Página
Funcionamiento .....	02.01.04
Áreas de uso .....	02.01.05

### Modelos para puertas batientes

	VS 2000 .....	02.01.06
	Modelo de diseño sobrio pero robusto	
	V 1600 .....	02.01.10
	Modelo muy versátil con cilindro recubierto, también para puertas cortafuego	
	Z 1000 .....	02.01.14
	Modelo básico y asequible con cilindro visible	
	R 1400 .....	02.01.16
	Para instalación en la cara posterior de la puerta	
	H 1300 .....	02.01.18
	Modelo con articulación reforzada para puertas pesadas	
	Junior .....	02.01.20
	El retenedor de menor tamaño para puertas pequeñas	

### Modelos para puertas correderas

	Z 1100 .....	02.01.22
	Modelo básico y asequible para puertas ligeras	
	V 1600 .....	02.01.24
	Modelo con cilindro recubierto y soporte de montaje para puertas correderas	

Sujeto a cambios técnicos. Sin derecho a indemnización en caso de error.

# Funcionamiento de los retenedores de puerta

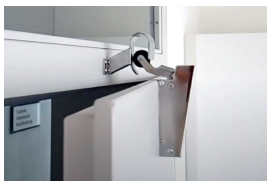


Video

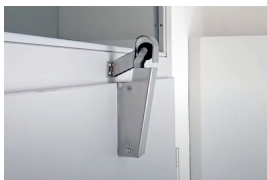
## ¿CÓMO FUNCIONA UN RETENEDOR DE PUERTA?



Normalmente se instalan centrados en el borde superior de la puerta, lo que asegura una fácil apertura. Al abrir la puerta, el gancho presiona la palanca de rodillo hacia abajo, lo que tensa el muelle integrado en el cilindro.



Al cerrar la puerta, la palanca de rodillo entra en el gancho y amortigua el movimiento de la puerta. Todos los retenedores de puertas de DICTATOR tienen amortiguación progresiva. Por eso, pueden frenar suavemente todo tipo de puertas, independientemente de su peso y de las dimensiones de la hoja, incluso si se cierra de un portazo.



Después, el retenedor cierra la puerta por completo y la mantiene cerrada mediante la fuerza del resorte integrado.

## ¿PARA QUÉ USAR RETENEDORES DE PUERTAS?



Las puertas dan portazo al cerrar descuidadamente o por corrientes de aire, viento o un cierrapuertas. Cuanto más bruscamente se cierra una puerta, más fuerte será el portazo. Una buena forma de mejorar el bienestar consiste en instalar retenedores de puerta, lo que, al mismo tiempo, facilita la convivencia con vecinos y compañeros de trabajo.



El amortiguador de puerta no solo reduce ruidos e impide daños en las puertas, sino que también contribuye a ahorrar energía, ya que garantiza que la puerta quede completamente cerrada y así no se pierda la temperatura de la estancia.



Además se evita el deterioro de la puerta, del marco y de las bisagras. El retenedor funciona sin ruido, de forma suave y segura. Amortigua el portazo de la puerta, garantizando al mismo tiempo que entre bien en pestillo y se mantenga cerrada.



Por último, da seguridad, ya que mantiene las puertas de entrada cerradas de forma segura, por ejemplo, en bloques de viviendas o edificios de oficinas.

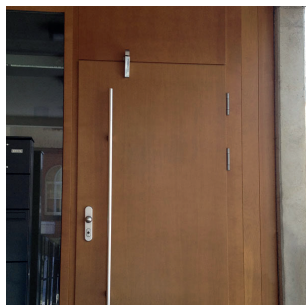


## AJUSTE DE LA VELOCIDAD DE CIERRE

En todos los retenedores de DICTATOR (excepto Junior y V 1600F) se puede ajustar la velocidad de cierre y adaptarlos a sus necesidades:

- Girar el vástago en el sentido de las agujas del reloj reduce la velocidad de cierre
- Girar el vástago en el sentido contrario a las agujas del reloj aumenta la velocidad. Dos giros completos corresponden a aprox. 1 segundo

# Áreas de aplicación de retenedores de puerta


 Web


## RETENEDORES PARA PUERTAS DE ENTRADA Y PRINCIPALES

### en edificios privados y públicos

Muchas puertas principales en casas y edificios públicos cierran con un portazo, sobre todo si tienen un cierrapuertas aéreo. Por el contrario, otras no cierran completamente (incluso si tienen cierrapuertas) y queda un resquicio. La puerta entreabierta representa un riesgo para la seguridad. Los retenedores interceptan las puertas al cerrar, las cierran por completo lentamente y las mantienen cerradas de forma segura. Así ahorran muchas molestias a los vecinos.

Productos recomendados: VS 2000, V 1600, R 1400



## RETENEDOR PARA PUERTAS CORTAFUEGO

### por ejemplo, en esclusas de garajes subterráneos, sótanos o parkings

En las llamadas "esclusas cortafuego" con frecuencia ocurre que, debido a una diferencia de presión, una puerta no cierra completamente al estar la otra cerrada. Esto es un problema ya que, en este caso, se anula la protección contra incendios. Al contrario, también pasa que, cuando una de las puertas está abierta, la otra cierra con un portazo, lo que muchas veces puede oírse en todo el edificio y resulta muy molesto. El retenedor para puertas cortafuego asegura un cierre silencioso y seguro. Antes de montar este retenedor debe verificar si la homologación de la puerta permite su instalación.

Productos recomendados: V 1600 / V 1600F

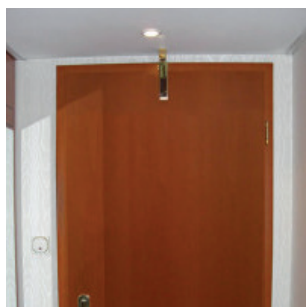


## RETENEDOR PARA PUERTAS DE CÁMARAS FRIGORÍFICAS

### en la industria alimentaria

En muchos lugares, como cocinas de restaurantes, carnicerías o panaderías, las puertas de cámaras frigoríficas se abren y se cierran muchas veces al día. Con las prisas, a menudo no se presta atención de si la puerta cierra del todo o si no cierra completamente. Para evitar la pérdida de energía o, en el peor de los casos, alimentos echados a perder, se utilizan retenedores de puertas. Una puerta con retenedor solo debe empujarse para cerrar y el retenedor la cerrará del todo.

Productos recomendados: VS 2000, V 1600



## RETENEDORES EN HOSTELERÍA Y RESTAURACIÓN

### para puertas de entrada, de acceso y de habitaciones

Restaurantes, cafés, bares u hoteles son lugares en los cuales los clientes no deberían ser molestados por el ruido de portazos. Una puerta con retenedor siempre cierra de manera silenciosa y fiable y asegura que todos los clientes puedan disfrutar de su estancia.

Productos recomendados: VS 2000, V 1600, R 1400

## OTROS ÁMBITOS DE UTILIZACIÓN

Puede utilizar un retenedor en casi todo tipo de puertas, desde puertas de interior en casas particulares y oficinas hasta puertas industriales pesadas, siempre y cuando haya suficiente espacio para su instalación.

# Retenedor VS 2000

El modelo con gancho revestido



Web

## CARACTERÍSTICAS

- Forma compacta: Cuando la puerta está cerrada, el retenedor forma una unidad óptica junto con el gancho
- Disponible con diferentes acabados: cromado, lacado en varios colores, etc.
- Construcción sólida: gracias a su revestimiento, el gancho es extremadamente resistente
- Gracias a fuerzas de cierre entre 20 y 115 N, apto para una amplia gama de puertas y situaciones de instalación

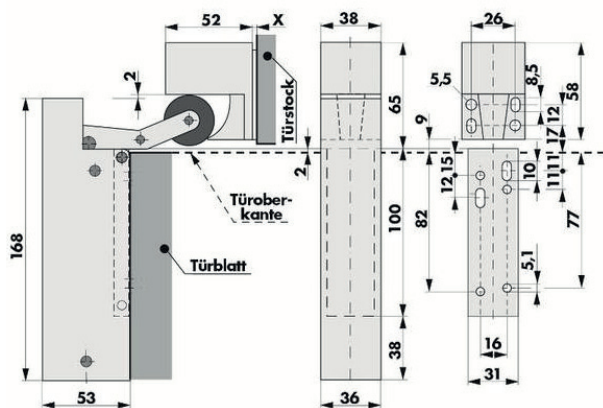
## OPCIONES DE INSTALACIÓN

- Apropiado para puertas con y sin solape
- Normalmente se instala en posición vertical, centrado en el borde superior de la puerta
- También apto para instalación horizontal: 20 N, 35 N, 50 N



## DIMENSIONES

Todas las dimensiones en mm



- Türstock > marco de la puerta
- Türüberkante > borde superior de la puerta
- Türblatt > hoja de la puerta

Dimensión de X: En puertas con solape, hay que nivelar el gancho. Con las tres plaquitas de calce (2, 3 y 10 mm de grosor) se pueden compensar diferencias de 2 a 15 mm entre puerta y marco.

## DATOS TÉCNICOS

Tipos de puerta	puertas batientes de mano derecha e izquierda, con o sin solape
Fuerza de cierre	20 N; 35 N; 50 N; 80 N; 115 N
Característica de amortiguación	progresiva
Velocidad de cierre	ajustable
Medio de amortiguación	aceite de silicona
Material	acero; aluminio (gancho)
Acabado	cromado brillo; cromado mate; lacado en colores RAL
Componentes incluidos	retenedor de puerta, gancho, 3 placas de calce (2/3/10 mm de espesor); tornillos para puertas de madera

## INSTALACIÓN



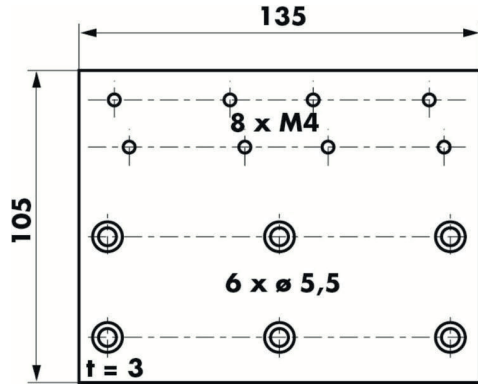
Instrucciones de instalación

**ACCESORIOS DE MONTAJE**

Todas las dimensiones en mm

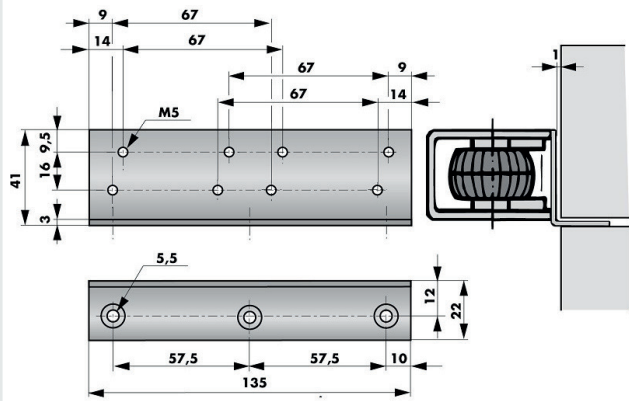
Placa para instalación horizontal en puertas de aluminio

Art. n° 205279



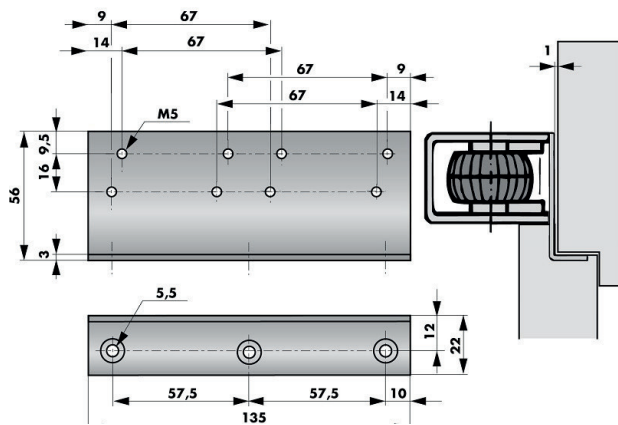
Ángulo para instalación horizontal en puertas sin solape

Art. n° 205221



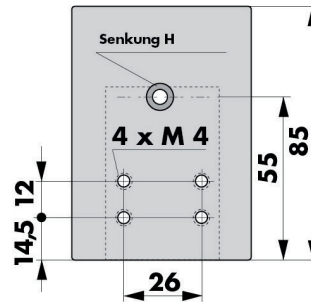
Ángulo para instalación horizontal en puertas con solape

Art. n° 205220



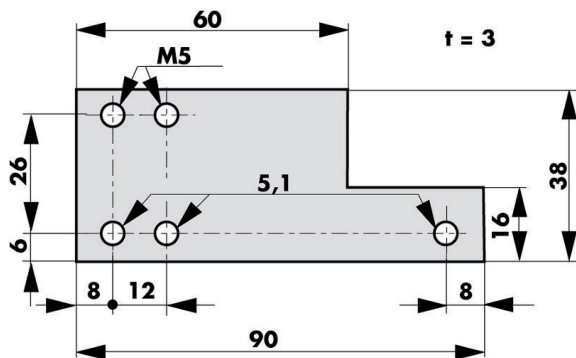
Placa de instalación para el gancho

Art. n° 205232








Placa para instalación horizontal del gancho

Art. n° 205256



**DATOS DE PEDIDO**

Fuerza	Cromado brillo	Cromado mate	RAL 9010 blanco	RAL 8017 marrón	RAL 9005 negro	RAL 9006 gris
						
20 N	300575	300575X	300520	300556	*	*
35 N	300570	300570X	*	*	*	*
50 N	300500	300500X	300511	300525	300516	300512
80 N	300550	300550X	300554	*	*	*
115 N	300560	300560X	300564	*	*	*
* Por encargo. Para grandes cantidades, es posible suministrarlos en otros colores por encargo.						

**ACCESORIOS**

Descripción	Artículo nº
Placa de montaje para instalación horizontal del retenedor VS 2000 en puertas de aluminio, con 4 tornillos M4 x 6, acero cincado	205279
Ángulo de montaje para instalación horizontal del retenedor VS 2000 en puertas sin solape, con 4 tornillos M5 x 6, acero cincado	205221
Ángulo de montaje para instalación horizontal del retenedor VS 2000 en puertas con solape, con 4 tornillos M5 x 6, acero cincado	205220
Placa de montaje para instalación horizontal del gancho 1020 del retenedor VS 2000	205256
Set de plaquitas de calce para VS 2000 (3 piezas, espesor: 2, 3 y 10 mm)	205268
Placa de montaje para el gancho 1020 del retenedor VS 2000, sin accesorios de fijación	205232





# Retenedor V 1600 y V 1600 F para puertas cortafuego



Video



Web

Modelo universal con diversas versiones

## CARACTERÍSTICAS

- Con cilindro revestido, por lo que los tornillos de fijación quedan ocultos
- Disponible en diferentes colores y acabados: cromado, lacado en colores RAL, acero inoxidable
- Apropiado para diferentes tipos de puertas y situaciones de montaje gracias a fuerzas de cierre entre 20 y 115 N
- Los modelos del retenedor V 1600F con 80 N y V 1600 con 50 N han sido testados para uso en puertas cortafuego y cortahumos. Más información en la sección "puertas cortafuego"

## OPCIONES DE INSTALACIÓN

- Normalmente se instala en posición vertical en el lado de las bisagras de la puerta
- Apto también para instalación en horizontal (versión especial)
- Diferentes ganchos posibilitan la instalación en puertas con y sin solape y con marco saliente (más información en "Elección del gancho")
- Para la instalación en puertas de acero hay varias placas de montaje disponibles (más información en la sección "Accesorios de instalación").
- Antes de instalarlo en puertas cortafuego o cortahumo debe aclararse si se necesitan placas de montaje para la instalación. Para más información, ver sección datos de producto > puertas cortafuego
- Instalación en puertas de cristal posible gracias a un set de montaje especial (más información en "Accesorios de instalación")

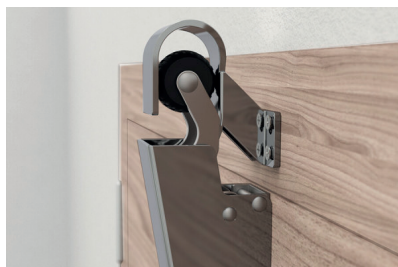


## DATOS TÉCNICOS

Tipos de puerta	puertas batientes DIN izda o DIN dcha, con o sin solape o con marco saliente
Fuerza de cierre	20 N; 50 N; 80 N; 115 N
Característica de amortiguación	progresiva
Velocidad de cierre	ajustable (excepto V 1600F)
Medio de amortiguación	aceite de silicona
Material	acero; acero inoxidable (AISI 304)
Acabado	cromado brillo; cromado mate; lacado en colores RAL
Componentes incluidos	retenedor de puerta, gancho; tornillos

## ELECCIÓN DEL GANCHO

- Gancho 1009: para puertas sin solape (-4 a +14 mm)
- Gancho 1013: para puertas con solape (+15 a +30 mm)
- Gancho 1011: para puertas con marco saliente (-5 a -20 mm)



## INSTALACIÓN



Instrucciones de instalación V 1600



Video instalación (puertas normales)



Video instalación (puertas cortafuego)

## PUERTAS CORTAFUEGO

### Retenedor V 1600 / V 1600F para puertas cortafuego y cortahumos

Dependiendo de la normativa de su país, es posible que existan normas particulares sobre en qué modelos de puertas cortafuego y cortahumos se puede instalar este retenedor. En muchas puertas cortafuego y cortahumos deben usarse placas de montaje para la instalación del retenedor y del gancho.

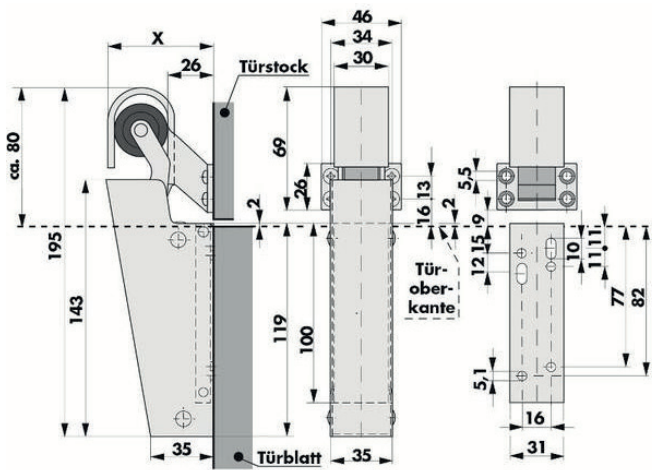


Instrucciones  
de instalación  
V 1600F

Por favor, compruebe qué placas necesita para su puerta antes de realizar el pedido. Si tiene preguntas al respecto, le ayudaremos con mucho gusto.

## DIMENSIONES

Todas las dimensiones en mm



Dimensiones de X con

- gancho 1009 para puertas sin solape: X = 59
- gancho 1013 para puertas con solape: X = 78
- gancho 1011 para puertas con marco saliente: X = 39

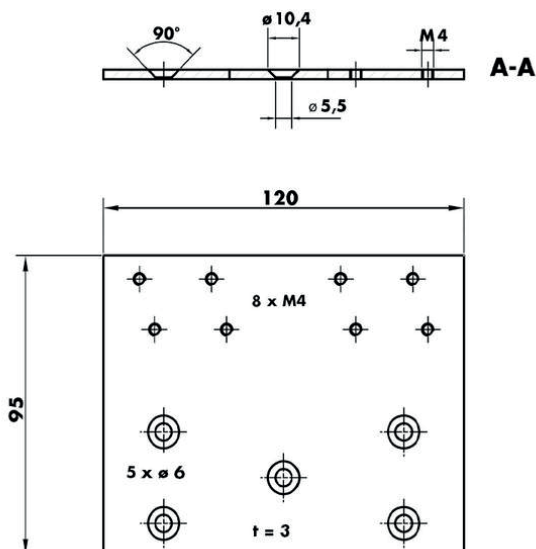
- Türstock > marco de la puerta
- Tür-oberkante > borde superior de la puerta
- Türblatt > hoja de la puerta

## ACCESORIOS DE INSTALACIÓN

Todas las dimensiones en mm

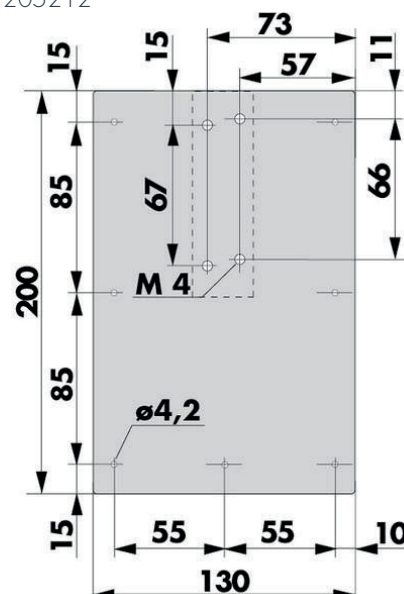
Placa para instalación horizontal en puertas sin solape

Art. n° 205463



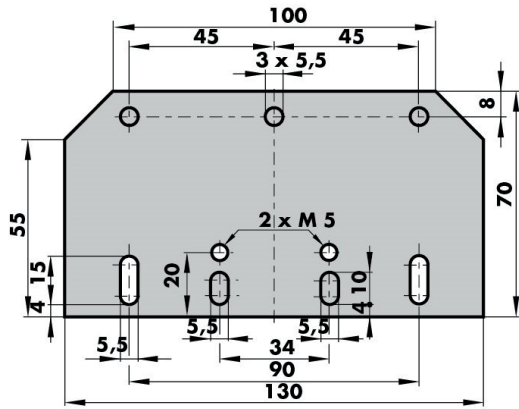
Placa para instalación vertical del retenedor en puertas cortafuego

Art. n° 205212



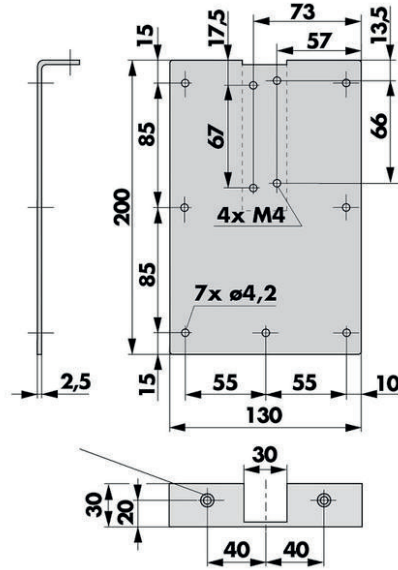
Placa para instalación vertical del gancho en puertas cortafuego

Art. n° 205231XL

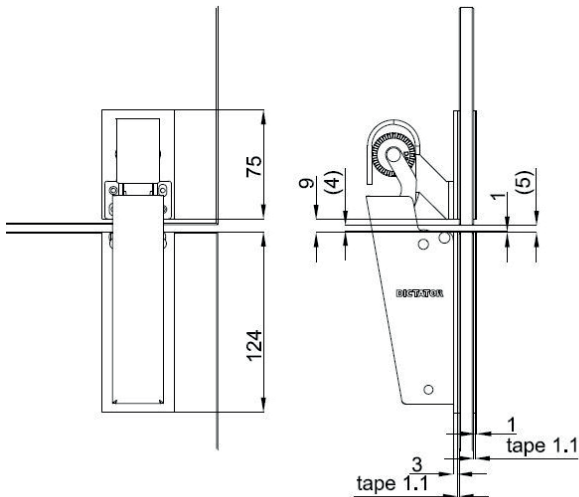


Placa para el retenedor en puertas cortafuego sin rebajo

Art. n° 205237



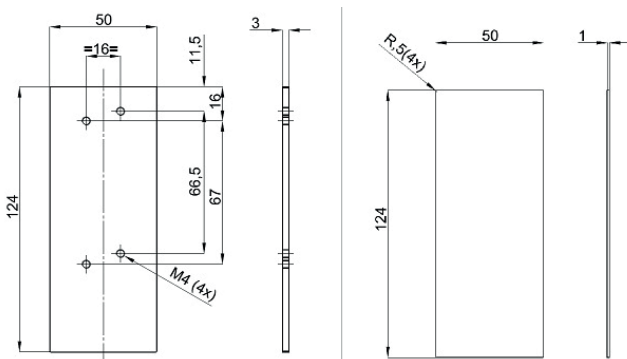
Set de instalación para puertas de cristal



Con cinta adhesiva de doble cara especial, las placas de montaje del retenedor V 1600 y el gancho se fijan a la puerta/al montante de cristal. Cada set incluye una contraplaca adhesiva para el lado opuesto de la puerta para una imagen uniforme. Tanto las placas de montaje como la contraplaca son de acero inoxidable.

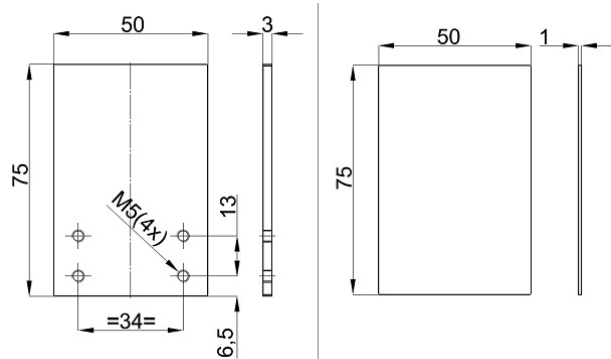
Set de placas de instalación para el retenedor V 1600

Art. n° 205375



Set de placas de instalación para el gancho

Art. n° 205376



## DATOS DE PEDIDO

Descripción	Instalación	Gancho 1009	Gancho 1011	Gancho 1013
V 1600 20 N cromado brillo	vertical	300464	*	300967
V 1600 20 N cromado mate	vertical	300464X	*	300972X
V 1600 20 N cromado brillo	horizontal	300464W	*	*
V 1600 20 N cromado mate	horizontal	300464WX	*	*
V 1600 20 N RAL 9010 blanco puro	vertical	300466L	*	*
V 1600 20 N RAL 9006 aluminio blanco (gris)	vertical	300953	*	*
V 1600 20 N AISI 304	vertical	300610	-	-
V 1600 20 N AISI 304	horizontal	300611	-	-
V 1600 50 N cromado brillo	vertical	300460	300629	300461
V 1600 50 N cromado mate	vertical	300460X	300457	300461X
V 1600 50 N cromado brillo	horizontal	300460W	*	300461W
V 1600 50 N cromado mate	horizontal	300460WX	*	*
V 1600 50 N RAL 9010 blanco puro	vertical	300466	*	300965
V 1600 50 N RAL 8017 chocolate	vertical	300454	300979	300966
V 1600 50 N RAL 9005 negro intenso	vertical	300456	-	-
V 1600 50 N RAL 9006 aluminio blanco (gris)	vertical	300467	*	300964
V 1600 50 N AISI 304	vertical	300612	-	-
V 1600 50 N AISI 304	horizontal	300613	-	-
V 1600 80 N cromado brillo	vertical	300480	*	300951
V 1600 80 N cromado mate	vertical	300480X	*	*
V 1600 80 N RAL 9010 blanco puro	vertical	300954	*	300968
V 1600 80 N AISI 304	vertical	300614	-	-
V 1600 115 N AISI 304	vertical	300616	-	-
<b>V 1600F</b> 80 N cromado brillo	vertical	300960	300963	300973

Para grandes cantidades es posible producir también en otros colores.  
\*: Disponible por encargo

## ACCESORIOS

Descripción	Artículo n°
Placa de montaje para instalación horizontal del retenedor V 1600 en puertas sin solape, con 4 tornillos M4 x 6, AISI 304	205463
Placa de montaje para ganchos 1009, 1011 o 1013, 130 x 70 mm, con 4 tornillos M5 x 6, acero cincado	205231XL
Placa de montaje para retenedor V 1600 en puertas cortafuego sin solape, con 4 tornillos M4 x 6, acero cincado	205237
Placa de montaje para retenedor V 1600 en puertas cortafuego, con 4 tornillos M4 x 6, acero cincado	205212
Placa de montaje para ganchos 1009, 1011 o 1013 de retenedores, 130 x 70 mm, con 4 tornillos M5 x 6, acero cincado	205231XL
Placa de montaje para retenedor V 1600 en puertas cortafuego sin solape, con 4 tornillos M4 x 6, acero cincado	205237
Placa de montaje para retenedor V 1600 en puertas cortafuego, con 4 tornillos M4 x 6, acero cincado	205212

# Retenedor Z 1000

Modelo asequible para puertas ligeras



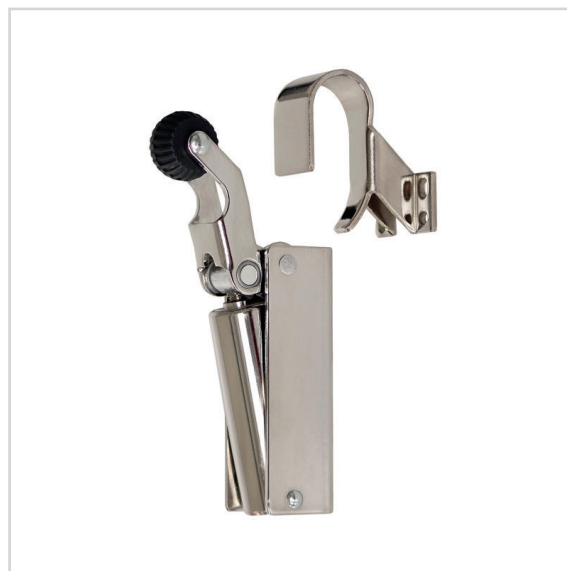
Web

## CARACTERÍSTICAS

- Con cilindro visible
- Acabado niquelado o cincado
- Por su fuerza de cierre de 20 a 80 N, apropiado para diferentes tipos de puertas y situaciones de instalación

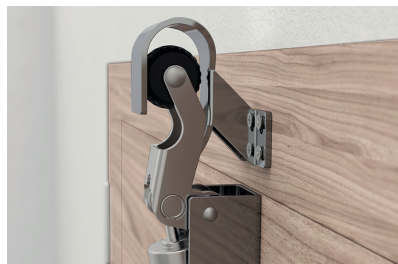
## OPCIONES DE MONTAJE

- Gracias a ganchos diferentes, puede utilizarse en puertas con o sin solape y con marco saliente
- Instalación en el lado de las bisagras de la puerta
- Solo indicado para instalación en vertical

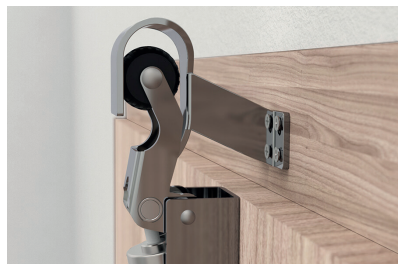


## ELECCIÓN DEL GANCHO

- Gancho 1009: puertas sin solape (-4 a +14 mm)



- Gancho 1013: puertas con solape (+15 a +30 mm)



- Gancho 1011: puertas con marco saliente (-5 a -22 mm)



## DATOS TÉCNICOS

Tipos de puerta	puertas batientes DIN izda y DIN dcha, con o sin solape o con marco saliente
Fuerza de cierre	20 N; 50 N; 80 N
Característica de amortiguación	progresiva
Velocidad de cierre	ajustable
Medio de amortiguación	aceite de silicona
Material	acero
Acabado	niquelado; cincado
Componentes incluidos	retenedor de puerta, gancho, tornillos para puertas de madera

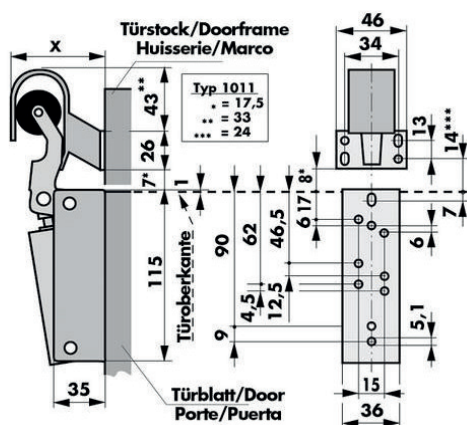
## INSTALACIÓN



Instrucciones de instalación

## DIMENSIONES

Todas las dimensiones en mm



Dimensiones de X con

- gancho 1009 para puertas sin solape: X = 59
- gancho 1013 para puertas con solape: X = 78
- gancho 1011 para puertas con marco saliente: X = 39

- Türstock > marco de la puerta
- Türoberkante > borde superior de la puerta
- Türblatt > hoja de la puerta

## DATOS DE PEDIDO

Descripción	Artículo nº
Retenedor Z 1000, gancho 1009, 20 N, cincado	300150
Retenedor Z 1000, gancho 1009, 20 N, niquelado	300151
Retenedor Z 1000, gancho 1011, 20 N, niquelado	300374L
Retenedor Z 1000, gancho 1009, 50 N, cincado	300904
Retenedor Z 1000, gancho 1009, 50 N, niquelado	300373
Retenedor Z 1000, gancho 1011, 50 N, cincado	300905
Retenedor Z 1000, gancho 1011, 50 N, niquelado	300374
Retenedor Z 1000, gancho 1013, 50 N, cincado	300906
Retenedor Z 1000, gancho 1013, 50 N, niquelado	300375
Retenedor Z 1000, gancho 1009, 80 N, cincado	300154
Retenedor Z 1000, gancho 1009, 80 N, niquelado	300913
Retenedor Z 1000, gancho 1011, 80 N, cincado	300171
Retenedor Z 1000, gancho 1011, 80 N, niquelado	300914
Retenedor Z 1000, gancho 1013, 80 N, cincado	300366
Retenedor Z 1000, gancho 1013, 80 N, niquelado	300915

# Retenedor R 1400

Para instalación al lado contrario a las bisagras



Video



Web

## CARACTERÍSTICAS

- Instalación en el lado contrario a las bisagras de la puerta
- Disponible en diferentes colores y acabados: cromado, lacado en colores RAL, acero inoxidable
- Por su fuerza de cierre de 20 a 80N, apropiado para diferentes tipos de puertas y situaciones de instalación

## OPCIONES DE MONTAJE

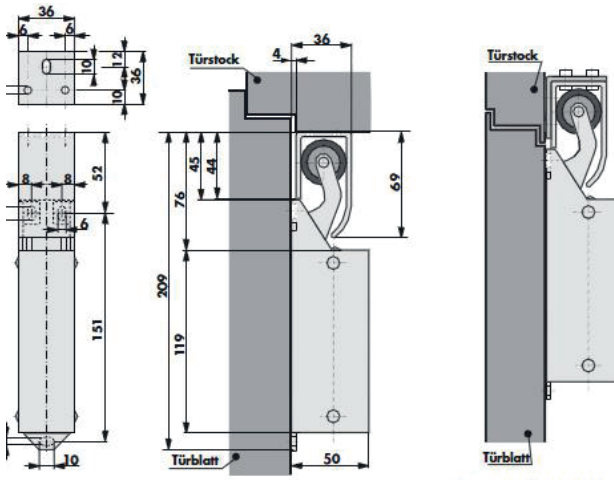
- Instalación posible en vertical y horizontal
- Normalmente el gancho se fija en la parte inferior o en el lateral del marco de la puerta
- Gracias a un ángulo de montaje especial se puede fijar el gancho en marcos de aluminio o de plástico sin solape



## DIMENSIONES

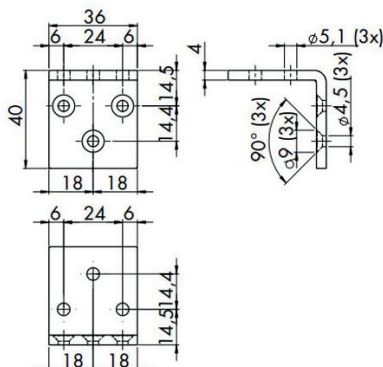
Todas las dimensiones en mm

Retenedor R 1400



## Soporte para el gancho

Art. n° 203038



## DATOS TÉCNICOS

Tipos de puerta	DIN izquierda y derecha, con o sin solape, con marco saliente
Fuerza del muelle	20; 35; 50; 80 N (medida en el retenedor)
Amortiguación	progresiva, velocidad de cierre regulable
Medio de amortiguación	aceite de silicona
Posición de instalación	vertical u horizontal
Material	acero; acero inoxidable
Acabado	cromado brillo; cromado mate; lacado en colores RAL
Componentes incluidos	retenedor, gancho, tornillos

## INSTALACIÓN



Instrucciones de instalación

## DATOS DE PEDIDO

Descripción	Artículo nº
Retenedor R 1400, gancho 1014, 20 N, cromado brillo	300387
Retenedor R 1400, gancho 1014, 20 N, cromado mate	300387X
Retenedor R 1400, gancho 1014, 20 N, modelo inoxidable, cilindro inoxidable	300625
Retenedor R 1400, gancho 1014, 20 N, modelo inoxidable, cilindro cincado	300620
Retenedor R 1400, gancho 1014, 20 N, RAL 9005 negro intenso	300631
Retenedor R 1400, gancho 1014, 20 N, blanco puro RAL 9010	300471
Retenedor R 1400, gancho 1014, 20 N, RAL 9006 aluminio blanco (gris)	300472
Retenedor R 1400, gancho 1014, 20 N, RAL 8017 chocolate	300970
Retenedor R 1400, gancho 1014, 35 N, cromado mate	300633X
Retenedor R 1400, gancho 1014, 35 N, cromado brillo	300633
Retenedor R 1400, gancho 1014, 50 N, cromado mate	300475X
Retenedor R 1400, gancho 1014, 50 N, cromado brillo	300475
Retenedor R 1400, gancho 1014, 50 N, modelo inoxidable, cilindro inoxidable	300626
Retenedor R 1400, gancho 1014, 50 N, modelo inoxidable, cilindro cincado	300621
Retenedor R 1400, gancho 1014, 80 N, cromado brillo	300474
Retenedor R 1400, gancho 1014, 80 N, modelo inoxidable, cilindro inoxidable	300627
Retenedor R 1400, gancho 1014, 80 N, modelo inoxidable, cilindro cincado	300622
Soporte para gancho del R 1400, para instalación en el marco de puertas sin solape, AISI 304, con material de fijación	203038



# Retenedor H 1300

Con unión articulada reforzada para puertas muy pesadas



Web

## CARACTERÍSTICAS

- La unión articulada reforzada y la palanca de rodillo más larga posibilitan una larga vida útil incluso para puertas muy grandes y muy pesadas
- Gracias a su característica progresiva frena la puerta fuertemente, incluso si está instalado a mayor distancia de las bisagras
- Disponible solo con acabado niquelado
- Por su fuerza de cierre entre 20 y 115 N, apto para diferentes tipos de puertas y situaciones de instalación

## OPCIONES DE MONTAJE

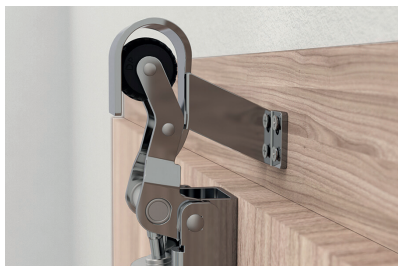
- Gracias a ganchos diferentes, puede utilizarse en puertas con o sin solape y con marco saliente
- Se instala en el lado de las bisagras de la puerta
- Hay placas de montaje para soldar disponibles para marcos de acero estrechos (ver "Accesorios de montaje")
- Para puertas de chapa de acero delgada hay placas de montaje de gran superficie (ver "Accesorios de montaje")

## ELECCIÓN DEL GANCHO

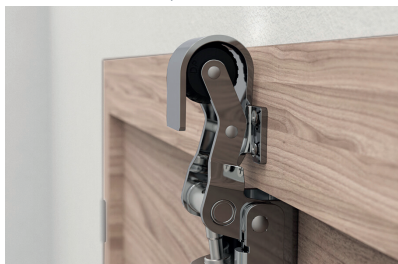
- Gancho 1009: puertas sin solape (-1 a +13 mm)



- Gancho 1013: puertas con solape (+14 a +30 mm)



- Gancho 1011: puertas con marco saliente (-2 a -18 mm)



## DATOS TÉCNICOS

Tipos de puerta	puertas batientes de mano derecha e izquierda, con o sin solape o con marco saliente
Fuerza de cierre	20 N; 50 N; 80 N; 115 N
Característica de amortiguación	progresiva
Velocidad de cierre	ajustable
Medio de amortiguación	aceite de silicona
Material	acero
Acabado	niquelado
Componentes incluidos	retenedor de puerta, gancho, tornillos para puertas de madera

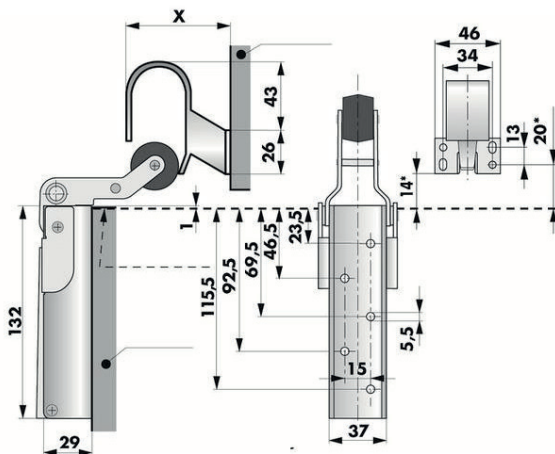
## INSTALACIÓN



Instrucciones de instalación

## DIMENSIONES

Todas las dimensiones en mm



Dimensión de X con

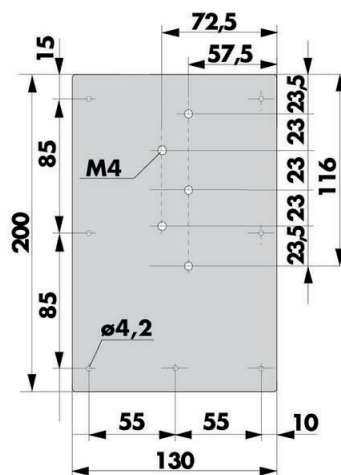
- gancho 1009 para puertas sin solape:  $X = 59$
- gancho 1013 para puertas con solape:  $X = 78$
- gancho 1011 para puertas con marco saliente:  $X = 39$

## ACCESORIOS DE INSTALACIÓN

Todas las dimensiones en mm

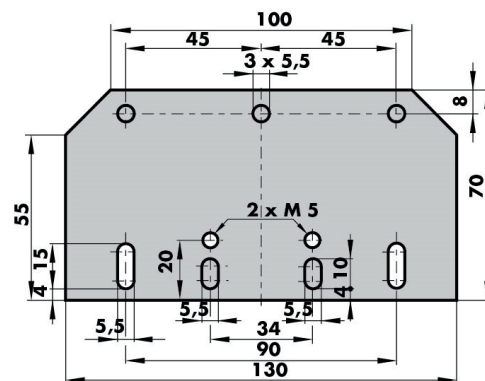
Placa para instalación en puertas de acero

Art. n° 205213



Placa para instalación del gancho en marcos de puerta estrechos

Art. n° 205231XL



## DATOS DE PEDIDO

Descripción	Artículo n°
Retenedor H 1300, gancho 1009, 50 N, niquelado	300110
Retenedor H 1300, gancho 1011, 50 N, niquelado	300120
Retenedor H 1300, gancho 1013, 50 N, niquelado	300100
Retenedor H 1300, gancho 1009, 80 N, niquelado	300140
Retenedor H 1300, gancho 1013, 80 N, niquelado	300130
Retenedor H 1300, gancho 1009, 115 N, niquelado	300145
Retenedor H 1300, gancho 1013, 115 N, niquelado	300135

## ACCESORIOS

Descripción	Artículo n°
Placa de montaje para ganchos 1009, 1011 o 1013 de retenedores, 130 x 70 mm, con 4 tornillos M5 x 6, acero cincado	205231XL
Placa de montaje para retenedor de puertas H 1300, con 4 tornillos M4 x 6, acero cincado	205213

# Retenedor Junior

El retenedor más pequeño



## CARACTERÍSTICAS

- Evita que puertas mosquiteras, puertas de muebles, solapas o cajones cierren de golpe
- Completamente de acero inoxidable
- Pequeño tamaño
- Hay dos modelos con las mismas dimensiones de carcasa: de empuje o de tracción (ver sección "Dimensiones")
- Los modelos de tracción y de empuje solo se diferencian en la posición del brazo de la polea

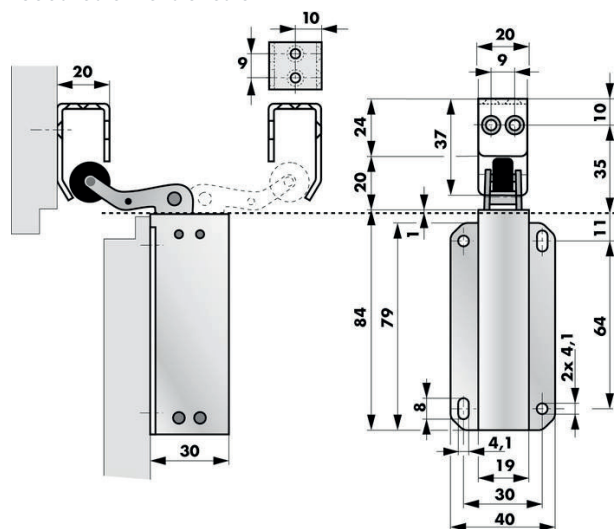
## OPCIONES DE MONTAJE

- Por su acabado de acero inoxidable, apto para las más diversas aplicaciones, como diseño de interiores, en almacenes, farmacias, muebles, dispositivos médicos, etc.
- Gracias a sus dimensiones reducidas se puede montar también en espacios muy pequeños



## DIMENSIONES

Todas las dimensiones en mm



- Gancho a la izquierda: modelo de empuje, Art. n° 392000
- Gancho a la derecha: modelo de tracción, Art. n° 392020

## DATOS TÉCNICOS

Fuerza de cierre	13 N
Amortiguación	constante
Velocidad de cierre	sin ajuste
Medio de amortiguación	aceite de silicona
Material	acero inoxidable (AISI 304)
Componentes incluidos	retenedor de puerta, gancho, tornillos para puertas de madera

## INSTALACIÓN



Instrucciones de instalación

## DATOS DE PEDIDO

Descripción	Artículo n°
Retenedor Junior V, tipo de empuje 13 N, en AISI 304	392000
Retenedor Junior R, tipo de tracción 13 N, en AISI 304	392020



# Retenedor Z 1100

Modelo para puertas correderas



Video



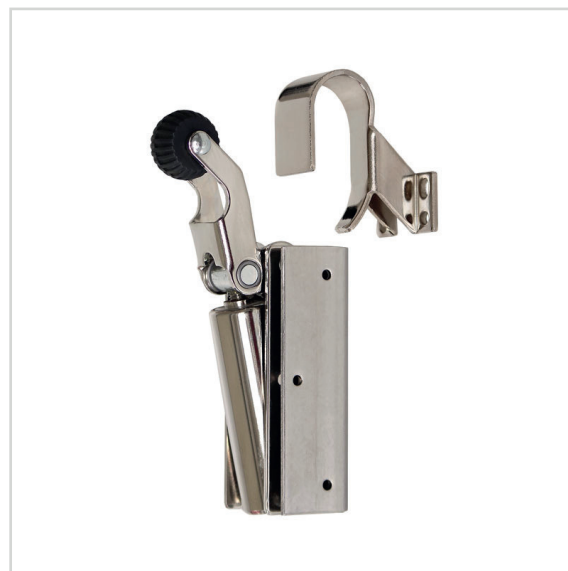
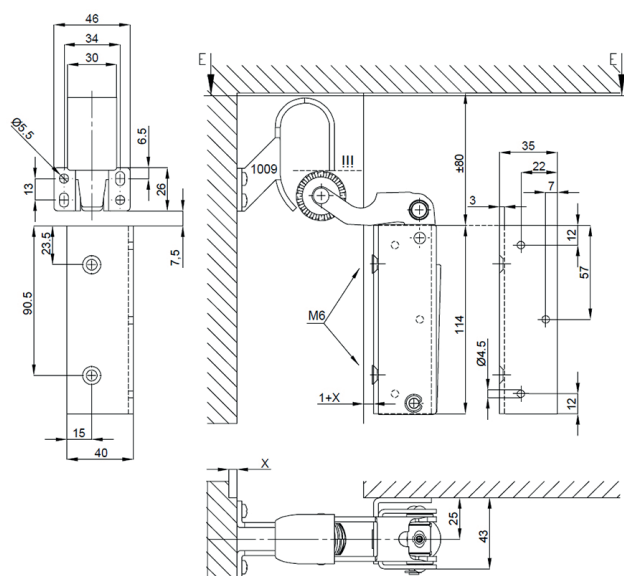
Web

## CARACTERÍSTICAS

- Modelo especial del retenedor Z 1000 con soporte de montaje para puertas correderas
- Solución óptima para puertas ligeras
- Fuerza de cierre de 20 N a 80 N
- Material: acero niquelado

## DIMENSIONES

Todas las dimensiones en mm



## DATOS TÉCNICOS

Tipos de puerta	puertas correderas
Fuerza de cierre	20 N; 50 N; 80 N
Característica de amortiguación	progresiva
Velocidad de cierre	ajustable
Medio de amortiguación	aceite de silicona
Material	acero
Acabado	niquelado
Componentes incluidos	retenedor de puerta, gancho, tornillos para puertas de madera, soporte de montaje

## DATOS DE PEDIDO

Descripción	Artículo nº
Retenedor Z 1100, gancho 1009, 20 N, niquelado, con soporte	300367
Retenedor Z 1100, gancho 1009, 50 N, niquelado, con soporte	300498
Retenedor Z 1100, gancho 1009, 80 N, niquelado, con soporte	300499

## INSTALACIÓN



Instrucciones de instalación



# Retenedor V 1600 para puertas correderas

Con soporte de montaje especial para puertas correderas



Web

## CARACTERÍSTICAS

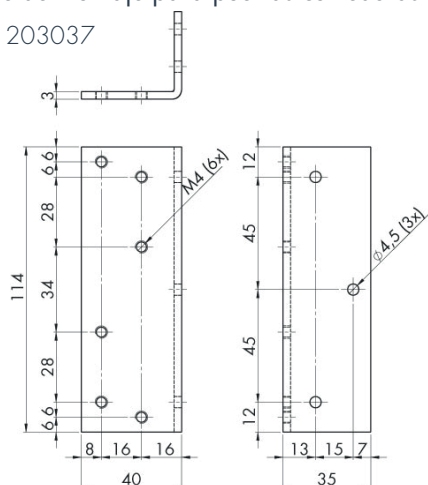
- Encontrará información detallada sobre el retenedor V 1600 en la página 02.01.10
- El soporte de montaje de acero inoxidable hace posible su instalación en puertas correderas
- En supuesto normal, se recomienda una fuerza de cierre de 20 N para el retenedor ya que, si no, la fuerza necesaria para abrir la puerta sería demasiado grande

## DIMENSIONES

Todas las dimensiones en mm

Soporte de montaje para puertas correderas

Art. n° 203037



## INSTALACIÓN

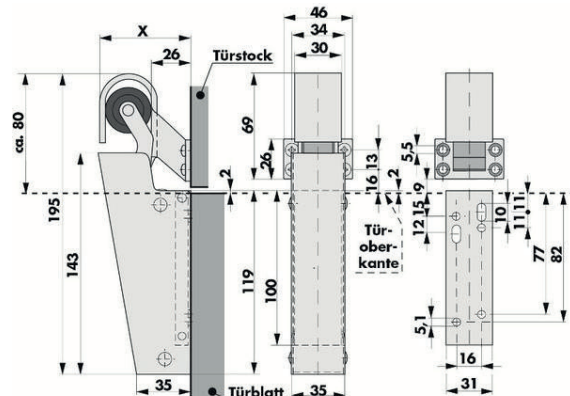


Instrucciones de instalación

## Retenedor V 1600

Dimensión de X con

- gancho 1009 para puertas sin solape X = 59
- gancho 1013 para puertas con solape X = 78
- gancho 1011 para puertas con marco saliente X = 39



## DATOS DE PEDIDO

Descripción	Artículo n°
Soporte para V 1600 para puertas correderas, de alas desiguales (114 x 35 x 40 x 3 mm), acero inoxidable, con material de fijación	203037

