

# Retenedor V 1600 para puertas correderas

Con soporte de montaje especial para puertas correderas



Web

## CARACTERÍSTICAS

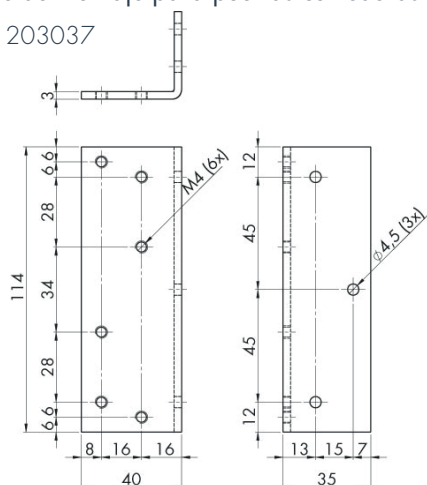
- Encontrará información detallada sobre el retenedor V 1600 en la página 02.01.10
- El soporte de montaje de acero inoxidable hace posible su instalación en puertas correderas
- En supuesto normal, se recomienda una fuerza de cierre de 20 N para el retenedor ya que, si no, la fuerza necesaria para abrir la puerta sería demasiado grande

## DIMENSIONES

Todas las dimensiones en mm

Soporte de montaje para puertas correderas

Art. n° 203037



## INSTALACIÓN

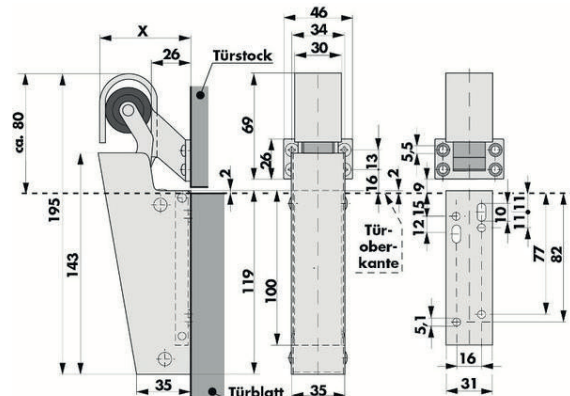


Instrucciones de instalación

## Retenedor V 1600

Dimensión de X con

- gancho 1009 para puertas sin solape X = 59
- gancho 1013 para puertas con solape X = 78
- gancho 1011 para puertas con marco saliente X = 39



## DATOS DE PEDIDO

Descripción	Artículo n°
Soporte para V 1600 para puertas correderas, de alas desiguales (114 x 35 x 40 x 3 mm), acero inoxidable, con material de fijación	203037