

Retenedor H 1300

Con unión articulada reforzada para puertas muy pesadas



Web

CARACTERÍSTICAS

- La unión articulada reforzada y la palanca de rodillo más larga posibilitan una larga vida útil incluso para puertas muy grandes y muy pesadas
- Gracias a su característica progresiva frena la puerta fuertemente, incluso si está instalado a mayor distancia de las bisagras
- Disponible solo con acabado niquelado
- Por su fuerza de cierre entre 20 y 115 N, apto para diferentes tipos de puertas y situaciones de instalación

OPCIONES DE MONTAJE

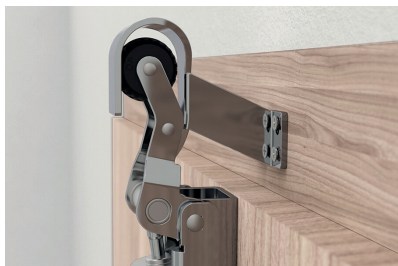
- Gracias a ganchos diferentes, puede utilizarse en puertas con o sin solape y con marco saliente
- Se instala en el lado de las bisagras de la puerta
- Hay placas de montaje para soldar disponibles para marcos de acero estrechos (ver "Accesorios de montaje")
- Para puertas de chapa de acero delgada hay placas de montaje de gran superficie (ver "Accesorios de montaje")

ELECCIÓN DEL GANCHO

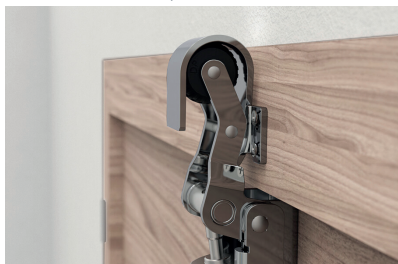
- Gancho 1009: puertas sin solape (-1 a +13 mm)



- Gancho 1013: puertas con solape (+14 a +30 mm)



- Gancho 1011: puertas con marco saliente (-2 a -18 mm)



DATOS TÉCNICOS

Tipos de puerta	puertas batientes de mano derecha e izquierda, con o sin solape o con marco saliente
Fuerza de cierre	20 N; 50 N; 80 N; 115 N
Característica de amortiguación	progresiva
Velocidad de cierre	ajustable
Medio de amortiguación	aceite de silicona
Material	acero
Acabado	niquelado
Componentes incluidos	retenedor de puerta, gancho, tornillos para puertas de madera

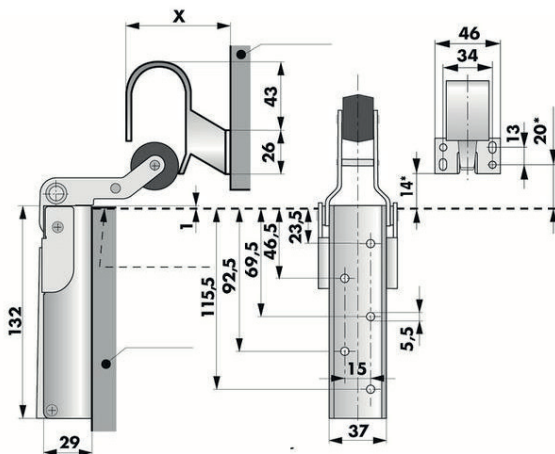
INSTALACIÓN



Instrucciones de instalación

DIMENSIONES

Todas las dimensiones en mm



Dimensión de X con

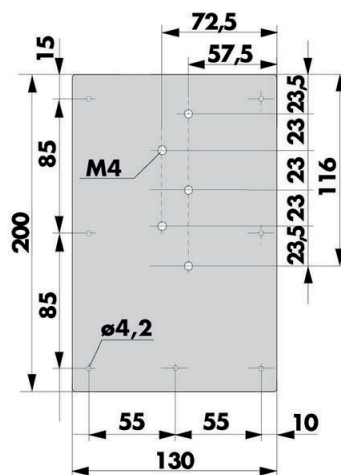
- gancho 1009 para puertas sin solape: $X = 59$
- gancho 1013 para puertas con solape: $X = 78$
- gancho 1011 para puertas con marco saliente: $X = 39$

ACCESORIOS DE INSTALACIÓN

Todas las dimensiones en mm

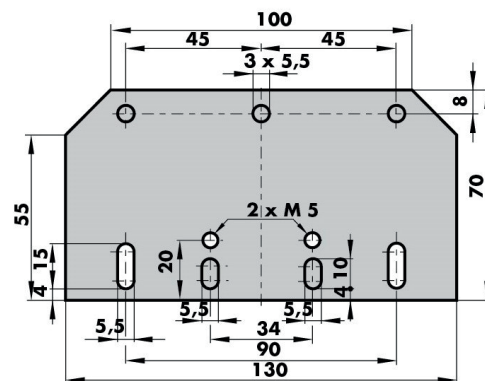
Placa para instalación en puertas de acero

Art. n° 205213



Placa para instalación del gancho en marcos de puerta estrechos

Art. n° 205231XL



DATOS DE PEDIDO

Descripción	Artículo n°
Retenedor H 1300, gancho 1009, 50 N, niquelado	300110
Retenedor H 1300, gancho 1011, 50 N, niquelado	300120
Retenedor H 1300, gancho 1013, 50 N, niquelado	300100
Retenedor H 1300, gancho 1009, 80 N, niquelado	300140
Retenedor H 1300, gancho 1013, 80 N, niquelado	300130
Retenedor H 1300, gancho 1009, 115 N, niquelado	300145
Retenedor H 1300, gancho 1013, 115 N, niquelado	300135

ACCESORIOS

Descripción	Artículo n°
Placa de montaje para ganchos 1009, 1011 o 1013 de retenedores, 130 x 70 mm, con 4 tornillos M5 x 6, acero cincado	205231XL
Placa de montaje para retenedor de puertas H 1300, con 4 tornillos M4 x 6, acero cincado	205213