



CIERRES PARA PUERTAS

Retenedores de puertas | Cierrapuertas para puertas batientes | Cierrapuertas y accesorios para puertas correderas
 Amortiguadores de apertura | Retenedores de pie | Bisagras de vaivén



EQUIPAMIENTO
ASCENSORES



CIERRES PARA
PUERTAS



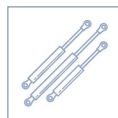
AMORTIGUADORES
HIDRÁULICOS



ACCIONA-
MIENTOS
PUERTAS



ACCIONA-
MIENTOS
CORTAFUEGOS



PISTONES
DE GAS



PROTECCIÓN
CONTRA
INCENDIOS



BLOQUEO
DE PUERTAS

ÍNDICE - CIERRES PARA PUERTAS

	Página
	02.01. RETENEDORES DE PUERTA
	Información general
	Funcionamiento 02.01.04
	Áreas de uso 02.01.05
	Modelos para puertas batientes
	VS 2000 02.01.06
	V 1600 02.01.10
	Z 1000 02.01.14
	R 1400 02.01.16
	H 1300 02.01.18
	Junior 02.01.20
	Modelos para puertas correderas
	Z 1100 02.01.22
	V 1600 02.01.24
	02.02. CIERRAPUERTAS PARA PUERTAS BATIENTES
	Cierrapuertas DIREKT 02.02.04
	Cierrapuertas tubular RTS 02.02.10
	Muelles de cierre
	Muelle de puerta Piccolo 02.02.14
	Muelle de puerta Adjunkt D2A/D4 02.02.16
	Muelle de puerta encastrado Adjunkt 02.02.18
	Cierrapuertas de suelo WAB 180 02.02.20
	02.03. CIERRAPUERTAS PARA PUERTAS CORREDERAS
	Cierrapuertas para puertas correderas DICTAMAT 50
	Información general 02.03.04
	DICTAMAT 50 BK - sistema modular 02.03.06
	DICTAMAT 50 KP/KW - unidades compactas 02.03.10
	Ámbito de ajuste de la fuerza de amortiguación 02.03.12
	Poleas de resorte
	Diámetro 118 02.03.14
	Diámetro 177 02.03.18
	Accesorios para puertas correderas
	Tope de reposición 02.03.20
	Timer (retraso) mecánico 02.03.28
	02.04. AMORTIGUADORES DE APERTURA
	Amortiguadores de apertura 02.04.04
	Accesorios de instalación 02.04.12
	02.05. RETENEDORES DE PIE
	Retenedor de pie ZE 02.05.04
	Tope de puerta de bola 02.05.06
	02.06. BISAGRAS DE VAIVÉN
	HAWGOOD 4000 y 4500 02.06.04
	HAWGOOD 40K y 41K 02.06.08
	HAWGOOD Tipo 41 y 42 02.06.10

RETENEDORES DE PUERTA



También conocidos como amortiguadores de puertas, ponen fin a los portazos y aseguran que cierren de forma suave, fiable y segura

- El original de DICTATOR - desde 1932
- Las alta calidad de su producción holandesa garantiza una larga vida útil y un funcionamiento impecable
- Gracias a la amplia gama de modelos es posible encontrar un retenedor adecuado para casi todas las puertas
- Estaremos encantados de asesorarle individualmente para su aplicación



ÍNDICE - RETENEDORES DE PUERTA

Información general	Página
Funcionamiento	02.01.04
Áreas de uso	02.01.05

Modelos para puertas batientes

	VS 2000 02.01.06 Modelo de diseño sobrio pero robusto
	V 1600 02.01.10 Modelo muy versátil con cilindro recubierto, también para puertas cortafuego
	Z 1000 02.01.14 Modelo básico y asequible con cilindro visible
	R 1400 02.01.16 Para instalación en la cara posterior de la puerta
	H 1300 02.01.18 Modelo con articulación reforzada para puertas pesadas
	Junior 02.01.20 El retenedor de menor tamaño para puertas pequeñas

Modelos para puertas correderas

	Z 1100 02.01.22 Modelo básico y asequible para puertas ligeras
	V 1600 02.01.24 Modelo con cilindro recubierto y soporte de montaje para puertas correderas

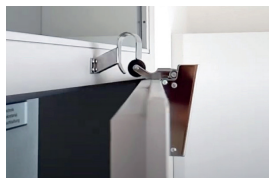
Sujeto a cambios técnicos. Sin derecho a indemnización en caso de error.

Funcionamiento de los retenedores de puerta



Video

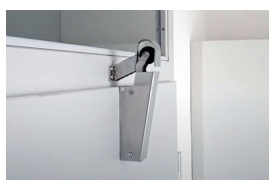
¿CÓMO FUNCIONA UN RETENEDOR DE PUERTA?



Normalmente se instalan centrados en el borde superior de la puerta, lo que asegura una fácil apertura. Al abrir la puerta, el gancho presiona la palanca de rodillo hacia abajo, lo que tensa el muelle integrado en el cilindro.



Al cerrar la puerta, la palanca de rodillo entra en el gancho y amortigua el movimiento de la puerta. Todos los retenedores de puertas de DICTATOR tienen amortiguación progresiva. Por eso, pueden frenar suavemente todo tipo de puertas, independientemente de su peso y de las dimensiones de la hoja, incluso si se cierra de un portazo.



Después, el retenedor cierra la puerta por completo y la mantiene cerrada mediante la fuerza del resorte integrado.

¿PARA QUÉ USAR RETENEDORES DE PUERTAS?



Las puertas dan portazo al cerrar descuidadamente o por corrientes de aire, viento o un cierrapuertas. Cuanto más bruscamente se cierra una puerta, más fuerte será el portazo. Una buena forma de mejorar el bienestar consiste en instalar retenedores de puerta, lo que, al mismo tiempo, facilita la convivencia con vecinos y compañeros de trabajo.



El amortiguador de puerta no solo reduce ruidos e impide daños en las puertas, sino que también contribuye a ahorrar energía, ya que garantiza que la puerta quede completamente cerrada y así no se pierda la temperatura de la estancia.



Además se evita el deterioro de la puerta, del marco y de las bisagras. El retenedor funciona sin ruido, de forma suave y segura. Amortigua el portazo de la puerta, garantizando al mismo tiempo que entre bien en pestillo y se mantenga cerrada.



Por último, da seguridad, ya que mantiene las puertas de entrada cerradas de forma segura, por ejemplo, en bloques de viviendas o edificios de oficinas.



AJUSTE DE LA VELOCIDAD DE CIERRE

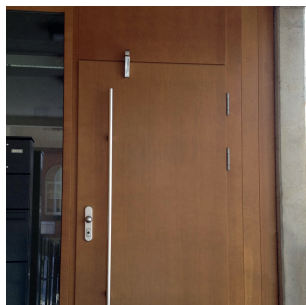
En todos los retenedores de DICTATOR (excepto Junior y V 1600F) se puede ajustar la velocidad de cierre y adaptarlos a sus necesidades:

- Girar el vástago en el sentido de las agujas del reloj reduce la velocidad de cierre
- Girar el vástago en el sentido contrario a las agujas del reloj aumenta la velocidad. Dos giros completos corresponden a aprox. 1 segundo

Áreas de aplicación de retenedores de puerta



Web

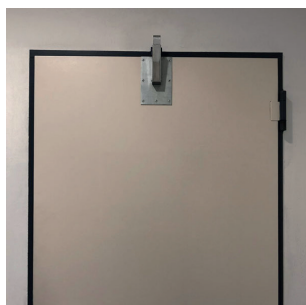


RETENEDORES PARA PUERTAS DE ENTRADA Y PRINCIPALES

en edificios privados y públicos

Muchas puertas principales en casas y edificios públicos cierran con un portazo, sobre todo si tienen un cierrapuertas aéreo. Por el contrario, otras no cierran completamente (incluso si tienen cierrapuertas) y queda un resquicio. La puerta entreabierta representa un riesgo para la seguridad. Los retenedores interceptan las puertas al cerrar, las cierran por completo lentamente y las mantienen cerradas de forma segura. Así ahorran muchas molestias a los vecinos.

Productos recomendados: VS 2000, V 1600, R 1400



RETENEDOR PARA PUERTAS CORTAFUEGO

por ejemplo, en esclusas de garajes subterráneos, sótanos o parkings

En las llamadas "esclusas cortafuego" con frecuencia ocurre que, debido a una diferencia de presión, una puerta no cierra completamente al estar la otra cerrada. Esto es un problema ya que, en este caso, se anula la protección contra incendios. Al contrario, también pasa que, cuando una de las puertas está abierta, la otra cierra con un portazo, lo que muchas veces puede oírse en todo el edificio y resulta muy molesto. El retenedor para puertas cortafuego asegura un cierre silencioso y seguro. Antes de montar este retenedor debe verificar si la homologación de la puerta permite su instalación.

Productos recomendados: V 1600 / V 1600F

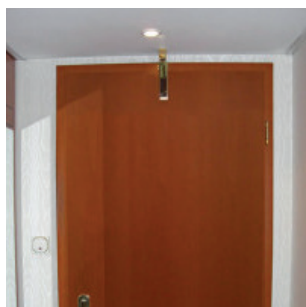


RETENEDOR PARA PUERTAS DE CÁMARAS FRIGORÍFICAS

en la industria alimentaria

En muchos lugares, como cocinas de restaurantes, carnicerías o panaderías, las puertas de cámaras frigoríficas se abren y se cierran muchas veces al día. Con las prisas, a menudo no se presta atención de si la puerta cierra del todo o si no cierra completamente. Para evitar la pérdida de energía o, en el peor de los casos, alimentos echados a perder, se utilizan retenedores de puertas. Una puerta con retenedor solo debe empujarse para cerrar y el retenedor la cerrará del todo.

Productos recomendados: VS 2000, V 1600



RETENEDORES EN HOSTELERÍA Y RESTAURACIÓN

para puertas de entrada, de acceso y de habitaciones

Restaurantes, cafés, bares u hoteles son lugares en los cuales los clientes no deberían ser molestados por el ruido de portazos. Una puerta con retenedor siempre cierra de manera silenciosa y fiable y asegura que todos los clientes puedan disfrutar de su estancia.

Productos recomendados: VS 2000, V 1600, R 1400

OTROS ÁMBITOS DE UTILIZACIÓN

Puede utilizar un retenedor en casi todo tipo de puertas, desde puertas de interior en casas particulares y oficinas hasta puertas industriales pesadas, siempre y cuando haya suficiente espacio para su instalación.

Retenedor VS 2000

El modelo con gancho revestido



Web

CARACTERÍSTICAS

- Forma compacta: Cuando la puerta está cerrada, el retenedor forma una unidad óptica junto con el gancho
- Disponible con diferentes acabados: cromado, lacado en varios colores, etc.
- Construcción sólida: gracias a su revestimiento, el gancho es extremadamente resistente
- Gracias a fuerzas de cierre entre 20 y 115 N, apto para una amplia gama de puertas y situaciones de instalación

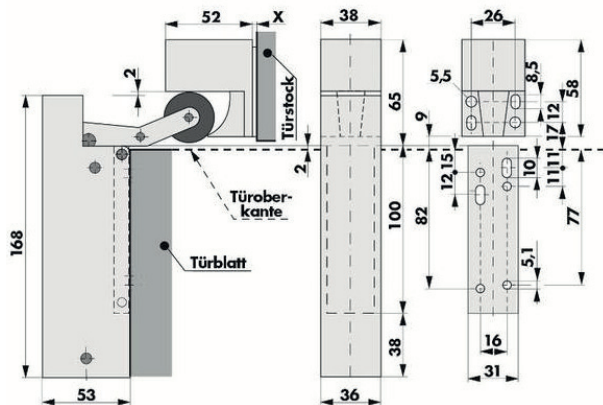
OPCIONES DE INSTALACIÓN

- Apropiado para puertas con y sin solape
- Normalmente se instala en posición vertical, centrado en el borde superior de la puerta
- También apto para instalación horizontal: 20 N, 35 N, 50 N



DIMENSIONES

Todas las dimensiones en mm



- Türstock > marco de la puerta
- Türüberkante > borde superior de la puerta
- Türblatt > hoja de la puerta

Dimensión de X: En puertas con solape, hay que nivelar el gancho. Con las tres plaquitas de calce (2, 3 y 10 mm de grosor) se pueden compensar diferencias de 2 a 15 mm entre puerta y marco.

DATOS TÉCNICOS

Tipos de puerta	puertas batientes de mano derecha e izquierda, con o sin solape
Fuerza de cierre	20 N; 35 N; 50 N; 80 N; 115 N
Característica de amortiguación	progresiva
Velocidad de cierre	ajustable
Medio de amortiguación	aceite de silicona
Material	acero; aluminio (gancho)
Acabado	cromado brillo; cromado mate; lacado en colores RAL
Componentes incluidos	retenedor de puerta, gancho, 3 placas de calce (2/3/10 mm de espesor); tornillos para puertas de madera

INSTALACIÓN



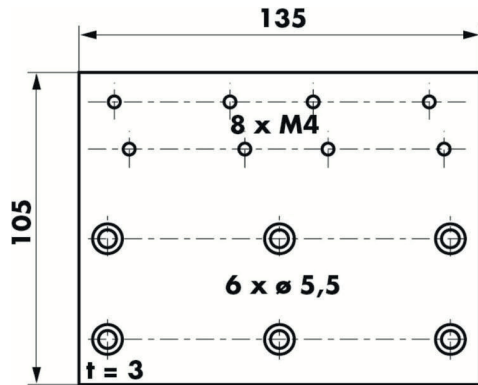
Instrucciones de instalación

ACCESORIOS DE MONTAJE

Todas las dimensiones en mm

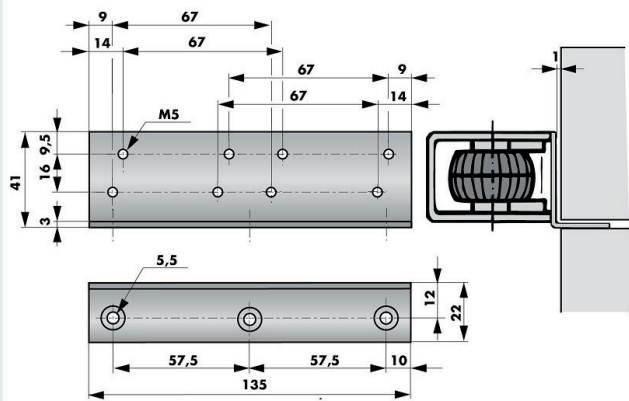
Placa para instalación horizontal en puertas de aluminio

Art. n° 205279



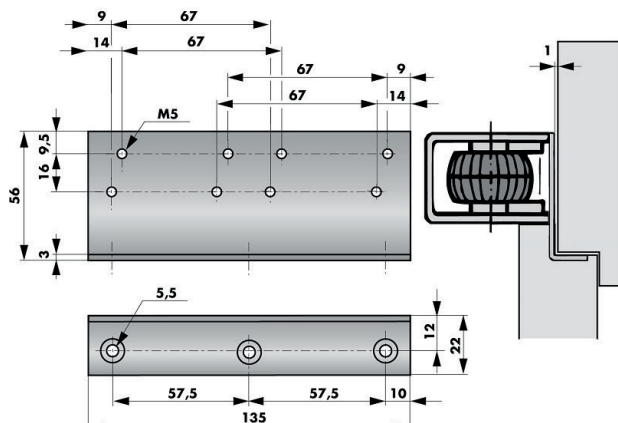
Ángulo para instalación horizontal en puertas sin solape

Art. n° 205221



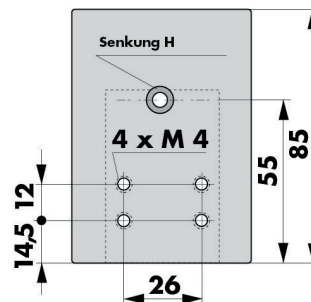
Ángulo para instalación horizontal en puertas con solape

Art. n° 205220



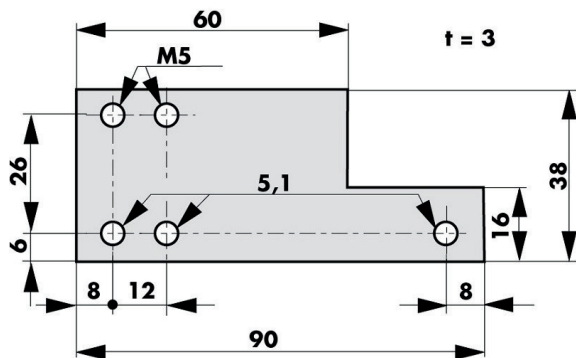
Placa de instalación para el gancho

Art. n° 205232



Placa para instalación horizontal del gancho

Art. n° 205256



DATOS DE PEDIDO

Fuerza	Cromado brillo	Cromado mate	RAL 9010 blanco	RAL 8017 marrón	RAL 9005 negro	RAL 9006 gris
						
20 N	300575	300575X	300520	300556	*	*
35 N	300570	300570X	*	*	*	*
50 N	300500	300500X	300511	300525	300516	300512
80 N	300550	300550X	300554	*	*	*
115 N	300560	300560X	300564	*	*	*
* Por encargo. Para grandes cantidades, es posible suministrarlos en otros colores por encargo.						

ACCESORIOS

Descripción	Artículo nº
Placa de montaje para instalación horizontal del retenedor VS 2000 en puertas de aluminio, con 4 tornillos M4 x 6, acero cincado	205279
Ángulo de montaje para instalación horizontal del retenedor VS 2000 en puertas sin solape, con 4 tornillos M5 x 6, acero cincado	205221
Ángulo de montaje para instalación horizontal del retenedor VS 2000 en puertas con solape, con 4 tornillos M5 x 6, acero cincado	205220
Placa de montaje para instalación horizontal del gancho 1020 del retenedor VS 2000	205256
Set de plaquitas de calce para VS 2000 (3 piezas, espesor: 2, 3 y 10 mm)	205268
Placa de montaje para el gancho 1020 del retenedor VS 2000, sin accesorios de fijación	205232

Retenedor V 1600 y V 1600 F para puertas cortafuego

Modelo universal con diversas versiones



Video



Web

CARACTERÍSTICAS

- Con cilindro revestido, por lo que los tornillos de fijación quedan ocultos
- Disponible en diferentes colores y acabados: cromado, lacado en colores RAL, acero inoxidable
- Apropiado para diferentes tipos de puertas y situaciones de montaje gracias a fuerzas de cierre entre 20 y 115 N
- Los modelos del retenedor V 1600F con 80 N y V 1600 con 50 N han sido testados para uso en puertas cortafuego y cortahumos. Más información en la sección "puertas cortafuego"

OPCIONES DE INSTALACIÓN

- Normalmente se instala en posición vertical en el lado de las bisagras de la puerta
- Apto también para instalación en horizontal (versión especial)
- Diferentes ganchos posibilitan la instalación en puertas con y sin solape y con marco saliente (más información en "Elección del gancho")
- Para la instalación en puertas de acero hay varias placas de montaje disponibles (más información en la sección "Accesorios de instalación").
- Antes de instalarlo en puertas cortafuego o cortahumo debe aclararse si se necesitan placas de montaje para la instalación. Para más información, ver sección datos de producto > puertas cortafuego
- Instalación en puertas de cristal posible gracias a un set de montaje especial (más información en "Accesorios de instalación")

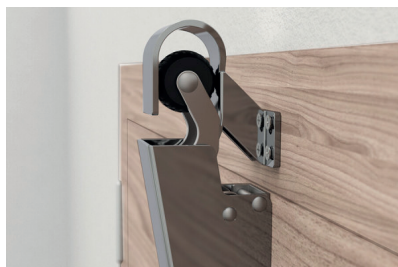


DATOS TÉCNICOS

Tipos de puerta	puertas batientes DIN izda o DIN dcha, con o sin solape o con marco saliente
Fuerza de cierre	20 N; 50 N; 80 N; 115 N
Característica de amortiguación	progresiva
Velocidad de cierre	ajustable (excepto V 1600F)
Medio de amortiguación	aceite de silicona
Material	acero; acero inoxidable (AISI 304)
Acabado	cromado brillo; cromado mate; lacado en colores RAL
Componentes incluidos	retenedor de puerta, gancho; tornillos

ELECCIÓN DEL GANCHO

- Gancho 1009: para puertas sin solape (-4 a +14 mm)
- Gancho 1013: para puertas con solape (+15 a +30 mm)
- Gancho 1011: para puertas con marco saliente (-5 a -20 mm)



INSTALACIÓN



Instrucciones de instalación V 1600



Video instalación (puertas normales)



Video instalación (puertas cortafuego)

PUERTAS CORTAFUEGO

Retenedor V 1600 / V 1600F para puertas cortafuego y cortahumos

Dependiendo de la normativa de su país, es posible que existan normas particulares sobre en qué modelos de puertas cortafuego y cortahumos se puede instalar este retenedor. En muchas puertas cortafuego y cortahumos deben usarse placas de montaje para la instalación del retenedor y del gancho.

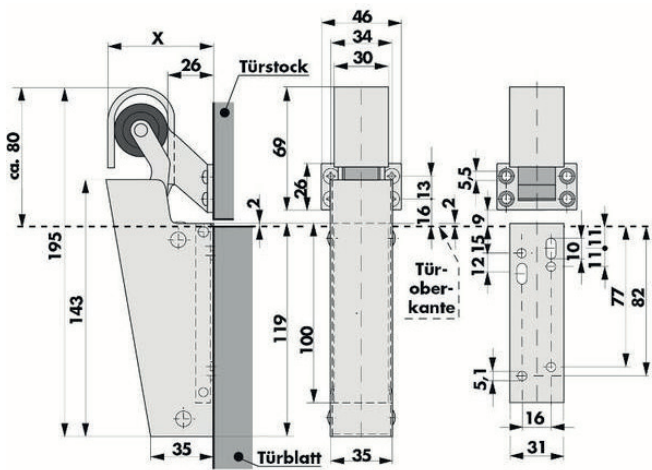


Instrucciones
de instalación
V 1600F

Por favor, compruebe qué placas necesita para su puerta antes de realizar el pedido. Si tiene preguntas al respecto, le ayudaremos con mucho gusto.

DIMENSIONES

Todas las dimensiones en mm



Dimensiones de X con

- gancho 1009 para puertas sin solape: X = 59
- gancho 1013 para puertas con solape: X = 78
- gancho 1011 para puertas con marco saliente: X = 39

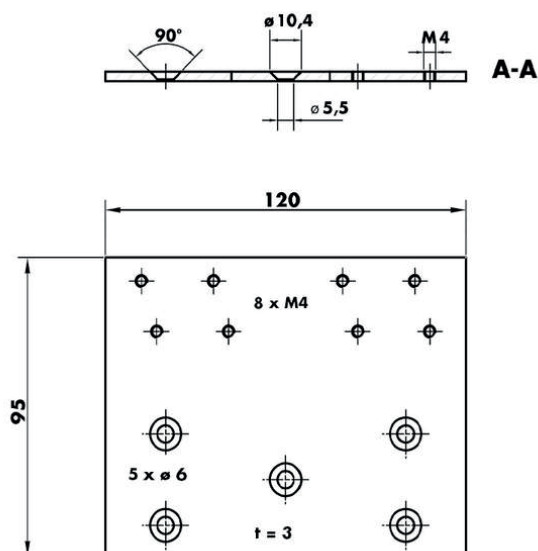
- Türstock > marco de la puerta
- Tür-oberkante > borde superior de la puerta
- Türblatt > hoja de la puerta

ACCESORIOS DE INSTALACIÓN

Todas las dimensiones en mm

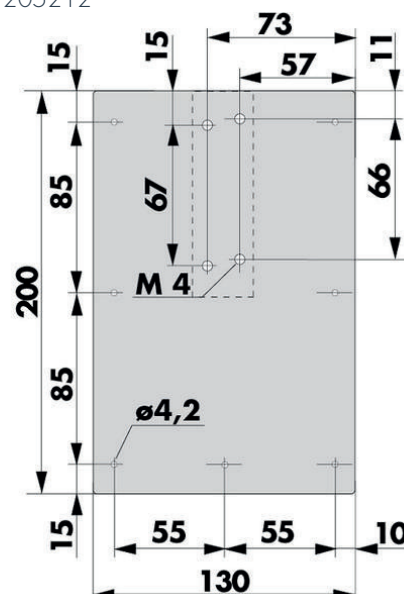
Placa para instalación horizontal en puertas sin solape

Art. n° 205463



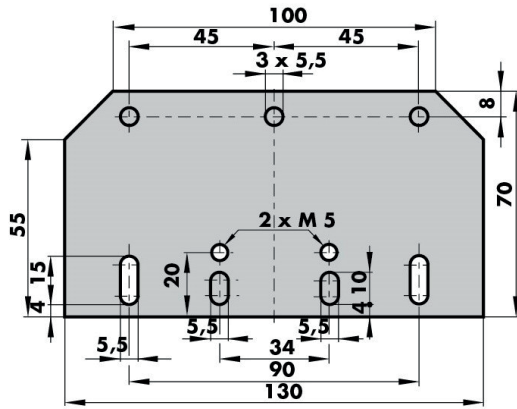
Placa para instalación vertical del retenedor en puertas cortafuego

Art. n° 205212



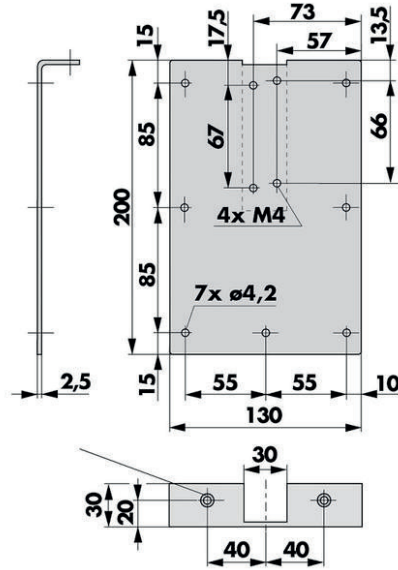
Placa para instalación vertical del gancho en puertas cortafuego

Art. n° 205231XL

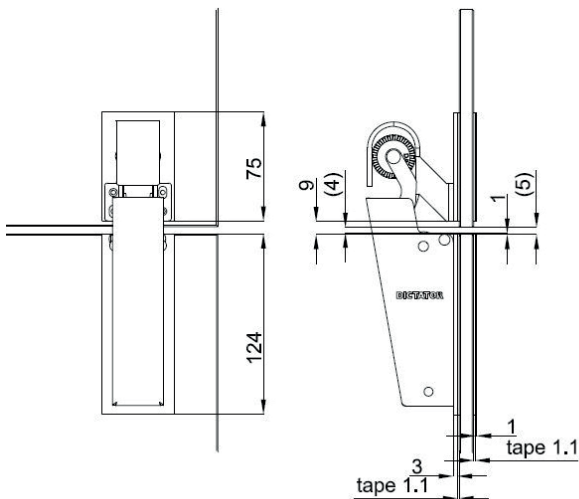


Placa para el retenedor en puertas cortafuego sin rebajo

Art. n° 205237



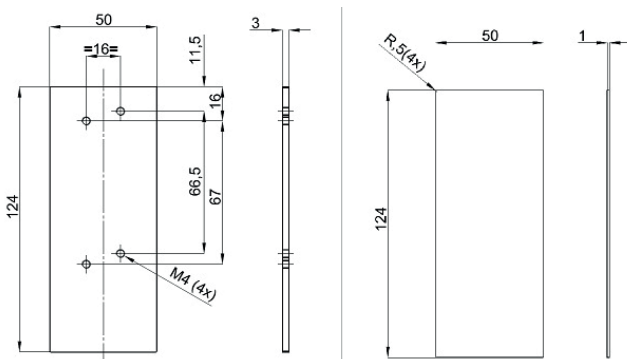
Set de instalación para puertas de cristal



Con cinta adhesiva de doble cara especial, las placas de montaje del retenedor V 1600 y el gancho se fijan a la puerta/al montante de cristal. Cada set incluye una contraplaca adhesiva para el lado opuesto de la puerta para una imagen uniforme. Tanto las placas de montaje como la contraplaca son de acero inoxidable.

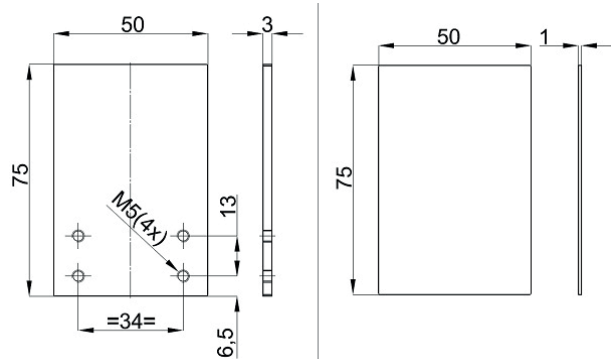
Set de placas de instalación para el retenedor V 1600

Art. n° 205375



Set de placas de instalación para el gancho

Art. n° 205376



DATOS DE PEDIDO

Descripción	Instalación	Gancho 1009	Gancho 1011	Gancho 1013
V 1600 20 N cromado brillo	vertical	300464	*	300967
V 1600 20 N cromado mate	vertical	300464X	*	300972X
V 1600 20 N cromado brillo	horizontal	300464W	*	*
V 1600 20 N cromado mate	horizontal	300464WX	*	*
V 1600 20 N RAL 9010 blanco puro	vertical	300466L	*	*
V 1600 20 N RAL 9006 aluminio blanco (gris)	vertical	300953	*	*
V 1600 20 N AISI 304	vertical	300610	-	-
V 1600 20 N AISI 304	horizontal	300611	-	-
V 1600 50 N cromado brillo	vertical	300460	300629	300461
V 1600 50 N cromado mate	vertical	300460X	300457	300461X
V 1600 50 N cromado brillo	horizontal	300460W	*	300461W
V 1600 50 N cromado mate	horizontal	300460WX	*	*
V 1600 50 N RAL 9010 blanco puro	vertical	300466	*	300965
V 1600 50 N RAL 8017 chocolate	vertical	300454	300979	300966
V 1600 50 N RAL 9005 negro intenso	vertical	300456	-	-
V 1600 50 N RAL 9006 aluminio blanco (gris)	vertical	300467	*	300964
V 1600 50 N AISI 304	vertical	300612	-	-
V 1600 50 N AISI 304	horizontal	300613	-	-
V 1600 80 N cromado brillo	vertical	300480	*	300951
V 1600 80 N cromado mate	vertical	300480X	*	*
V 1600 80 N RAL 9010 blanco puro	vertical	300954	*	300968
V 1600 80 N AISI 304	vertical	300614	-	-
V 1600 115 N AISI 304	vertical	300616	-	-
V 1600F 80 N cromado brillo	vertical	300960	300963	300973

Para grandes cantidades es posible producir también en otros colores.
*: Disponible por encargo

ACCESORIOS

Descripción	Artículo nº
Placa de montaje para instalación horizontal del retenedor V 1600 en puertas sin solape, con 4 tornillos M4 x 6, AISI 304	205463
Placa de montaje para ganchos 1009, 1011 o 1013, 130 x 70 mm, con 4 tornillos M5 x 6, acero cincado	205231XL
Placa de montaje para retenedor V 1600 en puertas cortafuego sin solape, con 4 tornillos M4 x 6, acero cincado	205237
Placa de montaje para retenedor V 1600 en puertas cortafuego, con 4 tornillos M4 x 6, acero cincado	205212
Placa de montaje para ganchos 1009, 1011 o 1013 de retenedores, 130 x 70 mm, con 4 tornillos M5 x 6, acero cincado	205231XL
Placa de montaje para retenedor V 1600 en puertas cortafuego sin solape, con 4 tornillos M4 x 6, acero cincado	205237
Placa de montaje para retenedor V 1600 en puertas cortafuego, con 4 tornillos M4 x 6, acero cincado	205212

Retenedor Z 1000

Modelo asequible para puertas ligeras



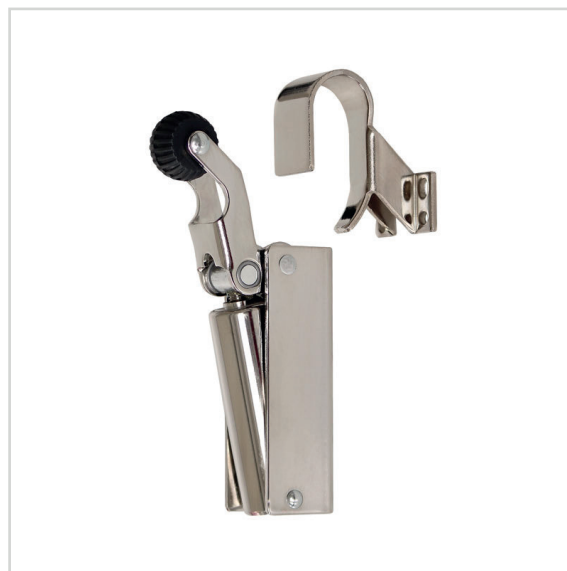
Web

CARACTERÍSTICAS

- Con cilindro visible
- Acabado niquelado o cincado
- Por su fuerza de cierre de 20 a 80 N, apropiado para diferentes tipos de puertas y situaciones de instalación

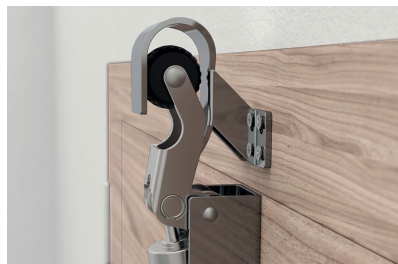
OPCIONES DE MONTAJE

- Gracias a ganchos diferentes, puede utilizarse en puertas con o sin solape y con marco saliente
- Instalación en el lado de las bisagras de la puerta
- Solo indicado para instalación en vertical

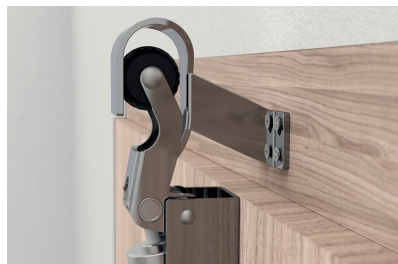


ELECCIÓN DEL GANCHO

- Gancho 1009: puertas sin solape (-4 a +14 mm)



- Gancho 1013: puertas con solape (+15 a +30 mm)



- Gancho 1011: puertas con marco saliente (-5 a -22 mm)



DATOS TÉCNICOS

Tipos de puerta	puertas batientes DIN izda y DIN dcha, con o sin solape o con marco saliente
Fuerza de cierre	20 N; 50 N; 80 N
Característica de amortiguación	progresiva
Velocidad de cierre	ajustable
Medio de amortiguación	aceite de silicona
Material	acero
Acabado	niquelado; cincado
Componentes incluidos	retenedor de puerta, gancho, tornillos para puertas de madera

INSTALACIÓN



Instrucciones de instalación

DATOS DE PEDIDO

Descripción	Artículo nº
Retenedor R 1400, gancho 1014, 20 N, cromado brillo	300387
Retenedor R 1400, gancho 1014, 20 N, cromado mate	300387X
Retenedor R 1400, gancho 1014, 20 N, modelo inoxidable, cilindro inoxidable	300625
Retenedor R 1400, gancho 1014, 20 N, modelo inoxidable, cilindro cincado	300620
Retenedor R 1400, gancho 1014, 20 N, RAL 9005 negro intenso	300631
Retenedor R 1400, gancho 1014, 20 N, blanco puro RAL 9010	300471
Retenedor R 1400, gancho 1014, 20 N, RAL 9006 aluminio blanco (gris)	300472
Retenedor R 1400, gancho 1014, 20 N, RAL 8017 chocolate	300970
Retenedor R 1400, gancho 1014, 35 N, cromado mate	300633X
Retenedor R 1400, gancho 1014, 35 N, cromado brillo	300633
Retenedor R 1400, gancho 1014, 50 N, cromado mate	300475X
Retenedor R 1400, gancho 1014, 50 N, cromado brillo	300475
Retenedor R 1400, gancho 1014, 50 N, modelo inoxidable, cilindro inoxidable	300626
Retenedor R 1400, gancho 1014, 50 N, modelo inoxidable, cilindro cincado	300621
Retenedor R 1400, gancho 1014, 80 N, cromado brillo	300474
Retenedor R 1400, gancho 1014, 80 N, modelo inoxidable, cilindro inoxidable	300627
Retenedor R 1400, gancho 1014, 80 N, modelo inoxidable, cilindro cincado	300622
Soporte para gancho del R 1400, para instalación en el marco de puertas sin solape, AISI 304, con material de fijación	203038

Retenedor H 1300

Con unión articulada reforzada para puertas muy pesadas



Web

CARACTERÍSTICAS

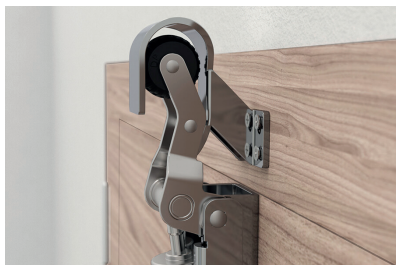
- La unión articulada reforzada y la palanca de rodillo más larga posibilitan una larga vida útil incluso para puertas muy grandes y muy pesadas
- Gracias a su característica progresiva frena la puerta fuertemente, incluso si está instalado a mayor distancia de las bisagras
- Disponible solo con acabado niquelado
- Por su fuerza de cierre entre 20 y 115 N, apto para diferentes tipos de puertas y situaciones de instalación

OPCIONES DE MONTAJE

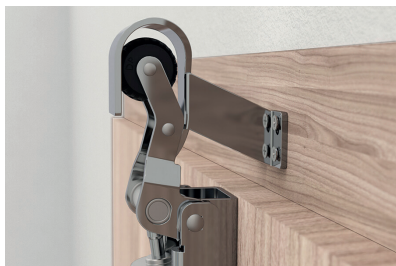
- Gracias a ganchos diferentes, puede utilizarse en puertas con o sin solape y con marco saliente
- Se instala en el lado de las bisagras de la puerta
- Hay placas de montaje para soldar disponibles para marcos de acero estrechos (ver "Accesorios de montaje")
- Para puertas de chapa de acero delgada hay placas de montaje de gran superficie (ver "Accesorios de montaje")

ELECCIÓN DEL GANCHO

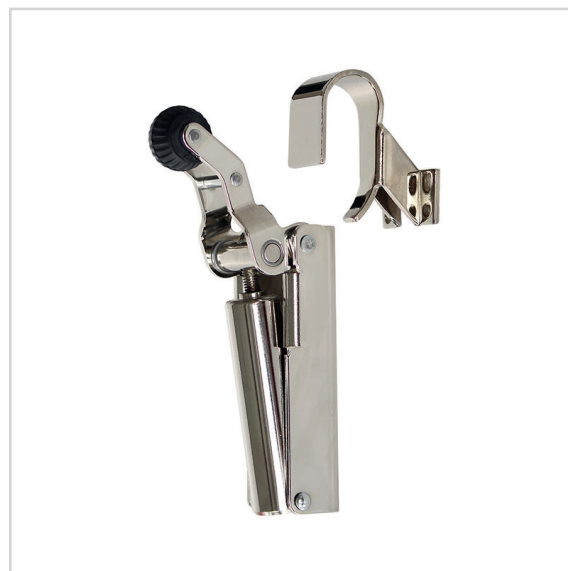
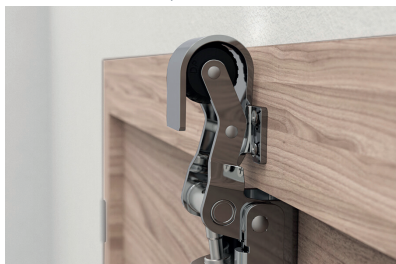
- Gancho 1009: puertas sin solape (-1 a +13 mm)



- Gancho 1013: puertas con solape (+14 a +30 mm)



- Gancho 1011: puertas con marco saliente (-2 a -18 mm)



DATOS TÉCNICOS

Tipos de puerta	puertas batientes de mano derecha e izquierda, con o sin solape o con marco saliente
Fuerza de cierre	20 N; 50 N; 80 N; 115 N
Característica de amortiguación	progresiva
Velocidad de cierre	ajustable
Medio de amortiguación	aceite de silicona
Material	acero
Acabado	niquelado
Componentes incluidos	retenedor de puerta, gancho, tornillos para puertas de madera

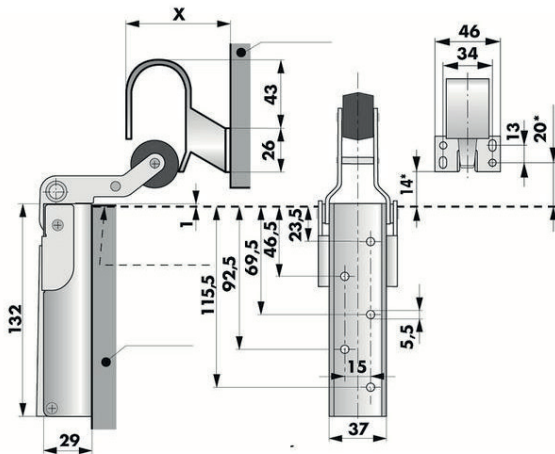
INSTALACIÓN



Instrucciones de instalación

DIMENSIONES

Todas las dimensiones en mm



Dimensión de X con

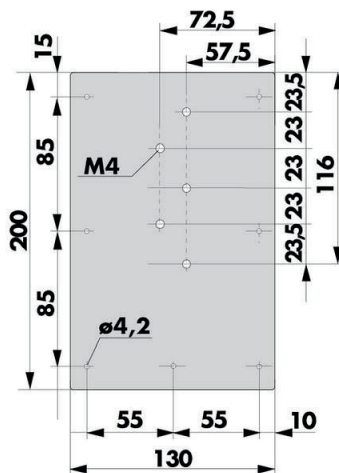
- gancho 1009 para puertas sin solape: X = 59
- gancho 1013 para puertas con solape: X = 78
- gancho 1011 para puertas con marco saliente: X = 39

ACCESORIOS DE INSTALACIÓN

Todas las dimensiones en mm

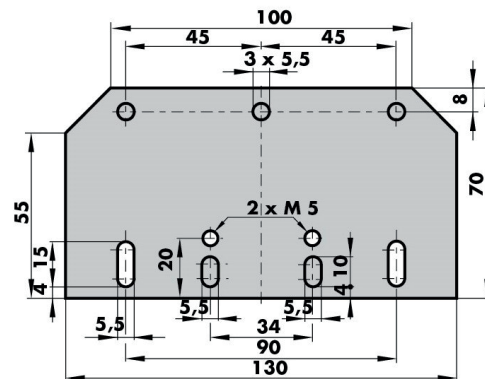
Placa para instalación en puertas de acero

Art. n° 205213



Placa para instalación del gancho en marcos de puerta estrechos

Art. n° 205231XL



DATOS DE PEDIDO

Descripción	Artículo n°
Retenedor H 1300, gancho 1009, 50 N, niquelado	300110
Retenedor H 1300, gancho 1011, 50 N, niquelado	300120
Retenedor H 1300, gancho 1013, 50 N, niquelado	300100
Retenedor H 1300, gancho 1009, 80 N, niquelado	300140
Retenedor H 1300, gancho 1013, 80 N, niquelado	300130
Retenedor H 1300, gancho 1009, 115 N, niquelado	300145
Retenedor H 1300, gancho 1013, 115 N, niquelado	300135

ACCESORIOS

Descripción	Artículo n°
Placa de montaje para ganchos 1009, 1011 o 1013 de retenedores, 130 x 70 mm, con 4 tornillos M5 x 6, acero cincado	205231XL
Placa de montaje para retenedor de puertas H 1300, con 4 tornillos M4 x 6, acero cincado	205213

Retenedor Junior

El retenedor más pequeño



Web

CARACTERÍSTICAS

- Evita que puertas mosquiteras, puertas de muebles, solapas o cajones cierren de golpe
- Completamente de acero inoxidable
- Pequeño tamaño
- Hay dos modelos con las mismas dimensiones de carcasa: de empuje o de tracción (ver sección "Dimensiones")
- Los modelos de tracción y de empuje solo se diferencian en la posición del brazo de la polea

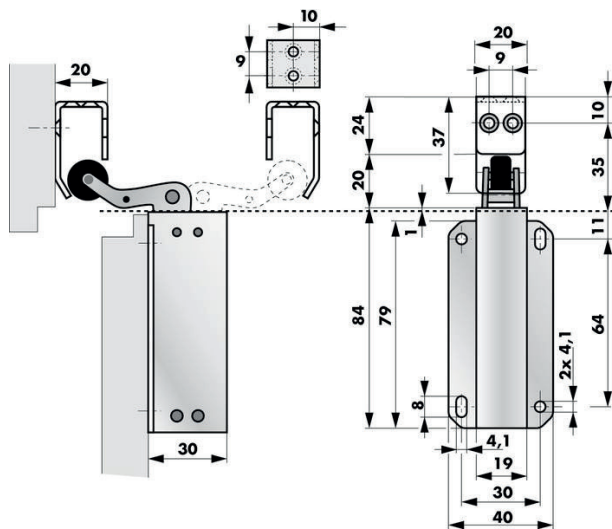
OPCIONES DE MONTAJE

- Por su acabado de acero inoxidable, apto para las más diversas aplicaciones, como diseño de interiores, en almacenes, farmacias, muebles, dispositivos médicos, etc.
- Gracias a sus dimensiones reducidas se puede montar también en espacios muy pequeños



DIMENSIONES

Todas las dimensiones en mm



- Gancho a la izquierda: modelo de empuje, Art. n° 392000
- Gancho a la derecha: modelo de tracción, Art. n° 392020

DATOS TÉCNICOS

Fuerza de cierre	13 N
Amortiguación	constante
Velocidad de cierre	sin ajuste
Medio de amortiguación	aceite de silicona
Material	acero inoxidable (AISI 304)
Componentes incluidos	retenedor de puerta, gancho, tornillos para puertas de madera

INSTALACIÓN



Instrucciones de instalación

DATOS DE PEDIDO

Descripción	Artículo n°
Retenedor Junior V, tipo de empuje 13 N, en AISI 304	392000
Retenedor Junior R, tipo de tracción 13 N, en AISI 304	392020

Retenedor Z 1100

Modelo para puertas correderas



Video



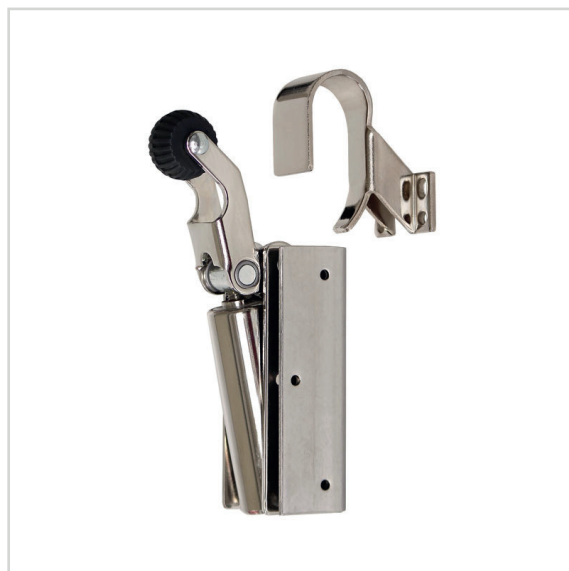
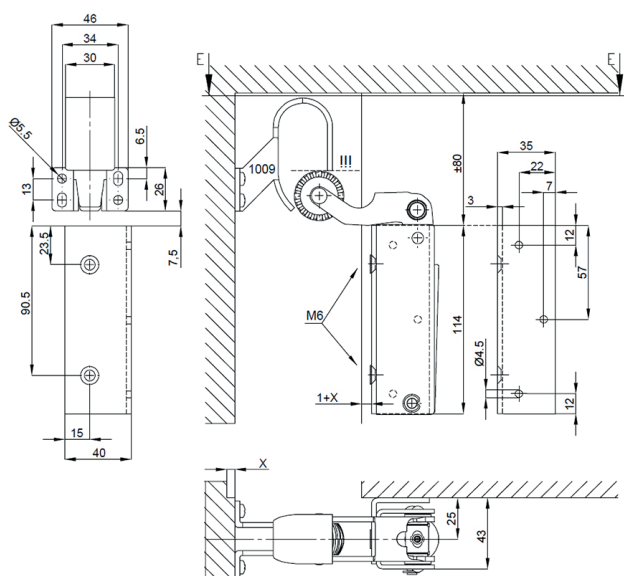
Web

CARACTERÍSTICAS

- Modelo especial del retenedor Z 1000 con soporte de montaje para puertas correderas
- Solución óptima para puertas ligeras
- Fuerza de cierre de 20 N a 80 N
- Material: acero niquelado

DIMENSIONES

Todas las dimensiones en mm



DATOS TÉCNICOS

Tipos de puerta	puertas correderas
Fuerza de cierre	20 N; 50 N; 80 N
Característica de amortiguación	progresiva
Velocidad de cierre	ajustable
Medio de amortiguación	aceite de silicona
Material	acero
Acabado	niquelado
Componentes incluidos	retenedor de puerta, gancho, tornillos para puertas de madera, soporte de montaje

DATOS DE PEDIDO

Descripción	Artículo nº
Retenedor Z 1100, gancho 1009, 20 N, niquelado, con soporte	300367
Retenedor Z 1100, gancho 1009, 50 N, niquelado, con soporte	300498
Retenedor Z 1100, gancho 1009, 80 N, niquelado, con soporte	300499

INSTALACIÓN



Instrucciones de instalación

Retenedor V 1600 para puertas correderas

Con soporte de montaje especial para puertas correderas



Web

CARACTERÍSTICAS

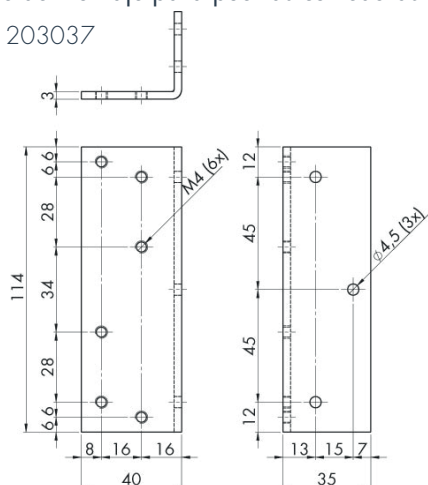
- Encontrará información detallada sobre el retenedor V 1600 en la página 02.01.10
- El soporte de montaje de acero inoxidable hace posible su instalación en puertas correderas
- En supuesto normal, se recomienda una fuerza de cierre de 20 N para el retenedor ya que, si no, la fuerza necesaria para abrir la puerta sería demasiado grande

DIMENSIONES

Todas las dimensiones en mm

Soporte de montaje para puertas correderas

Art. n° 203037



INSTALACIÓN

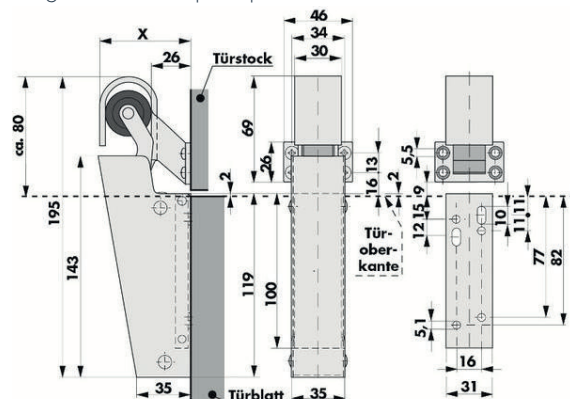


Instrucciones de instalación

Retenedor V 1600

Dimensión de X con

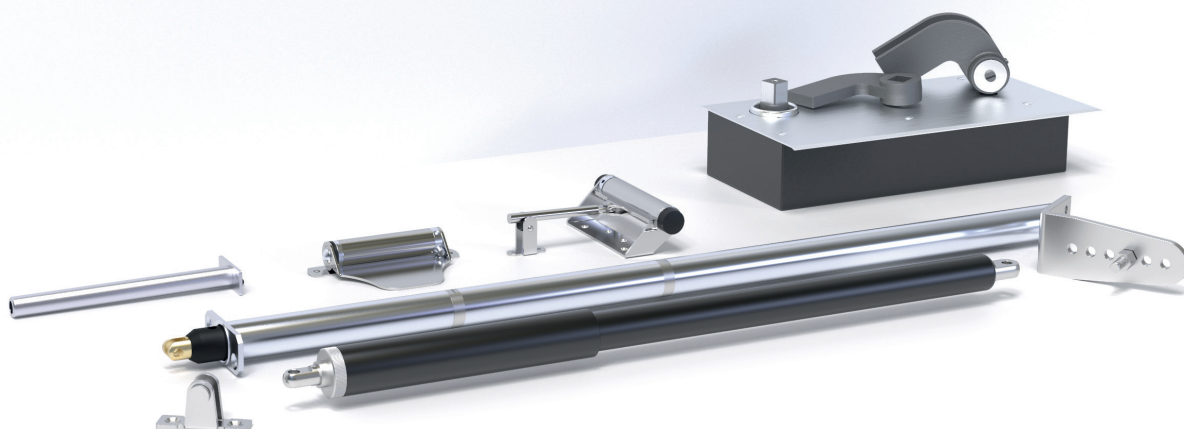
- gancho 1009 para puertas sin solape X = 59
- gancho 1013 para puertas con solape X = 78
- gancho 1011 para puertas con marco saliente X = 39



DATOS DE PEDIDO

Descripción	Artículo n°
Soporte para V 1600 para puertas correderas, de alas desiguales (114 x 35 x 40 x 3 mm), acero inoxidable, con material de fijación	203037

CIERRAPUERTAS PARA PUERTAS BATIENTES



Los cierrapuertas DICTATOR convencen por su alta calidad y su larga vida útil. Ofrecen soluciones para problemas en los que los cierrapuertas convencionales se dan por vencidos.

Gracias al gran número de modelos disponible, se puede encontrar una solución para las aplicaciones más diversas como, por ejemplo, verjas exteriores, puertas de acceso, puertas residenciales, de instituciones públicas muy frecuentadas, empresas, plantas industriales, etc. En la mayoría de los casos, una instalación a posteriori es posible.

Le ayudaremos con mucho gusto a seleccionar el producto apropiado para su aplicación: contacte con nosotros.

ÍNDICE - CIERRAPUERTAS PARA PUERTAS BATIENTES

	Página
	Cierrapuertas DIREKT 02.02.04 Cierra puertas y portones de manera fiable y segura – tan rápido o lento como desee
	Cierrapuertas tubular RTS 02.02.10 Cierrapuertas invisible, sobre todo para puertas exteriores
	Muelles de cierre La forma la más sencilla de cierrapuertas
	Muelle de puerta Piccolo 02.02.14 Muelle de cierre compacto
	Muelle de puerta Adjunkt D2A/D4 02.02.16 Muelle de puerta con brazo plegable
	Muelle de puerta encastrado Adjunkt 02.02.18 Muelle de puerta encastrado en la hoja de la puerta
	Cierrapuertas de suelo WAB 180 02.02.20 Para puertas pesadas hasta 600 kg

Sujeto a cambios técnicos. Sin derecho a indemnización en caso de error.

Cierrapuertas DIREKT

Cierra puertas y portones de manera fiable y segura
- tan rápido o lento como desee



Video



Web

CARACTERÍSTICAS

- Uso versátil en hojas de puerta de hasta 1500 mm de ancho y 100 kg de peso (a menudo también para pesos superiores – póngase en contacto con nuestro servicio al cliente)
- Fácil de reequipar gracias a los variados accesorios de instalación con muchas posibilidades de fijación
- La amortiguación continua y el cierre seguro sin golpe final garantizan la protección de personas
- Velocidad de cierre regulable sin escalonamientos

MODELOS Y ACCESORIOS

- **Tamaño y fuerza de cierre:** Ofrecemos modelos con diferentes longitudes de carrera y fuerzas de cierre para múltiples tamaños y pesos de puertas. Más información en "Criterios de selección"
- **Acabados:** gris, antracita, blanco, AISI 304, AISI 316
- **Modelos especiales** con articulación angular en ambos extremos para puertas con bisagras ascendentes
- **Accesorio opcional:** Para impedir que los usuarios cambien la velocidad de cierre, hay un bloqueo de ajustes adicional disponible

FUNCIÓN

El cierrapuertas DICTATOR DIREKT actúa directamente sobre la hoja de la puerta, sin brazo o guía de deslizamiento. En un lado, se fija o al marco o al montante de la puerta, en el otro, a la hoja de la puerta.

El cierrapuertas DIREKT funciona de forma similar a un pistón a gas de empuje. Cuando la puerta está abierta, el vástago del cierrapuertas está comprimido. El gas dentro del cilindro empuja el vástago hacia fuera, cerrando así la puerta. Al mismo tiempo, el aceite hidráulico en el cilindro amortigua el cierre. La utilización de nitrógeno en lugar de un muelle normal permite lograr una mayor fuerza de cierre. Esto asegura que la puerta cierre siempre de forma segura a pesar de las dimensiones reducidas del cierrapuertas DIREKT.



DATOS TÉCNICOS

Fuerza de cierre	según modelo y posición de montaje aprox. 10 - 60 Nm
Velocidad de cierre	ajustable sin escalonamiento
Material del vástago	acero cromado, AISI 304, AISI 316L
Material del cilindro	acero recubierto antracita/ gris/blanco, AISI 304, AISI 316L
Material del tubo protector	aluminio recubierto antracita/ gris/blanco, AISI 304, AISI 316L
Ángulo de apertura	máx. 110°
Peso por batiente	hasta aprox. 100 kg; soluciones especiales por encargo
Dimensiones por batiente	altura máx. aprox. 2500 mm, ancho aprox. 750 - 1500 mm, soluciones especiales por encargo

INSTALACIÓN



Video de instalación



Instrucciones de instalación DIREKT 150



Instrucciones de instalación DIREKT 200

MODELOS

Cierrapuertas DIREKT 150 y 200 sin bisagras ascendentes

Longitud de carrera:

- 150 mm de carrera: empleado de manera estándar*
- 200 mm de carrera: pensado para puertas de verja muy anchas o con bisagras y postes en posiciones desfavorables*

*Para seleccionar la longitud de carrera adecuada, consulte la sección "Criterios de selección".

Fuerza de cierre:

- Para puertas que cierran sin esfuerzo o que no tienen pestillo, son suficientes 400 N
- Si se requiere más fuerza, hay que elegir un modelo con 600 N
- Gracias a una válvula integrada, la fuerza de cierre puede reducirse in situ liberando gas – solo en caso estrictamente necesario

Acabado:



Cierrapuertas DIREKT para puertas con bisagras ascendentes

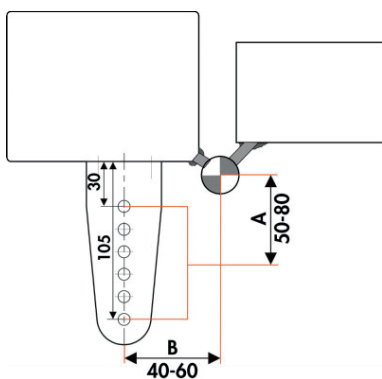
- Con una articulación angular a cada lado y, por lo tanto, ligeramente más largo
- Los soportes de instalación tienen agujeros roscados M8
- Deben respetarse las mismas distancias de montaje que en el DIREKT 150 y el 200
- Por lo general, un cierrapuertas DIREKT para puertas con bisagras ascendentes requiere menos fuerza, ya que el propio peso de la puerta facilita el cierre. A mayor inclinación y a más peso de la puerta, menor será la fuerza requerida para el cierre. Como regla básica, si la puerta cierra sola sin cierrapuertas, entonces el DIREKT con 100 N es la solución adecuada.

CRITERIOS DE SELECCIÓN

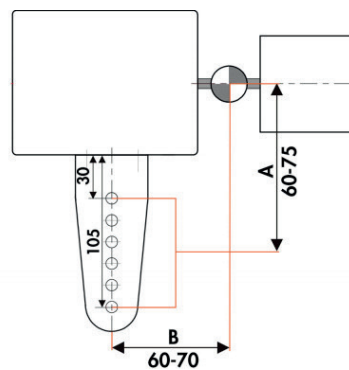
Elegir la longitud de carrera adecuada

Paso 1: Comprobar si una de estas situaciones de bisagras para el DIREKT 150 se aplica a su caso y si se pueden respetar las dimensiones indicadas.

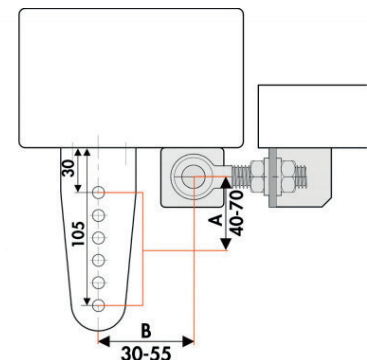
Nota: Para situaciones de instalación diferentes, póngase en contacto con nuestro servicio de asesoramiento técnico.



Posición de bisagras 1: Instalación del DIREKT 150 en verjas con bisagras soldadas a un lado



Posición de bisagras 2: Instalación del DIREKT 150 en verjas con bisagras soldadas en el centro

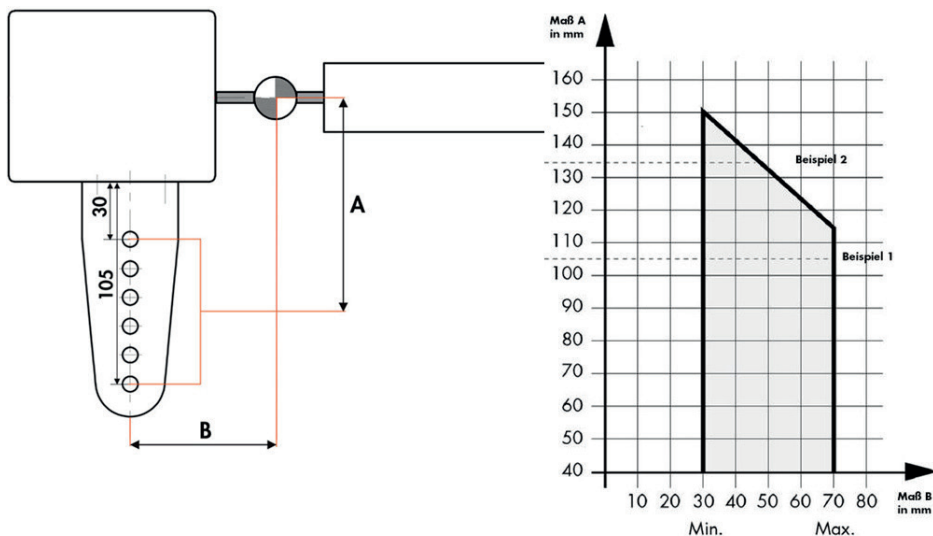


Posición de bisagras 3: Instalación del DIREKT 150 en verjas con bisagras de perno ajustables

Paso 2:

- Si las dimensiones del paso 1 se ajustan a su aplicación, es posible utilizar el DIREKT 150.
- Si no se pueden respetar las dimensiones del paso 1, comprobar si es posible utilizar el DIREKT 200.

Nota: El siguiente dibujo y el correspondiente diagrama pueden aplicarse a diferentes situaciones de bisagra. El factor decisivo es la distancia entre el centro de la bisagra y el centro de uno de los agujeros del soporte de fijación (dimensión A y dimensión B).



Ejemplo 1: Si la dimensión A es 105, es posible tener 30-70 mm para la dimensión B.

Ejemplo 2: Si la dimensión A es 135, es posible tener 30-45 mm para la dimensión B.

Paso 3:

- a) Si las dimensiones del paso 2 se ajustan a su aplicación, es posible utilizar el DIREKT 200.
- b) Si no es posible respetar las dimensiones del paso 2, póngase en contacto con nuestro servicio de asesoramiento técnico. En muchos casos aún podemos ofrecerle una solución.

Para seleccionar la fuerza de cierre, consultar la sección "Modelos".

¿Desea ayuda para elegir un cierrapuertas? Estaremos encantados de calcular el modelo adecuado para su puerta. Para ello, rellenar este cuestionario.

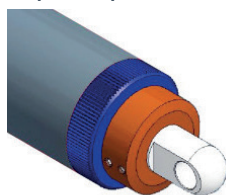


Cuestionario

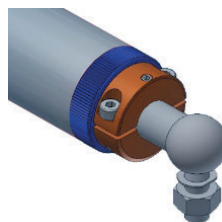
ACCESORIOS

Bloqueo de ajustes

Impide que los usuarios puedan cambiar la velocidad de cierre. Hay dos opciones disponibles:



Bloqueo de ajustes para DIREKT con agujeros: El bloqueo de ajustes se introduce por el agujero y se asegura con dos tornillos sin cabeza. La presión sobre la rueda dentada impide que pueda girarse y que así puedan cambiarse los ajustes.



Bloqueo de ajustes para DIREKT con bisagras ascendentes: Aquí no es posible introducir el anillo protector. Por eso, el bloqueo de ajustes para este modelo consta de dos partes, una para cada lado de la articulación. Ambas se conectan con tornillos y el conjunto se asegura también mediante un tornillo.

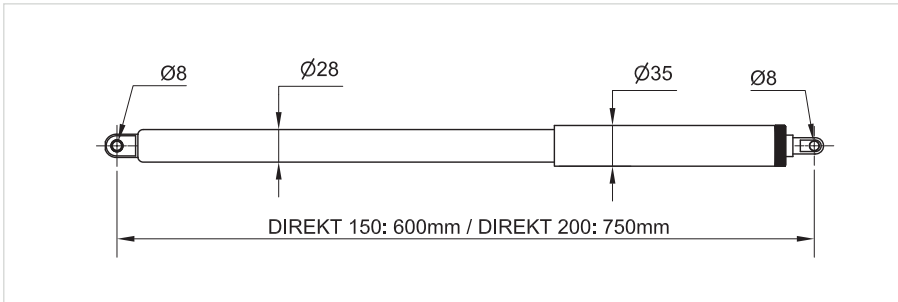
Accesorios de fijación estándar



DIMENSIONES

Todas las dimensiones en mm

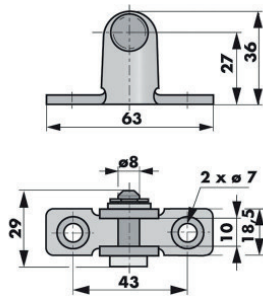
Cierrapuertas DIREKT 150 y DIREKT 200



Accesorios de montaje para DIREKT 150 y 200

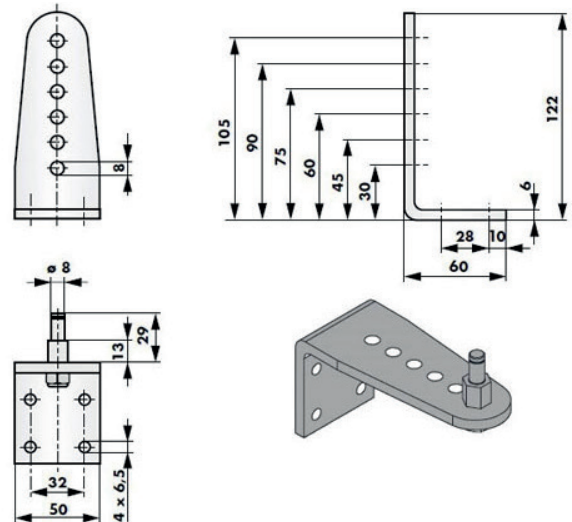
Soporte para fijar el DIREKT en la puerta

- Acero cincado: Art. n° 205197
- AISI 304: Art. n° 205249
- AISI 316: Art. n° 205455



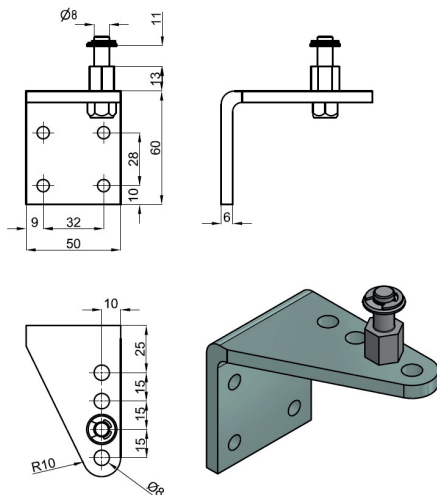
Soporte para fijar el DIREKT en el poste

- Acero cincado: Art. n° 205450
- AISI 304: Art. n° 205451
- AISI 316: Art. n° 205454

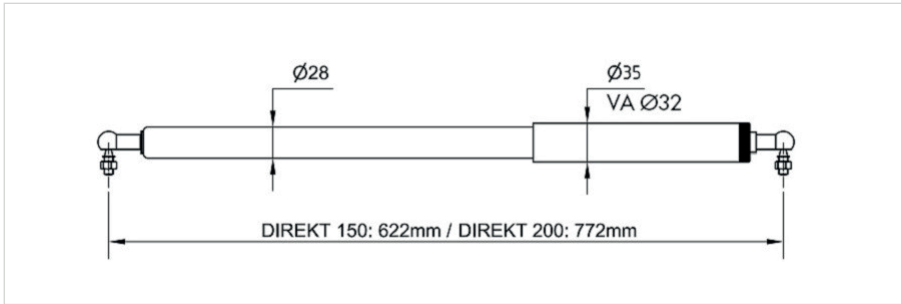


Soporte especial para postes estrechos

- Acero cincado: Art. n° 205533
- AISI 304: Art. n° 205534
- AISI 316: Art. n° 205535



Cierrapuertas DIREKT 150 y DIREKT 200 para bisagras ascendentes

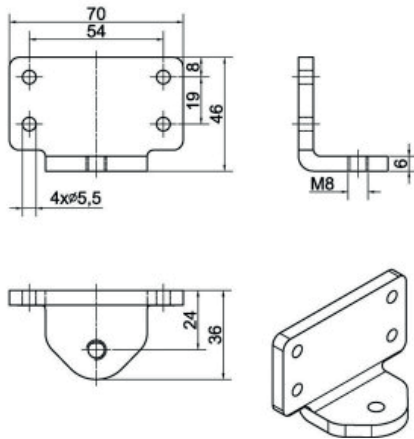


Accesorios de montaje del DIREKT con bisagras ascendentes

Para montar el cierrapuertas DIREKT en verjas con bisagras ascendentes se necesitan soportes especiales con perforaciones roscadas.

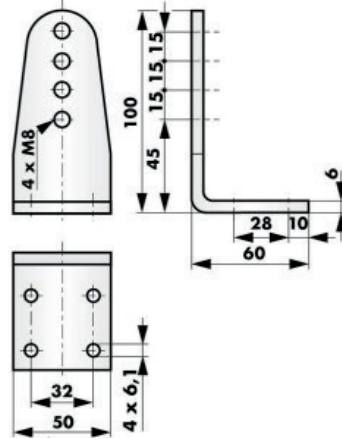
Soporte para fijar el DIREKT en la puerta

- Acero cincado: Art. n° 205449
- AISI 304: Art. n° 205259
- AISI 316: Art. n° 205458



Soporte para fijar el DIREKT en el poste

- Acero cincado: Art. N° 205452
- AISI 304: Art. N° 205453
- AISI 316: Art. N° 205457



DATOS DE PEDIDO

Cierrapuertas DIREKT 150 y 200 (puertas sin bisagras ascendentes)	Con accesorios de montaje - Art.n°	Sin accesorios de montaje - Art.n°
Cierrapuertas DIREKT II 150, 400 N, gris	392301-2	392311-2
Cierrapuertas DIREKT II 150, 400 N, gris antracita	392300-2	392310-2
Cierrapuertas DIREKT II 150, 400 N, blanco	392302-2	392312-2
Cierrapuertas DIREKT II 150, 400 N, AISI 304	392400-2	392410-2
Cierrapuertas DIREKT II 150, 400 N, AISI 316L	392480	392481
Cierrapuertas DIREKT II 150, 600 N, gris	392309-2	392319-2
Cierrapuertas DIREKT II 150, 600 N, gris antracita	392308-2	392318-2
Cierrapuertas DIREKT II 150, 600 N, AISI 304	392401-2	392411-2
Cierrapuertas DIREKT II 150, 600 N, AISI 316L	392484	392485
Cierrapuertas DIREKT II 200, 400 N, gris	392363-2	392373-2
Cierrapuertas DIREKT II 200, 400 N, gris antracita	392364-2	392365-2
Cierrapuertas DIREKT II 200, 400 N, blanco	392367-2	392368-2
Cierrapuertas DIREKT II 200, 400 N, AISI 304	392463-2	392464-2
Cierrapuertas DIREKT II 200, 400 N, AISI 316L	392482	392483
Cierrapuertas DIREKT II 200, 600 N, gris	392366-2	392361-2
Cierrapuertas DIREKT II 200, 600 N, gris antracita	392369-2	392370-2
Cierrapuertas DIREKT II 200, 600 N, AISI 304	392466-2	392460-2
Cierrapuertas DIREKT II 200, 600 N, AISI 316L	392486	392487

Accesorios cierrapuertas DIREKT 150 y 200 (puertas sin bisagras ascendentes)	Art.n°
Protección del ajuste para DIREKT II tipo agujero A-A, aluminio, con tornillos prisionero	205406
Protección del ajuste para DIREKT II tipo agujero A-A, AISI 316, con tornillos prisionero	205407
Soporte de fijación, cincado brillo, perno de 8 mm, arandela y arandela de seguridad	205197
Soporte de fijación, AISI 304, perno de 8 mm, arandela y arandela de seguridad	205249
Soporte cincado para instalación del DIREKT en el poste, 122 x 50 mm, con perno hexagonal, arandela, tuerca y circlip exterior	205450
Soporte de AISI 304 para instalación del DIREKT en el poste, 122 x 50 mm, con perno hexagonal, arandela, tuerca y circlip exterior	205451
Soporte de AISI 316Ti para instalación del DIREKT en el poste, 122 x 50 mm, con perno hexagonal, arandela, tuerca y circlip exterior	205454
Soporte cincado para instalación del DIREKT en el poste, 74 x 60 mm, con perno hexagonal, arandela, tuerca y circlip exterior	205533
Soporte de AISI 304 para instalación del DIREKT en el poste, 74 x 60 mm, con perno hexagonal, arandela, tuerca y circlip exterior	205534
Soporte AISI 316Ti para instalación del DIREKT en el poste, 74 x 60 mm, con perno hexagonal, arandela, tuerca y circlip exterior	205535

Cierrapuertas DIREKT para puertas con bisagras ascendentes	Con accesorios de montaje - Art.n°	Sin accesorios de montaje - Art.n°
Cierrapuertas DIREKT II 150, 100 N, gris	392323-2	392333-2
Cierrapuertas DIREKT II 150, 100 N, gris antracita	392329-2	392339-2
Cierrapuertas DIREKT II 150, 100 N, blanco	392328-2	392338-2
Cierrapuertas DIREKT II 150, 100 N, AISI 304	392421-2	392431-2
Cierrapuertas DIREKT II 150, 100 N, AISI 316L	-	392490
Cierrapuertas DIREKT II 200, 100 N, gris		392383-2
Cierrapuertas DIREKT II 200, 100 N, gris antracita		392384-2
Cierrapuertas DIREKT II 200, 100 N, blanco		392385-2
Cierrapuertas DIREKT II 200, 100 N, AISI 304		392469-2
Cierrapuertas DIREKT II 200, 100 N, AISI 316L		392493

Accesorios cierrapuertas DIREKT para puertas con bisagras ascendentes	Art.n°
Protección del ajuste para DIREKT II tipo codo articulado WG - WG para bisagras ascendentes, aluminio, con tornillos de fijación y tornillo prisionero	205408
Protección del ajuste para DIREKT II tipo codo articulado WG - WG para bisagras ascendentes, AISI 316, con tornillos de fijación y tornillo prisionero	205409
Soporte de montaje 70 x 46 x 36 mm con taladro M8, cincado, para DIREKT para puertas con bisagras ascendentes	205449
Soporte de montaje con taladro M8, de AISI 304, para DIREKT para puertas con bisagras ascendentes	205459
Soporte de montaje con taladro M8, de AISI 316, para DIREKT para puertas con bisagras ascendentes	205458
Soporte cincado para instalación del DIREKT en puertas con bisagras ascendentes, 122 x 50 mm	205452
Soporte en AISI 304 para instalación del DIREKT en puertas con bisagras ascendentes, 122 x 50 mm	205453
Soporte en AISI 316 para instalación del DIREKT en puertas con bisagras ascendentes, 122 x 50 mm	205457

Cierrapuertas tubular RTS

Cierrapuertas invisible, sobre todo para puertas exteriores



Video



Web

CARACTERÍSTICAS

- Prácticamente invisible, ya que está integrado en la puerta. Solo la parte de la bisagra es visible cuando está abierta
- Se utiliza a menudo en puertas exteriores (de jardín, de acceso, etc.)
- Solución ideal para puntos de acceso a las instalaciones de empresas o lugares públicos que están equipados con control de acceso y deben cerrarse de forma segura ("Supply Chain Security")
- Su instalación oculta lo protege de la intemperie y del vandalismo
- Su articulación especial resistente a la abrasión es flexible, de modo que puede utilizarse con diferentes tipos de bisagras
- Dependiendo de las bisagras, las puertas pueden abrirse hasta 180°



DATOS TÉCNICOS

Tipos de puerta	de acero, de madera o de aluminio
Velocidad de cierre	ajustable
Material	acero
Acabado	cincado
Peso de la puerta	máx. 80 kg
Altura de la puerta	máx. 2500 mm
Anchura de la puerta	750 - 1150 mm
Ángulo de apertura	90 - 180°, según el tipo de bisagras



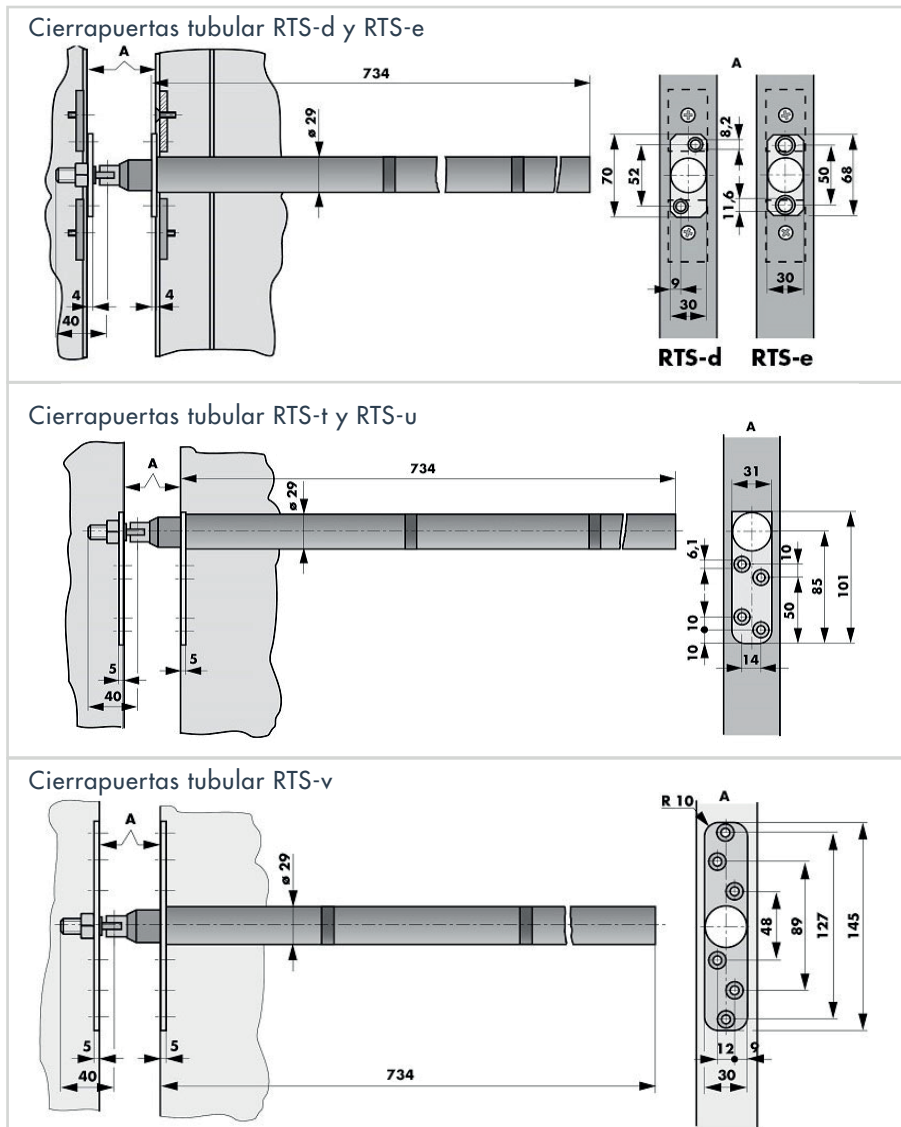
Cuestionario

MODELOS

	RTS-d y RTS-e	RTS-t y RTS-u	RTS-v
Tipo de puerta	Para puertas de acero o de aluminio		Para puertas de madera sin solape de mínimo 40 mm de espesor, en las que el cierrapuertas se monta directamente en fábrica
Características diferenciación	RTS-d y RTS-e se diferencian solo en la posición de los agujeros en la placa frontal y la contraplaca (ver dibujo en "Dimensiones"). Debido a los agujeros de sujeción, es posible utilizar el RTS-e para reemplazar el cierrapuertas ROR TS 450 de GEZE.	RTS-t y RTS-u se diferencian en la posición de la ranura de la pieza articulada (acceso a la regulación). RTS-t: Instalación en la parte superior de puertas DIN izda, en la parte inferior de puertas DIN dcha RTS-u: Instalación en la parte superior de puertas DIN dcha, en la parte inferior de puertas DIN izda	-
Observaciones de instalación	Se instala preferentemente centrado en el perfil transversal	Es posible montarlos en la parte superior o inferior de la puerta	Puede encastrarse a cualquier altura de la puerta, preferiblemente centrado entre las bisagras

DIMENSIONES

Todas las dimensiones en mm



OBSERVACIONES DE INSTALACIÓN

Medidas de distancia a observar para la instalación del cierrapuertas RTS

Todas las dimensiones en mm



Instrucciones de instalación RTS d/e



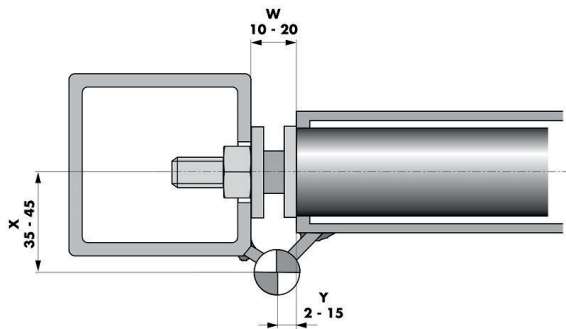
Instrucciones de instalación RTS t/u



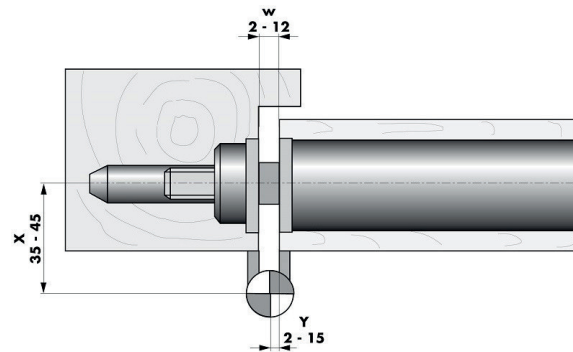
Instrucciones de instalación RTS v

Debido a su articulación flexible de plástico, el cierrapuertas RTS se puede montar en diferentes tipos de puertas con bisagras distintas. No obstante, se deben respetar ciertas distancias con respecto a las bisagras. Es imprescindible observar las medidas W, X e Y indicadas en los dibujos. En caso contrario, el ángulo de apertura de la puerta y la función de tope final y de cierre quedarán limitados o, incluso, el cierrapuertas podría ser dañado. En caso de preguntas, por favor, contactar con nuestro servicio técnico.

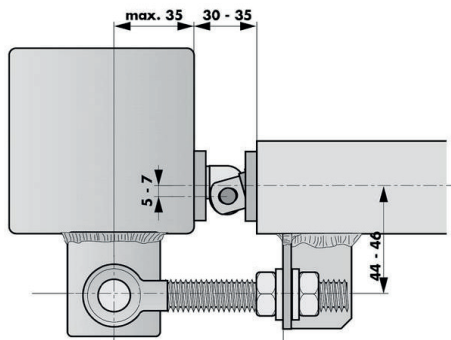
Instalación en puertas de aluminio y de acero



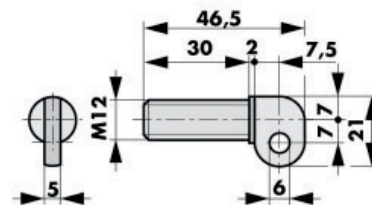
Instalación en puertas de madera sin solape



Instalación en puertas con bisagras de perno ajustable
(Ángulo de apertura máx. entre 90° – 100°)



Atención: Para instalar el RTS en puertas y verjas con bisagras de perno ajustable, siempre es necesario utilizar la unión acodada.



DATOS DE PEDIDO

Descripción	Artículo nº
Cierrapuertas tubular RTS d, para puertas de acero y madera, pieza articulada larga	400520
Cierrapuertas tubular RTS t, montaje arriba = DIN izda, montaje abajo = DIN dcha, pieza articulada larga	400525
Cierrapuertas tubular RTS u, montaje arriba = DIN dcha, montaje abajo = DIN izda, pieza articulada larga	400526
Cierrapuertas tubular RTS v, para puertas de madera, montaje al centro, pieza articulada larga	400527
Cierrapuertas tubular RTS e (sustitución del GEZE ROR TS 450), pieza articulada larga	400529



Web

Muelle para puertas Piccolo

Cierra puertas ligeras de forma segura

CARACTERÍSTICAS

- Adecuado para puertas ligeras, por ejemplo, puertas interiores, de cocinas, aseos, muebles, etc.
- Disponible en negro, blanco, acero inoxidable o niquelado
- Modelo de acero inoxidable especialmente apto para uso en puertas exteriores o ambientes húmedos
- Fuerza de resorte ajustable
- Se pueden utilizar varios Piccolos para aumentar la fuerza de cierre
- Modelos especiales para aplicaciones a medida por encargo

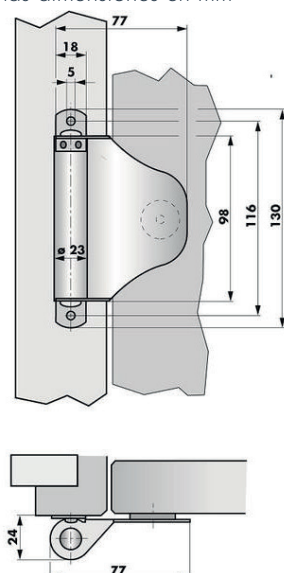
FUNCIONAMIENTO

- Al abrir la puerta, el muelle integrado se tensa
- La fuerza del muelle se transfiere a la puerta mediante la placa
- El muelle cierra la puerta inmediatamente después de soltarla

Como complemento al muelle de cierre Piccolo, recomendamos el uso de un retenedor de puertas para que esta sea amortiguada y se cierre suavemente sin portazos.

DIMENSIONES

Todas las dimensiones en mm



DATOS TÉCNICOS

Fuerza de cierre	10 - 50 Nm
Material	acero niquelado; acero lacado en negro, RAL 9005; acero lacado en blanco, RAL 9010; acero inoxidable (AISI 304); acero inoxidable (AISI 316)
Componentes incluidos	muelle de cierre; 3 arandelas de ajuste
Ángulo de apertura	máx. 90°

INSTALACIÓN



Instrucciones de instalación

DATOS DE PEDIDO

Descripción	Artículo n°
Muelle de puerta Piccolo, de AISI 316	300337
Muelle de puerta Piccolo, de AISI 304	300339
Muelle de puerta Piccolo, niquelado	300340
Muelle de puerta Piccolo, negro intenso RAL 9005	300340S
Muelle de puerta Piccolo, blanco puro RAL 9010	300340W

Muelle de puerta Adjunkt D2a/D4

Muelle de puerta con brazo plegable



Web

CARACTERÍSTICAS

- Mecanismo de cierre simple y económico
- Adecuado para casi todo tipo de puertas
- Fuerza de muelle regulable
- Disponible con diferentes fuerzas de muelle

MODELOS

- **D2a:** para puertas ligeras
- **D4:** para puertas más pesadas
- **Modelos de acero inoxidable:** para puertas exteriores o en ambientes húmedos

FUNCIONAMIENTO

- La fuerza del muelle se transmite a la puerta mediante un brazo que se desliza sobre una pequeña polea en la puerta
- El brazo se puede plegar, lo que permite suspender temporalmente su funcionamiento y mantener la puerta abierta

Para que las puertas se cierren de forma silenciosa, se recomienda utilizar el muelle de puerta Adjunkt en combinación con un retenedor de puertas.



DATOS TÉCNICOS

Fuerza de cierre	10 - 50 Nm
Material	acero niquelado; acero inoxidable (AISI 304)
Componentes incluidos	muelle de cierre; polea; varilla reguladora

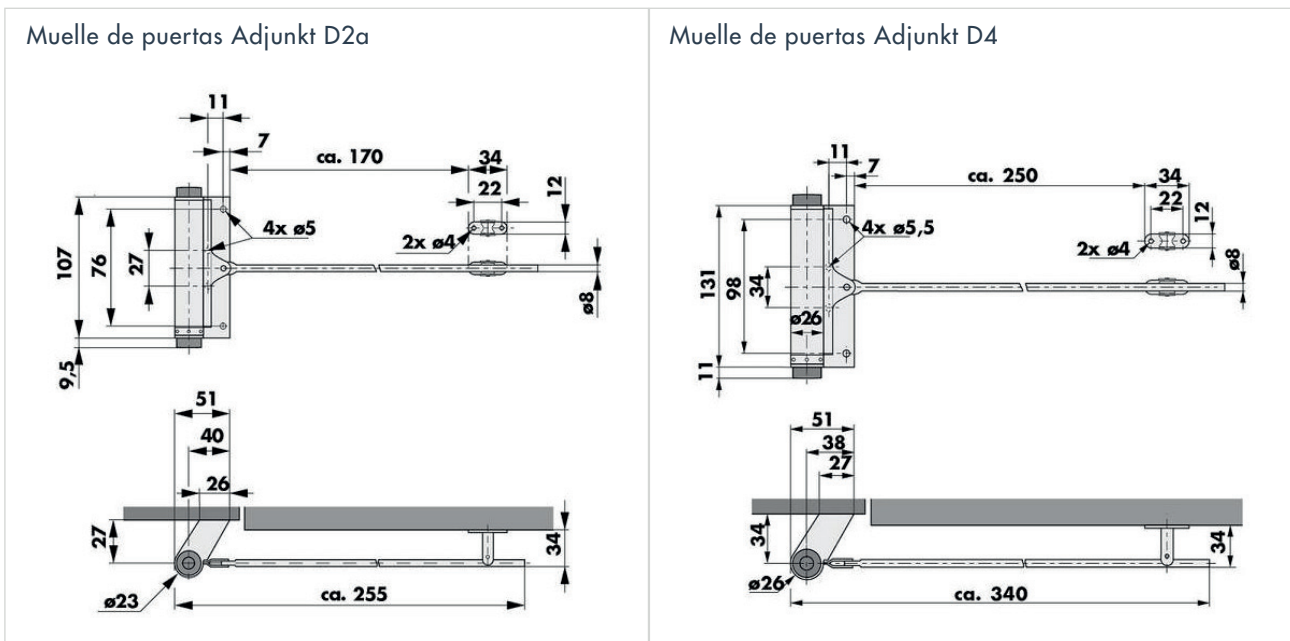
INSTALACIÓN



Instrucciones de instalación

DIMENSIONES

Todas las dimensiones en mm



DATOS DE PEDIDO

Descripción	Artículo n°
Muelle de puerta Adjunkt D2a, niquelado	300300
Muelle de puerta Adjunkt D2a, de AISI 304	300308
Muelle de puerta Adjunkt D4, niquelado	300320
Muelle de puerta Adjunkt D4, de AISI 304	300328

Muelle de puerta encastrado Adjunkt

Muelle de puertas invisible para puertas de madera y de acero



Web

CARACTERÍSTICAS

- Se puede montar a cualquier altura de la hoja de la puerta
- Fuerza de cierre ajustable (el efecto de la fuerza varía en relación al tipo de bisagras)
- Adecuado para puertas con o sin solape
- No es necesario mantenimiento, aunque el engrase ocasional de las piezas móviles mejora su eficiencia y durabilidad
- Las partes visibles del E 22/2550 están disponibles en acero inoxidable (modelo con placa redondeada)

MODELOS

- **E 16/2500**: con placa frontal rectangular (de acero galvanizado), para puertas de madera pequeñas
- **E 22/2550**: con placa frontal redondeada (de acero inoxidable)
- **E 22/2550**: con placa frontal rectangular (de acero galvanizado)

Para amortiguar el cierre se recomienda el uso del muelle de puertas junto con un retenedor de puertas.



DATOS TÉCNICOS

Adjunkt E 16/2500

Diámetro tubo del muelle	Ø 16 mm
Ángulo de apertura	hasta 180°
Acción de cierre	0 - 150°, dependiendo de las bisagras
Fuerza de cierre	5 - 15 Nm
Material	Tubo: aluminio; Placas: acero cincado
Componentes incluidos	muelle de cierre; contraplaca; pasador de seguridad

Adjunkt E 22/2550

Diámetro tubo del muelle	Ø 22 mm
Ángulo de apertura	hasta 180°
Acción de cierre	0 - 150°, según las bisagras
Fuerza de cierre	15 - 30 Nm
Material	Tubo: aluminio; Placas: acero inoxidable
Componentes incluidos	Muelle de cierre; contraplaca; pasador de seguridad

INSTALACIÓN

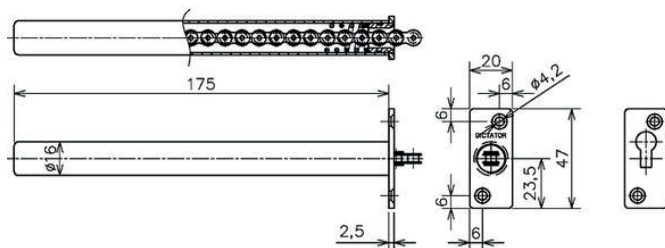


Instrucciones de instalación

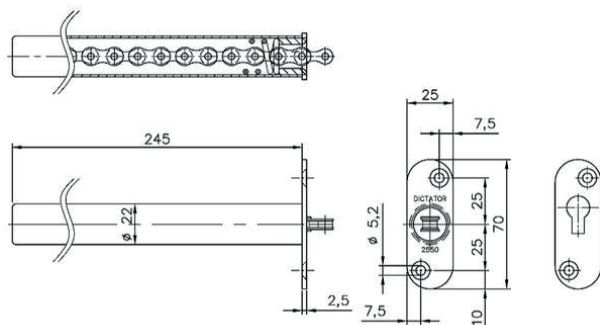
DIMENSIONES

Todas las dimensiones en mm

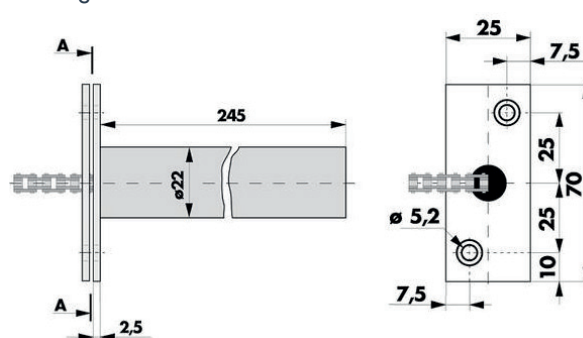
Adjunkt encastrado E 16/2500



Adjunkt encastrado E 22/2550 con placa frontal redondeada



Adjunkt encastrado E 22/2550 con placa frontal rectangular



DATOS DE PEDIDO

Descripción	Artículo nº
Muelle de puerta Adjunkt encastrado E 22, placa frontal rectangular, cincado	300341
Muelle de puerta Adjunkt encastrado E 22, placa frontal redondeada de AISI 304	300319
Muelle de puerta Adjunkt encastrado E 16	300371

Cierrapuertas de suelo WAB 180

Para puertas pesadas hasta 600 kg



CARACTERÍSTICAS

- Eficacia probada desde hace décadas, especialmente en puertas de entrada pesadas, como en iglesias, museos, edificios públicos, etc.
- Cojinetes de eje especiales en la cámara de aceite permiten su uso en puertas muy pesadas
- Funcionamiento perfecto del cierrapuertas incluso con uso frecuente y con diferencias de temperatura
- Velocidad de cierre regulable sin escalonamientos
- Una válvula de seguridad evita la rotura de piezas importantes desde el punto de vista funcional, incluso en caso de cierre rápido y forzado
- Con cada cierrapuertas se envía una caja para encastrar
- Como accesorios, hay diferentes placas, palancas y pivotes disponibles para puertas de madera o acero
- Para puertas pesadas que no requieren función de cierre, también es posible su uso como simple rodamiento de suelo



CRITERIOS DE SELECCIÓN

El cierrapuertas de suelo WAB 180 se produce con cinco fuerzas de muelle diferentes. Por favor, indicar en el pedido también las dimensiones de la puerta, el peso aproximado y el sentido de apertura DIN.

La siguiente tabla le ayudará a elegir el cierrapuertas correcto. Todos los datos se refieren a puertas de una altura mínima de 1,75 m y máxima de 2,50 m sin fuerza del viento. Con puertas exteriores expuestas al viento o puertas interiores en áreas con gran diferencia de presión, consultar con nuestro servicio técnico.

Peso puerta / kg	Ancho puerta / m*	Fuerza WAB 180
100 - 200	hasta 1,15	II
	hasta 1,40	III
200 - 300	hasta 1,15	III
	hasta 1,40	IV
300 - 400	hasta 1,15	IV
	hasta 1,40	V
400 - 500	hasta 1,40	V
	hasta 1,55	VI
500 - 600	hasta 1,55	VI

* En el caso de una anchura de puerta diferente y de puertas expuestas al viento o altas diferencias de presión, por favor, consulte con nosotros

DATOS TÉCNICOS

Peso de la puerta	máx. 600 kg
Tipos de puerta	puertas de acero, puertas de madera (acción simple)
Función de cierre	desde 160° (posible de abrir la puerta hasta 180°)
Velocidad (estándar)	amortiguación regulable sin escalonamientos a partir de un ángulo de cierre de 45°
Pares de cierre	dependiendo de la fuerza de muelle, 20 - 45 Nm
Retención	sin retención en posición abierta
Material carcasa	aluminio
Accesorios recomendados	cubiertas, palancas, pivotes, palanca de empuje

NOTAS DE INSTALACIÓN

Normalmente, el WAB 180 se instala desplazado lateralmente en paralelo a la puerta.

También puede encastrarse con el eje directamente bajo la puerta.

Para este tipo de instalación se necesita una palanca recta y una bisagra pendular como accesorios. También debe tenerse en cuenta que la puerta necesita un tope en posición cerrada.

Para puertas de dos hojas debe instalarse un selector de cierre adicional.

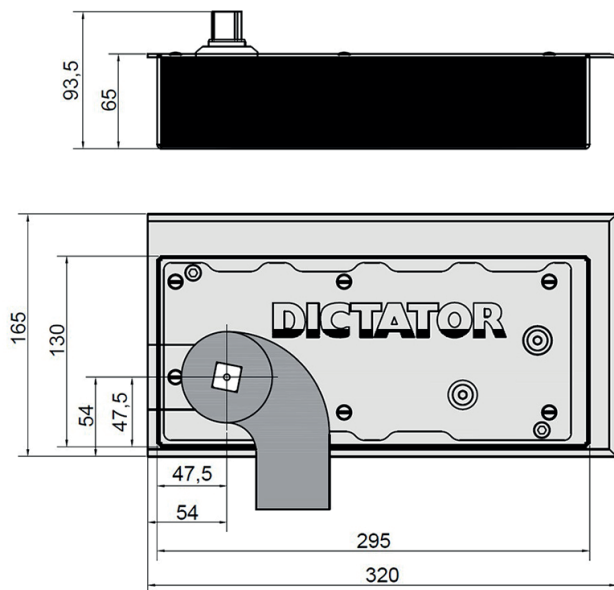


Instrucciones de instalación

DIMENSIONES

Todas las dimensiones en mm

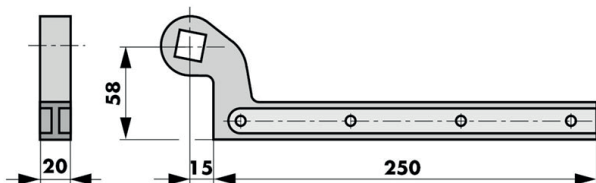
Cierrapuertas de suelo WAB 180



Accesorios para atornillar

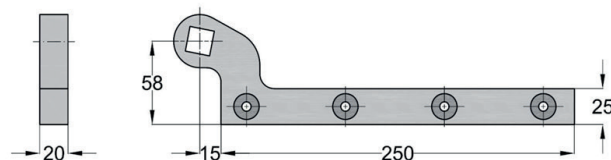
Palanca 300 para atornillar (parte inferior), para puertas hasta 300 kg

Art. n° 460086-300



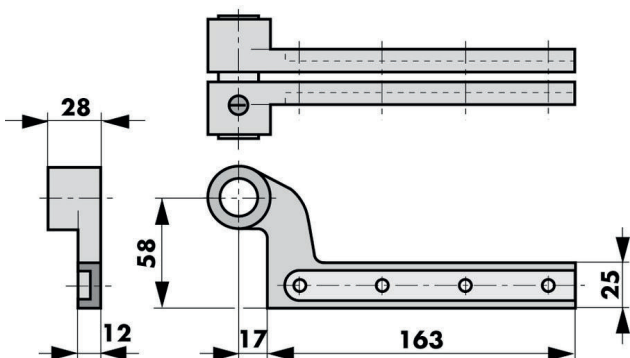
Palanca 600 para atornillar (parte inferior), para puertas hasta 600 kg

Art. n° 460086-600



Pivote para atornillar (parte superior)

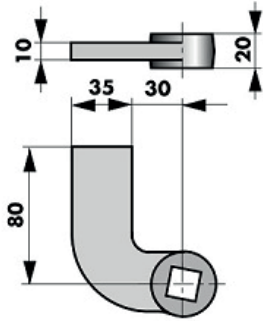
Art. n° 460087 o 460094 para puertas de más de 300 kg (con rodamiento de agujas)



Accesorios para soldar para puertas hasta 300 kg

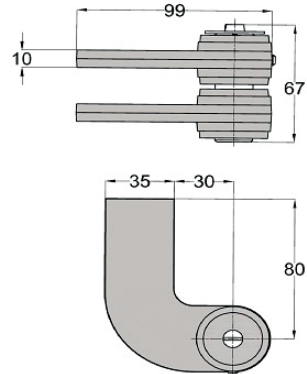
Palanca 300 para soldar (parte inferior)

Art. n° 460088-300



Pivote 300 para soldar (parte superior)

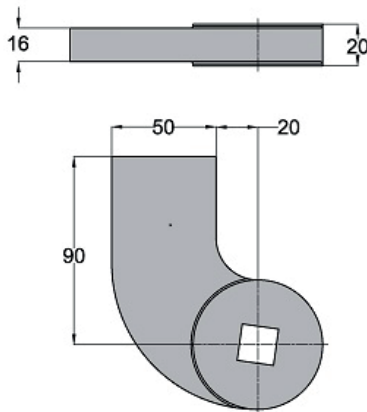
Art. n° 460089-300



Accesorios para soldar para puertas hasta 600 kg

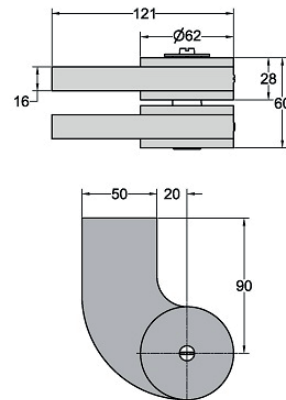
Palanca 600 para soldar (parte inferior)

Art. n° 460088-600



Pivote 600 para soldar (parte superior)

Art. n° 460089-600 (con rodamiento de agujas)

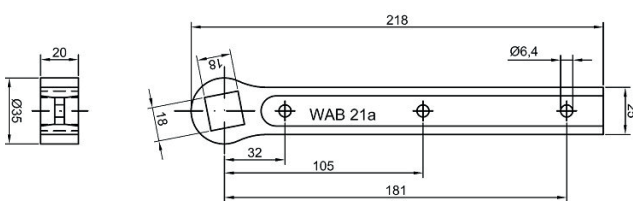


Accesorios para montaje del cierrapuertas WAB 180 directamente bajo el eje

Para montar el cierrapuertas de suelo WAB 180 directamente bajo el eje necesita una palanca recta y una bisagra especial

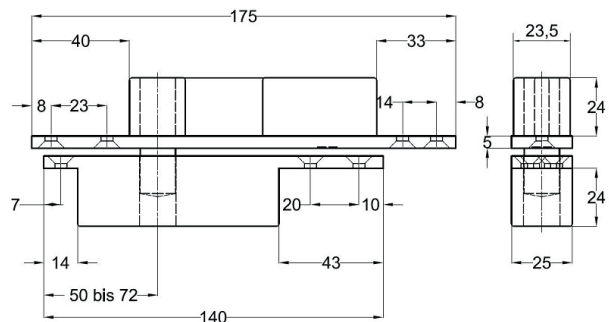
Palanca recta para atornillar (parte inferior)

Art. n° 460090, para puertas de hasta 600 kg.



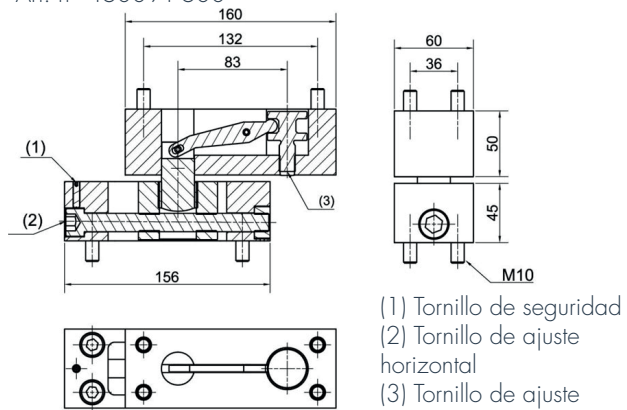
Bisagra pendular 300 para atornillar (parte superior)
para puertas hasta 300 kg

Art. n° 460091-300



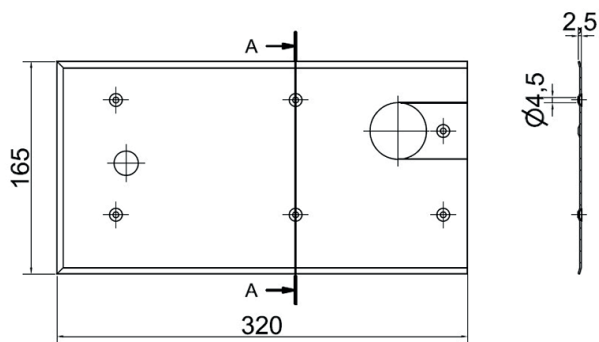
Bisagra pendular 600 para atornillar (parte superior), para puertas hasta 600 kg

Art. n° 460091-600

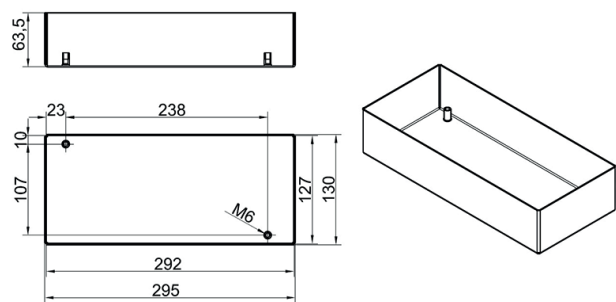


Otros accesorios

Placa de cubierta DIN derecha (DIN izquierda invertida)



Caja para encastrar DIN derecha (DIN izquierda invertida)



DATOS DE PEDIDO

Descripción	Artículo nº
Cierrapuertas de suelo WAB 180-2, fuerza II para puertas DIN izquierda, con caja de encastrar en el suelo	460002-2
Cierrapuertas de suelo WAB 180-2, fuerza II para puertas DIN derecha, con caja de encastrar en el suelo	460012-2
Cierrapuertas de suelo WAB 180-2, fuerza III para puertas DIN izquierda, con caja de encastrar en el suelo	460003-2
Cierrapuertas de suelo WAB 180-2, fuerza III para puertas DIN derecha, con caja de encastrar en el suelo	460013-2
Cierrapuertas de suelo WAB 180-2, fuerza IV para puertas DIN izquierda, con caja de encastrar en el suelo	460004-2
Cierrapuertas de suelo WAB 180-2, fuerza IV para puertas DIN derecha, con caja de encastrar en el suelo	460014-2
Cierrapuertas de suelo WAB 180-2, fuerza V para puertas DIN izquierda, con caja de encastrar en el suelo	460005-2
Cierrapuertas de suelo WAB 180-2, fuerza V para puertas DIN derecha, con caja de encastrar en el suelo	460015-2
Cierrapuertas de suelo WAB 180-2, fuerza VI con soporte especial del eje, para puertas DIN izquierda, con caja de encastrar en el suelo	460056-2
Cierrapuertas de suelo WAB 180-2, fuerza VI, para puertas DIN derecha, con caja de encastrar en el suelo	460066-2
Rodamiento de suelo WAB 180-2 con soporte especial del eje para puertas DIN izquierda, con caja de encastrar en el suelo	460071-2
Rodamiento de suelo WAB 180-2 para las puertas DIN derecha, con caja de encastrar en el suelo	460070-2
Cierrapuertas de suelo WAB 180-2A, fuerza II para puertas DIN izquierda, sin caja de encastrar en el suelo, para sustituir a los WAB con caja fundida	460002OZ-2A
Cierrapuertas de suelo WAB 180-2A, fuerza II para puertas DIN derecha, in caja de encastrar en el suelo, para sustituir a los WAB con caja fundida	460012OZ-2A
Cierrapuertas de suelo WAB 180-2A, fuerza III para puertas DIN izquierda, sin caja de encastrar en el suelo, para sustituir a los WAB con caja fundida	460003OZ-2A
Cierrapuertas de suelo WAB 180-2A, fuerza III para puertas DIN derecha, sin caja de encastrar en el suelo, para sustituir a los WAB con caja fundida	460013OZ-2A
Cierrapuertas de suelo WAB 180-2A, fuerza IV para puertas DIN izquierda, sin caja de encastrar en el suelo, para sustituir a los WAB con caja fundida	460004OZ-2A
Cierrapuertas de suelo WAB 180-2A, fuerza IV para puertas DIN derecha, sin caja de encastrar en el suelo, para sustituir a los WAB con caja fundida	460014OZ-2A
Cierrapuertas de suelo WAB 180-2A, fuerza V para puertas DIN izquierda, sin caja de encastrar en el suelo, para sustituir a los WAB con caja fundida	460005OZ-2A
Cierrapuertas de suelo WAB 180-2A, fuerza V para puertas DIN derecha, sin caja de encastrar en el suelo, para sustituir a los WAB con caja fundida	460015OZ-2A
Cierrapuertas de suelo WAB 180-2A, fuerza VI con soporte especial del eje, para puertas DIN izquierda, sin caja de encastrar en el suelo, para sustituir a los WAB con caja fundida	460056OZ-2A
Cierrapuertas de suelo WAB 180-2A, fuerza VI, para puertas DIN derecha, sin caja de encastrar en el suelo, para sustituir a los WAB con caja fundida	460066OZ-2A

ACCESORIOS

Descripción	Artículo nº
Cubierta DIN izquierda para cierrapuertas de suelo WAB 180-2, de latón	460082-2
Cubierta DIN derecha para cierrapuertas de suelo WAB 180-2, de latón	460083-2
Cubierta DIN izquierda para cierrapuertas de suelo WAB 180-2, de AISI 304	460084-2
Cubierta DIN derecha para cierrapuertas de suelo WAB 180-2, de AISI 304	460085-2
Palanca 300 para puertas de madera, cincada, para cierrapuertas de suelo WAB 180, para puertas hasta 300 kg	460086-300
Palanca 600 para puertas de madera, cincada, para cierrapuertas de suelo WAB 180, para puertas hasta 600 kg	460086-600
Pivote para puertas de madera, cincado, para cierrapuertas de suelo WAB 180	460087
Pivote con rodamiento de agujas para puertas de madera > 300 kg, para cierrapuertas de suelo WAB 180	460094
Palanca para soldar 300, para cierrapuertas de suelo WAB 180, para puertas hasta 300 kg	460088-300
Palanca para soldar 600, para cierrapuertas de suelo WAB 180, para puertas hasta 600 kg	460088-600
Pivote para soldar 300, para cierrapuertas de suelo WAB 180, para puertas hasta 300 kg	460089-300
Pivote para soldar 600, para cierrapuertas de suelo WAB 180, para puertas hasta 600 kg	460089-600
Palanca recta para atornillar, con cuadrado de 18 mm, cincado, para cierrapuertas de suelo WAB 180	460090
Bisagra pendular para atornillar, con parte superior e inferior, para cierrapuertas de suelo WAB 180, en combinación con palanca recta, para puertas hasta 300 kg	460091-300
Bisagra pendular 600 para atornillar, con parte superior e inferior, para cierrapuertas de suelo WAB 180, en combinación con palanca recta, para puertas hasta 600 kg	460091-600
Parafina para rellenar caja de encastrar en el suelo	460097

CIERRAPUERTAS Y ACCESORIOS PARA PUERTAS CORREDERAS



Las puertas correderas son cada vez más importantes en la arquitectura moderna, ya que ofrecen una solución para ahorrar espacio. El tipo de puertas difiere no solo en tamaño y material, sino también en el tipo de guías utilizadas.

Los cierrapuertas de puertas correderas de DICTATOR se caracterizan por su gran flexibilidad. Según la aplicación, los componentes pueden combinarse de diferentes maneras, de modo que se puede encontrar una solución ideal para cada caso, teniendo en cuenta el tamaño de la puerta, el carril, la frecuencia de funcionamiento, etc.

Estaremos encantados de ayudarle a elegir el producto adecuado para su aplicación; tan solo tiene que ponerse en contacto con nosotros.

ÍNDICE - CIERRAPUERTAS PARA PUERTAS CORREDERAS

	Página
	Cierrapuertas para puertas correderas DICTAMAT 50 02.03.04 Sistema mecánico de cierre, flexible y con velocidad de cierre controlada
	Información general 02.03.04
	DICTAMAT 50 BK - sistema modular 02.03.06 Con transmisión por cable de acero
	DICTAMAT 50 KP/KW - unidades compactas 02.03.10 Cierrapuertas compacto para puertas correderas
	Ámbito de ajuste de la fuerza de amortiguación 02.03.12
	Fuerza de cierre / recorrido polea de resorte 02.03.12
	Poleas de resorte 02.03.14 Para cerrar puertas correderas
	Polea de resorte con diámetro 118 02.03.14 Para cerrar puertas correderas
	Polea de resorte con diámetro 177 02.03.18 Para recorridos de hasta 4 m
Accesorios para puertas correderas	
	Tope de reposición 02.03.20 Ayuda a sacar puertas correderas del marco
	Timer (retraso) mecánico 02.03.22 Temporización ajustable para cierrapuertas de puertas correderas – sin corriente

Sujeto a cambios técnicos. Sin derecho a indemnización en caso de error.

DICTAMAT 50 - Información general



Web

DICTATOR suministra un sistema de cierre mecánico muy flexible para puertas correderas pequeñas y medianas, el DICTAMAT 50. La serie combina una polea de resorte y un amortiguador radial lamelar LD patentado. Juntos garantizan un cierre fiable de puertas correderas, con una velocidad de cierre controlada.

VENTAJAS

- Velocidad de cierre ajustable en función de las necesidades
- Fuerzas de cierre de 25 a 100 N
- Apto para recorridos de trabajo de hasta 4 m
- Solución de cierre sin necesidad de electricidad
- Se puede instalar en una amplia gama de sistemas de raíles
- Certificados según 1634-3 y EN 1191 disponibles
- Si la puerta no debe cerrar inmediatamente después de abrirse, se puede utilizar un retraso mecánico para mantener la puerta abierta durante un tiempo regulable sin corriente.

Una alternativa eléctrica es el DICTAMAT OpenDo, un accionamiento compacto para puertas correderas.

LOS MODELOS EN RESUMEN



DICTAMAT 50 BK SISTEMA MODULAR

El sistema modular DICTAMAT 50 BK puede utilizarse de una manera absolutamente flexible y universal.

Puede mover simultáneamente las dos hojas de las puertas correderas dobles. Gracias a su diseño modular, el DICTAMAT 50 BK puede satisfacer fácilmente requisitos de espacio especiales.

Un cable de transmisión garantiza un funcionamiento seguro y fiable. Por esta razón, los componentes individuales de este modelo también pueden instalarse de forma independiente en cualquier lugar donde haya espacio disponible sin riesgo de que el cable se afloje.

La polea de resorte, el amortiguador radial y la polea de reenvío se entregan con los accesorios de montaje que permiten fijarlos directamente en la guía o en el techo. También suministramos accesorios de montaje especiales para la instalación en la pared por encargo.

Más información en la página 02.03.06.



DICTAMAT 50 KP/KW UNIDAD COMPACTA

El DICTAMAT 50 también está disponible como unidad compacta para determinadas aplicaciones. En este caso, todos los componentes necesarios se combinan en una sola unidad. Este modelo solo debe utilizarse en puertas situadas en interiores. No es apto para uso en barcos o trenes con diferentes ángulos de inclinación. En caso de que se intervenga en el proceso de cierre con la mano (por ejemplo, se empuja la puerta a mano), es posible que el cable se afloje.

- **DICTAMAT 50 KP:** unidad compacta con placa de soporte para instalar debajo del carril, con cable de tracción simple. Para puertas de una hoja.
- **DICTAMAT 50 KW:** unidad compacta con placa de soporte para instalar en la parte superior del carril, con cable de tracción simple. Para puertas de una hoja.

Más información en la página 02.03.12.

SOLUCIONES ESPECIALES

La serie DICTAMAT 50 permite un sinfín de soluciones especiales para requisitos especiales, por ejemplo, también puede abrir puertas en lugar de cerrarlas. Póngase en contacto con nosotros para una consulta gratuita.

DICTAMAT 50 BK - sistema modular

Cierrapuertas para puertas correderas modular y flexible



Video



Web

CARACTERÍSTICAS

- Solución ideal para puertas con una frecuencia de uso elevada, con numerosos usuarios, como en hospitales, trenes, barcos, etc.
- La transmisión de la fuerza de cierre, así como el control continuo de la velocidad de cierre, se efectúa mediante un cable de acero de transmisión
- El sistema modular destaca por su funcionamiento absolutamente fiable, incluso en condiciones muy exigentes
- Gracias a su diseño modular, óptimo para los problemas de espacio, ya que los componentes individuales son flexibles en su instalación
- También para puertas correderas de doble hoja con hojas que se desplazan de forma sincronizada
- Disponible en sets listos para usar o como componentes individuales
- Es posible obtener versiones de materiales no oxidables
- Ensayos con éxito conforme a normas de protección contra incendios permiten incluirlo en la homologación de puertas correderas cortafuegos.



Manual técnico

ESTRUCTURA



Los componentes del DICTAMAT 50 BK pueden combinarse a voluntad. Para las aplicaciones más frecuentes hay sets estándar. Pero, si uno de estos sets no se ajusta a sus necesidades, también es posible combinar sus componentes de forma individual. Según el espacio disponible, los componentes del sistema modular se pueden instalar en diferentes posiciones. Y, en caso necesario, le ayudaremos con mucho gusto en la planificación de su proyecto.

COMPONENTES

	Sets estándar	Opciones para soluciones especiales
Dispositivo de cierre	polea de resorte con buje, serie Ø 118 mm, fuerza según tipo 25 N, 50 N o 80 N	polea de resorte doble, serie Ø 118 mm, polea de resorte, serie Ø 177 mm, contrapeso por parte del cliente
Control de la velocidad de cierre	amortiguador radial laminar LD 50	amortiguador radial laminar LD 50 con aceite especial, amortiguador radial laminar LD 100
Transmisión de la amortiguación	cable de transmisión Ø 2 mm	otros tipos de cable
Polea de reenvío	para cable	modelo especial según la transmisión de amortiguación
Soporte de arrastre	para cable	modelo especial según la transmisión de amortiguación
Soporte para la segunda hoja	-	se debe pedir siempre aparte

SETS ESTÁNDAR

Para el sistema modular DICTAMAT 50 BK hay diferentes sets estándar disponibles adecuados para la mayoría de las puertas correderas. Se diferencian, sobre todo, en la fuerza de cierre de la polea de resorte utilizada. Los sets estándar incluyen automáticamente la polea de resorte con el amortiguador radial LD correspondiente.

MATERIAL COMPONENTES

Componente	Material
Amortiguador radial LD 50	carcasa: plástico DOMAMID de baja inflamabilidad, cable de acero
Cable	acero / AISI 304, AISI 316
Soportes	chapa de acero cincada, AISI 304 o AISI 316
Polea de reenvío	poliamida

COMPONENTES INCLUIDOS

- Polea de resorte con soportes y cable de plástico
- Amortiguador radial LD 50 con polea para cable y soportes para instalación horizontal o vertical
- Polea de reenvío para cable con protección contra la salida del cable y soportes de instalación
- 8 m de cable de acero Ø 2 mm (cable de transmisión)
- Soporte de arrastre con tensor del cable

Accesorios:

- Soporte de arrastre para la segunda hoja con resorte tensor adicional y sujetacables
- Placas y ángulos adaptadores para amortiguador radial LD 50 y polea de reenvío

DIMENSIONES COMPONENTES

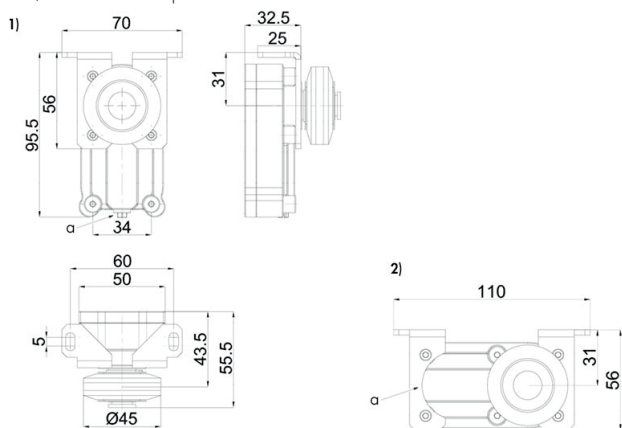
Todas las dimensiones en mm

Dimensiones amortiguador radial LD 50 con polea para cable

Amortiguador radial con polea para cable y con soportes

Art. n° 244040 o 244042 (inox.) Para DICTAMAT 50 BK-S con 50 N u 80 N. También con otro aceite para puertas de marcha suave.

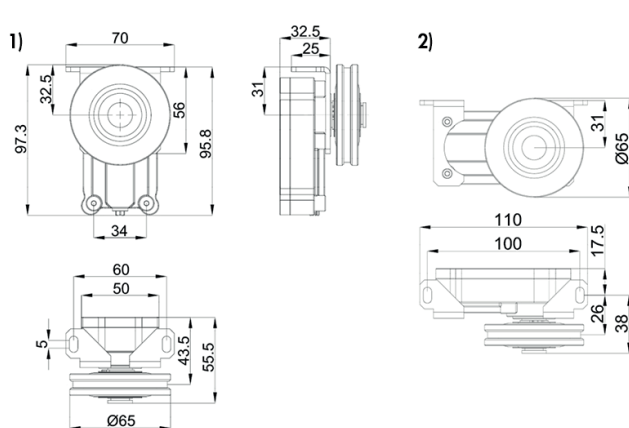
- 1) Montaje vertical
- 2) Montaje horizontal
- a) Tornillo de ajuste



Amortiguador radial con polea para cable y con soportes

Art. n° 244061 o 244062 (inox) Para DICTAMAT 50 BK con 25 N. También con otro aceite para puertas de marcha suave.

- 1) Montaje vertical
- 2) Montaje horizontal



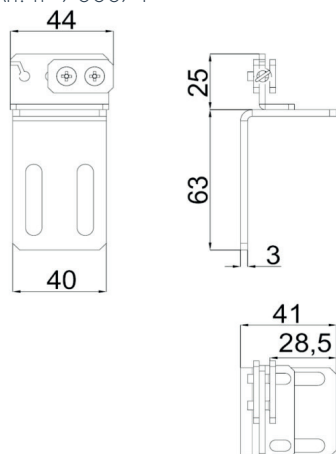
Dimensiones polea de resorte: sets estándar

Más información en "Poleas de resorte"

Dimensiones de los otros componentes

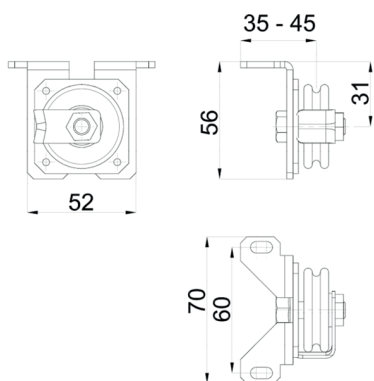
Soporte de arrastre con tensor de cable

Art. n° 700071



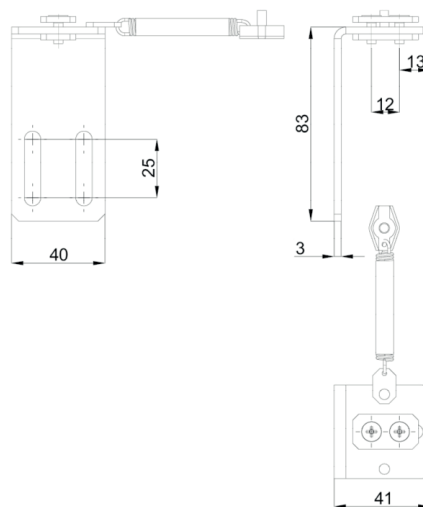
Polea de reenvío con soportes

Art. n° 700070



Soporte de arrastre para la 2ª hoja

Art. n° 700090



DATOS DE PEDIDO SETS ESTÁNDAR

Descripción	Art. nº
DICTAMAT 50 BK, 25 N	700054
DICTAMAT 50 BK, 50 N	700080
DICTAMAT 50 BK, 80 N	700081
DICTAMAT 50 BK, 25 N, inoxidable	700055
DICTAMAT 50 BK, 50 N, inoxidable	700085
DICTAMAT 50 BK, 80 N, inoxidable	700086
Accesorios	
Soporte de arrastre cable para la segunda hoja, acero cincado, con resorte tensor y sujetacables	700090
Soporte de arrastre cable para la segunda hoja, AISI 304, con resorte tensor y sujetacables	700091
Placa de montaje polea de resorte, cincada	070114
Placa adaptadora de montaje LD 50, 75 x 80 mm, cincada	244050
Ángulo adaptador de montaje LD 50, 70 x 25 x 40 mm, cincado	244051
Placa adaptadora de montaje LD 50, 75 x 80 mm, AISI 304	244052
Ángulo adaptador de montaje LD 50, 70 x 25 x 40 mm, AISI 304	244053

DICTAMAT 50 KP / KW - unidades compactas

El cierrapuertas compacto para puertas correderas



CARACTERÍSTICAS

- Todos los componentes van premontados en una unidad compacta y fácil de instalar en una placa o soporte de montaje
- Disponible en dos versiones:
 - **DICTAMAT 50 KP:** con placa de montaje, para instalación debajo de la guía
 - **DICTAMAT 50 KW:** con ángulo de montaje, para instalación encima de la guía
- Para áreas con usuarios instruidos, ya que la intervención manual en el proceso de cierre puede conducir a que la cuerda se afloje y cuelgue
- El cable de tracción de la polea de resorte va directamente sobre la polea del amortiguador hasta la puerta, es decir, la velocidad de cierre se controla directamente mediante el cable de tracción de la polea de resorte
- Al seleccionar el KP, hay que tener en cuenta que existen versiones diferentes para puertas que cierran hacia la izquierda o la derecha



Manual técnico KP



Manual técnico KW

FUNCIONAMIENTO DEL DICTAMAT 50 KP



Azul: función de cierre | **Naranja:** amortiguación

FUNCIONAMIENTO DEL DICTAMAT 50



Azul: función de cierre | **Naranja:** amortiguación

MATERIAL

LD	carcasa: plástico DOMAMID de baja inflamabilidad; polea de cable: aluminio con banda de Vulkollan
Cable de plástico	cable Kevlar de baja inflamabilidad revestido de poliéster, aprox. Ø 2 mm, con guardacabos
Soporte	chapa de acero cincado, AISI 304 o AISI 316
Poleas de cable	poliamida

DICTAMAT 50 KP

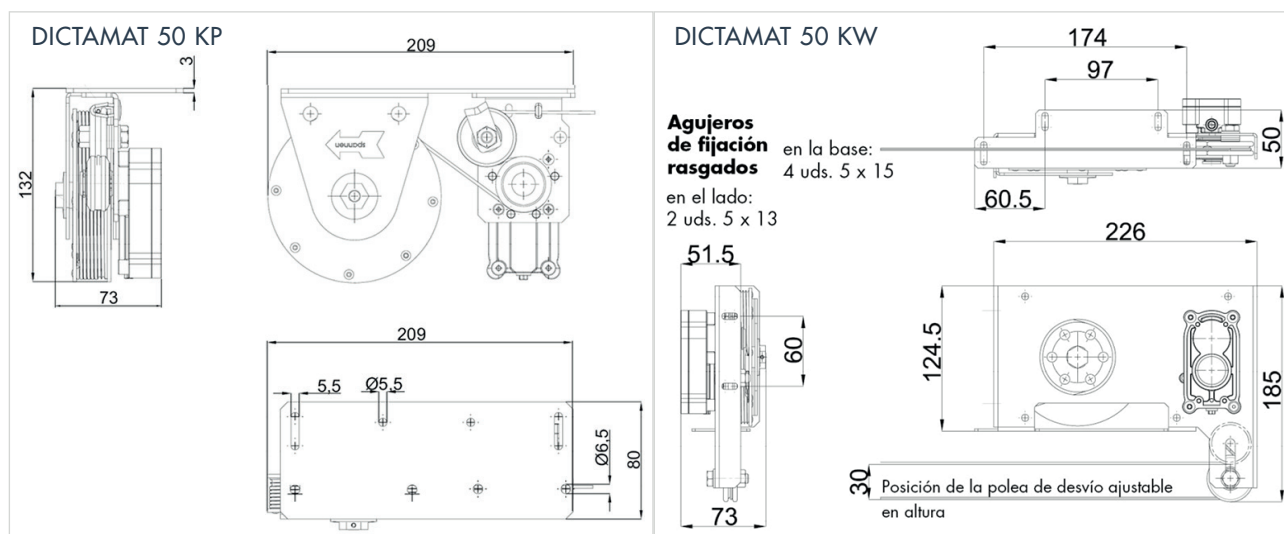
- Para instalación debajo de la guía.
- El cable de tracción de la polea de resorte se guía directamente por el amortiguador radial y una polea-guía adicional en la hoja de la puerta.
- Al elegir modelo, debe tenerse en cuenta que se necesita un modelo diferente para puertas DIN izquierda o DIN derecha.

COMPONENTES INCLUIDOS

- Placa de montaje con polea de resorte
- 2 m de cable de plástico
- Rodillo de presión
- Protección contra la salida del cable
- Amortiguador radial con polea
- Accesorios: Diferentes modelos de cubiertas por encargo

DIMENSIONES

Todas las dimensiones en mm

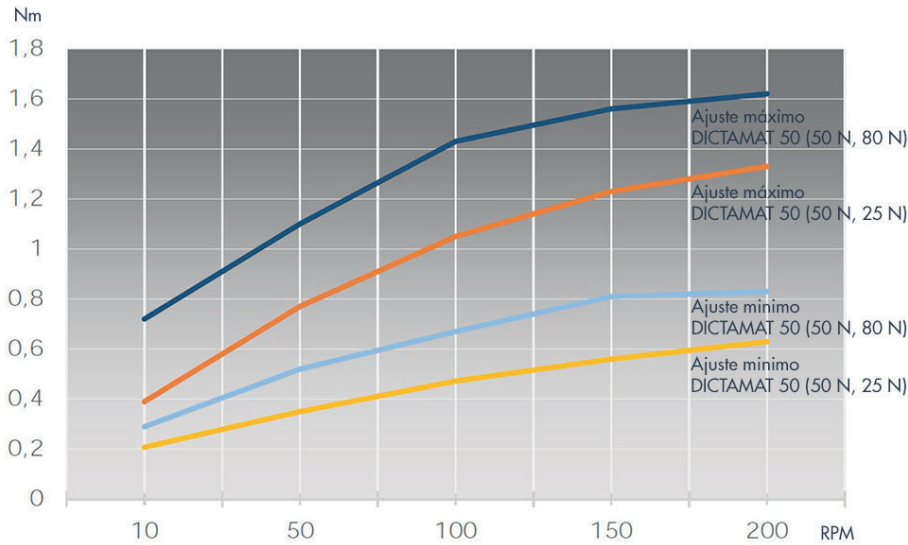


DATOS DE PEDIDO

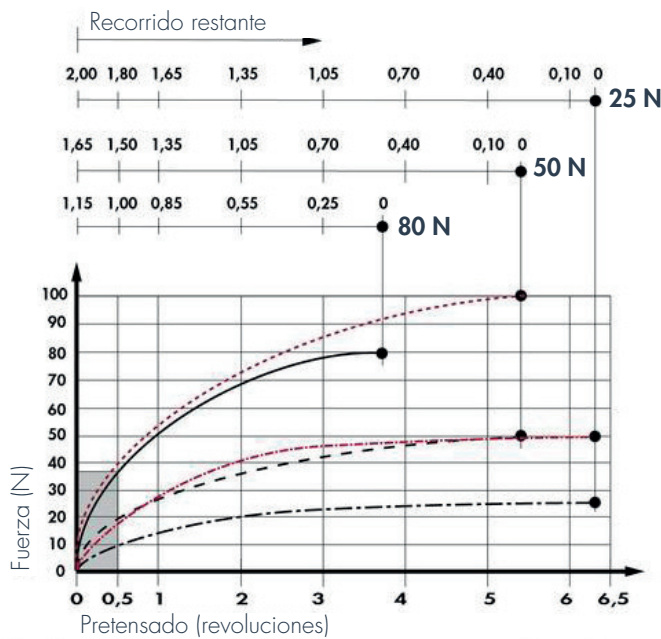
Descripción	Artículo nº
Dispositivo de cierre para puertas correderas DICTAMAT 50 KP, 50 N, izquierdo, unidad compacta con placa de soporte y cable de tracción simple, para puertas que cierran hacia la izquierda	700082
Dispositivo de cierre para puertas correderas DICTAMAT 50 KP, 50 N, izquierdo, unidad compacta con placa de soporte y cable simple, inoxidable, para puertas que cierran hacia la izquierda	700087
Dispositivo de cierre para puertas correderas DICTAMAT 50 KP, 50 N, derecho, unidad compacta con placa de soporte y cable de tracción simple, para puertas que cierran hacia la derecha	700093
Dispositivo de cierre para puertas correderas DICTAMAT 50 KP, 50 N, derecho, unidad compacta con placa de soporte y cable de tracción simple, inoxidable, para puertas que cierran hacia la derecha	700094
Dispositivo de cierre para puertas correderas DICTAMAT 50 KW, 50 N, unidad compacta con soporte angular y cable de tracción simple	700083
Dispositivo de cierre para puertas correderas DICTAMAT 50 KW, 50 N, unidad compacta con soporte angular y cable de tracción simple, inoxidable	700088

Ámbito de ajuste de la fuerza de amortiguación del DICTAMAT 50

El diagrama muestra las posibilidades de ajuste de la fuerza de amortiguación para el DICTAMAT 50 con diferentes potencias.



Fuerza de cierre / recorrido de la polea de resorte



Las curvas y especificaciones de fuerza marcadas en rojo se aplican a las poleas de resorte dobles.

Poleas de resorte de diámetro 118

Para cerrar puertas correderas



Web

CARACTERÍSTICAS

- Dispositivo de cierre eficaz y económico para puertas correderas
- Al abrir la puerta corredera, el resorte interior se tensa y, después, la cierra automáticamente
- Disponible con fuerzas diferentes: 25 N, 50 N, 80 N o 100 N (solo como doble polea de resorte)
- Los modelos con 25 N, 50 N y 100 N han sido testadas para uno en puertas cortafuego y cortahumos
- Fuerza de cierre ajustable al tensar el resorte correspondiente
- Con carcasa plástica termoestable. Por las ranuras de guía integradas en la carcasa, el cable de Kevlar siempre está bien enrollado, lo que asegura una larga vida útil para la polea.
- Gracias a los materiales utilizados y la perfecta exactitud del buje, las poleas de resorte funcionan de forma muy silenciosa, sin molestos ruidos

La fuerza de cierre no puede controlarse únicamente mediante el uso de una polea de resorte. Para un cierre controlado - por razones de seguridad o de funcionamiento - se debería instalar el cierrapuertas para puertas correderas DICTAMAT 50. Este usa la polea de resorte como dispositivo de cierre.

Como componentes del cierrapuertas DICTAMAT 50, las poleas de resorte con 25 y 50 N se testaron también para uso en puertas cortahumo y cortafuego.

MODELOS

Hay dos tipos diferentes de poleas de resorte dependiendo del tipo de montaje y de la comodidad de uso deseados:

- **Polea de resorte con cuadrado interior:** para el montaje en un bulón cuadrado o un tirafondo M8 (tornillo con cuello cuadrado)
- **Polea de resorte con buje y soporte:** Recomendamos utilizar siempre esta versión. Por el tornillo tensor combinado con el buje, puede ajustar fácilmente la fuerza de cierre y adaptarla a sus exigencias. La doble polea de resorte tiene siempre un buje.

Para una polea de resorte con el doble de fuerza se acoplan dos poleas de resorte con la misma fuerza (2x25 N o 2x50 N). Las dobles poleas de resorte se utilizan cuando se necesita un recorrido más largo del que ofrece una polea de resorte simple con la misma fuerza.



DATOS TÉCNICOS

Fuerza de cierre	25 N; 50 N; 80 N; 100 N
Material	carcasa plástico DOMAMID; cable Kevlar revestido de poliéster

RECORRIDO MÁXIMO DE LAS POLEAS

- Polea de resorte 25 N: 1,80 m
- Polea de resorte 50 N: 1,50 m
- Doble polea de resorte 50 N (2 x 25 N): 1,80 m
- Polea de resorte 80 N: 1,00 m
- Doble polea de resorte 100 N (2 x 50 N): 1,50 m

INSTALACIÓN

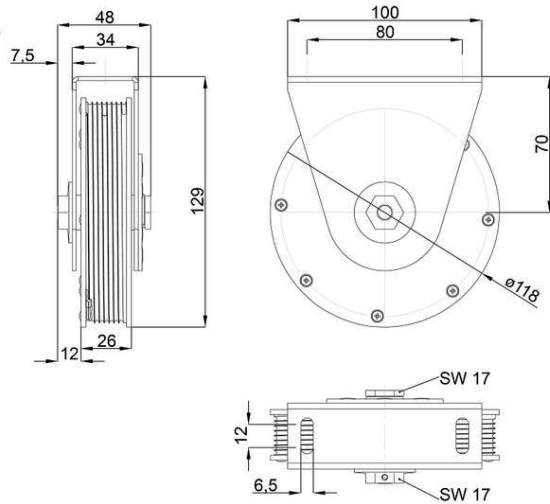


Instrucciones de instalación

DIMENSIONES

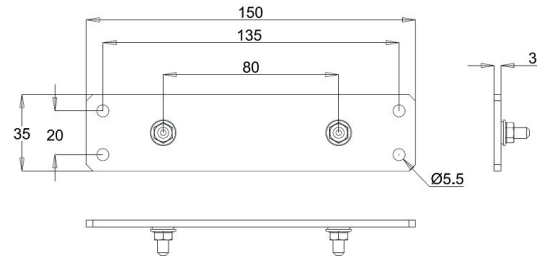
Todas las dimensiones en mm

Polea de resorte con buje y soporte



Placa de montaje para la polea de resorte con buje

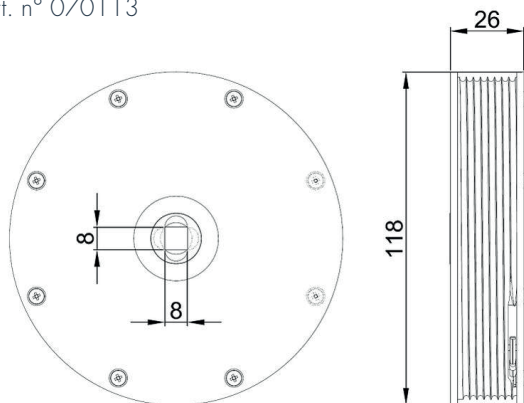
Art. n° 070114



Recomendamos utilizar la placa de montaje para fijar la polea de resorte en la pared o el techo. Puede sujetar fácilmente la polea de resorte con tornillos de sujeción a la placa de montaje y después fijar esta en la pared o el techo.

Polea de resorte con cuadrado interior

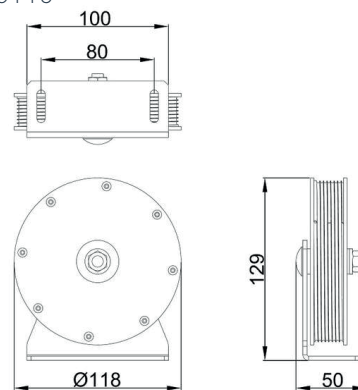
Art. n° 070113



El cuadrado interior de la polea es pasante. Esta se puede fijar con un perno cuadrado proporcionado por el cliente o con el del soporte de montaje (n° artículo 070113).

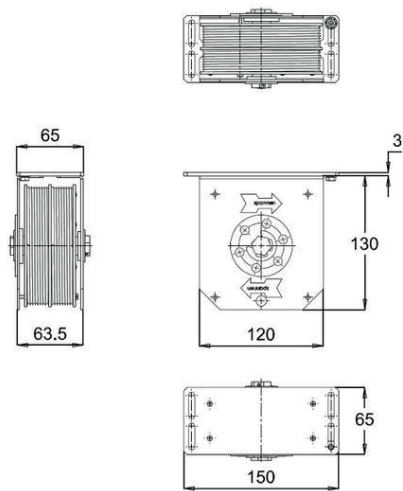
Polea de resorte con soporte de montaje

Art. n° 070113

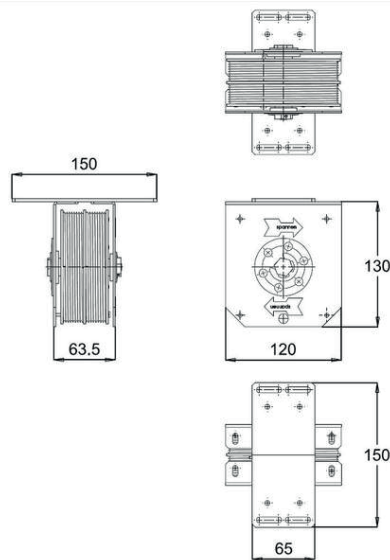


El soporte de montaje facilita la instalación de la polea de resorte si no hay bulón cuadrado.

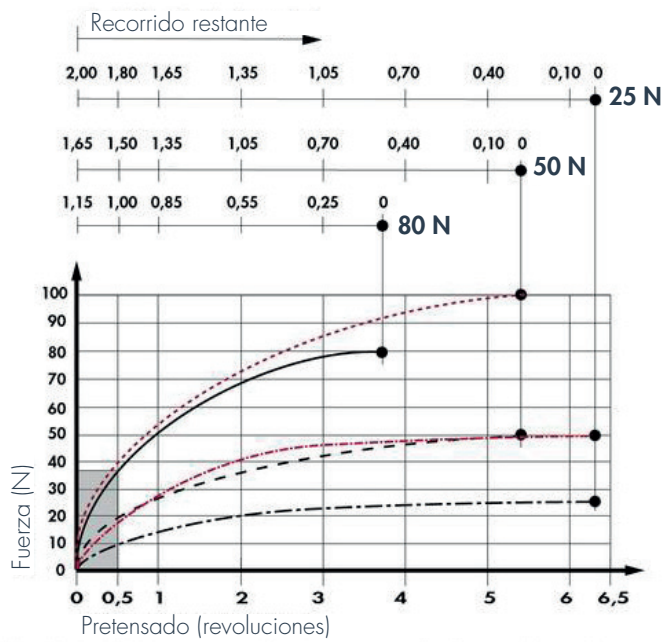
Polea de resorte doble, placa de montaje longitudinal



Polea de resorte doble, placa de montaje transversal



FUERZA DE CIERRE / RECORRIDO



Las curvas y especificaciones de fuerza marcadas en rojo se aplican a las poleas de resorte dobles.

DATOS DE PEDIDO

Descripción	Artículo nº
Polea de resorte 25 N con 2 m de cable de plástico, carcasa de plástico con ranuras de guía, para cuadrado pasante de 8 x 8 x 26 mm	070110
Polea de resorte 50 N con 2 m de cable de plástico, carcasa de plástico con ranuras de guía, para cuadrado pasante de 8 x 8 x 26 mm	070111
Polea de resorte 80 N con 2 m de cable de plástico, carcasa de plástico con ranuras de guía, para cuadrado pasante de 8 x 8 x 26 mm	070112
Polea de resorte 25 N con 2 m de cable de plástico, carcasa de plástico con ranuras de guía, con buje, soporte cincado	070102
Polea de resorte 50 N con 2 m de cable de plástico, carcasa de plástico con ranuras de guía, con buje, soporte cincado	070093
Polea de resorte 80 N con 2 m de cable de plástico, carcasa de plástico con ranuras de guía, con buje, soporte cincado	070094
Polea de resorte 25 N con 2 m de cable de plástico, carcasa de plástico con ranuras de guía, con buje, soporte en AISI 304	070103
Polea de resorte 50 N con 2 m de cable de plástico, carcasa de plástico con ranuras de guía, con buje, soporte en AISI 304	070098
Polea de resorte 80 N con 2 m de cable de plástico, carcasa de plástico con ranuras de guía, con buje, soporte en AISI 304	070099
Polea de resorte doble 50 N con 2 m de cable de plástico (recorrido del resorte máx. 1,8 m), carcasa de plástico con ranuras de guía, con buje, soporte con placa de montaje cincados	070104
Polea de resorte doble 100 N con 2 m de cable de plástico (recorrido del resorte máx. 1,5 m), carcasa de plástico con ranuras de guía, con buje, soporte con placa de montaje cincados	070105

ACCESORIOS

Descripción	Artículo nº
Soporte de montaje para poleas de resorte con interior cuadrado, cincado, con tornillo con cuello cuadrado y arandelas	070113
Placa de montaje para poleas de resorte con buje (25/50/80 N), cincada, 150 x 35 x 3 mm	070114

Poleas de resorte de diámetro 177

Para cerrar puertas correderas - para recorridos de máx. 4m



Web

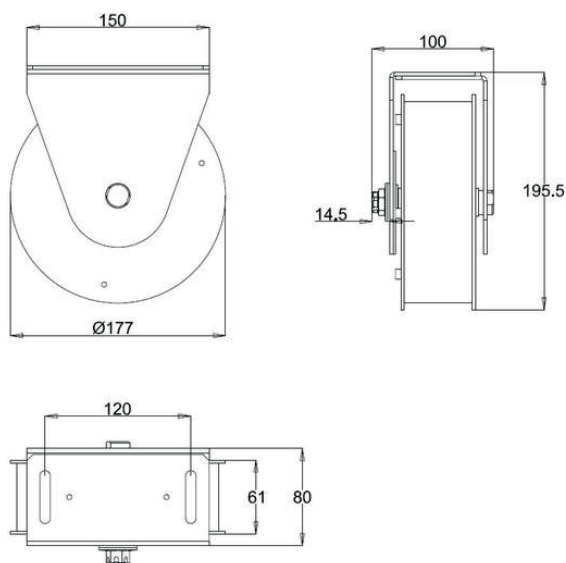
CARACTERÍSTICAS

- La polea de resorte DICTATOR con un diámetro de 177 mm se utiliza para recorridos largos.
- El recorrido máximo es de 4 m
- La fuerza de cierre máxima es de 100 N
- Este modelo se entrega siempre con buje y soporte, lo que facilita su montaje y ajuste
- Por defecto, se utiliza un cable de plástico para la polea de resorte de este diámetro, pero, por encargo, también es posible con un cable en acero



DIMENSIONES

Todas las dimensiones en mm



DATOS TÉCNICOS

Fuerza de cierre	100 N
Material	carcasa de chapa de acero cincado; soporte de chapa de acero cincado
Cable	cable plástico (sin propiedades de protección contra fuego), aprox. Ø 3 mm, con guardacabos Ø 9 mm

INSTALACIÓN



Instrucciones de instalación

DATOS DE PEDIDO

Descripción	Artículo nº
Polea de resorte Ø 177, 100 N con buje, soporte cincado	070066

Timer (retraso) mecánico

Temporización ajustable para cierrapuertas de puertas correderas, sin corriente



Web

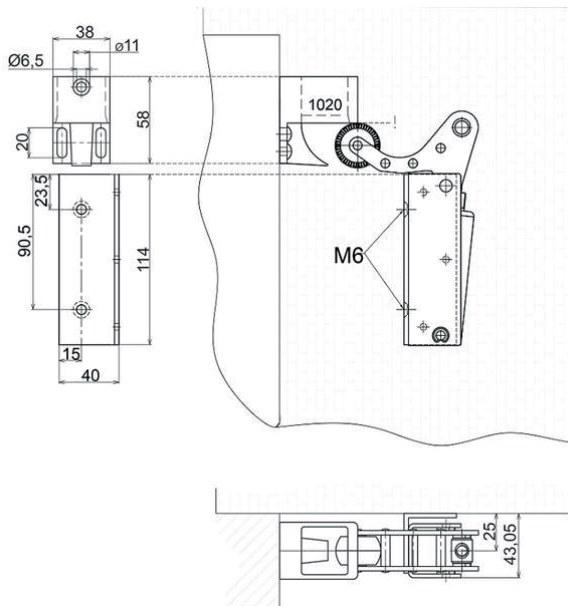
CARACTERÍSTICAS

- Complemento ideal para el cierrapuertas DICTAMAT 50
- Usado junto a un cierrapuertas en puertas correderas que deben quedar abiertas un momento antes de cerrar, por ejemplo, en hospitales para poder pasar con una cama
- Mecánico, sin electricidad
- Se instala en la posición abierta de la puerta corredera.
- Sigue el mismo principio de funcionamiento de los retenedores, pero con el proceso contrario: una válvula en el cilindro limita el volumen de paso de aceite, lo que determina el tiempo tras el cual el brazo vuelve a estar completamente plegado y no retenido por el gancho, cuando la puerta puede cerrar otra vez
- Tiempo de retraso ajustable
- La duración del retraso depende de la fuerza del dispositivo de cierre



DIMENSIONES

Todas las dimensiones en mm



DATOS TÉCNICOS

Tipos de puerta	puertas correderas
Material	acero galvanizado (carcasa), acero inoxidable (soporte de montaje) aluminio cromado mate (gancho)
Duración del retraso	ajustable, la duración depende de la fuerza de cierre del dispositivo de cierre
Dispositivos de cierre utilizables	cierrapuertas para puertas correderas DICTAMAT 50, polea de resorte, contrapeso
Componentes incluidos	timer mecánico, gancho 1020 con taladro grande, ángulo de montaje, tornillos para puertas de madera

INSTALACIÓN



Instrucciones de instalación

DATOS DE PEDIDO

Descripción	Artículo nº
Retraso mecánico, ajustable, cincado, con ángulo de montaje y gancho 1020	500270

AMORTIGUADORES DE APERTURA





Los amortiguadores de apertura DICTATOR se utilizan, entre otros usos, en puertas y ventanas que por viento o corrientes de aire pueden golpear contra la pared o soltarse bruscamente de la mano de la persona que abre.

Además de daños a la puerta, sus herrajes y, posiblemente, a la pared, las puertas que se abren de forma incontrolada representan un riesgo de accidente que no debe subestimarse.

Amortiguan velocidades de apertura demasiado rápidas y limitan el ángulo de apertura. Esto protege la puerta y sus herrajes.

ÍNDICE - AMORTIGUADORES DE APERTURA

	Página
	Amortiguadores de apertura..... 02.04.04 Evitan una apertura incontrolada de puertas y ventanas batientes
	Accesorios de instalación 02.04.12 Accesorios de montaje para amortiguadores de apertura

Sujeto a cambios técnicos. Sin derecho a indemnización en caso de error.

Amortiguadores de apertura

Impiden la apertura incontrolada de puertas y ventanas batientes



Video



Web

CARACTERÍSTICAS

- Amortigua las puertas/ventanas en el sentido de apertura y limita el ángulo de apertura
- Varios modelos abarcan una amplia gama de aplicaciones: desde puertas y ventanas interiores ligeras hasta puertas muy grandes/pesadas con cargas elevadas
- Muchos modelos pueden utilizarse en combinación con cierrapuertas aéreos
- Accesorios de instalación disponibles para una amplia gama de situaciones
- Opcionalmente con bloqueo integrado en posición abierta
- Material: Acero, cilindro pintado (estándar: RAL 9006), muchos modelos disponibles en AISI 304, AISI 316



NUESTRO SERVICIO

Para garantizar que obtiene el mejor producto para su aplicación, nuestros asesores técnicos estarán encantados de determinar el modelo adecuado para usted, incluidos los puntos de fijación. Rellene nuestro cuestionario y envíenos fotos de la vista interior y exterior de la puerta/ventana.



Cuestionario en línea



Cuestionario en PDF (imprimir)

SINOPSIS DE LAS SERIES ESTÁNDAR

Serie	TB 10-23	TB 14-28	TBP 10-29	TBR 14-35
Abreviatura serie	TB=Amortiguador de apertura con amortiguación estándar		TBP=Amortiguador de apertura con amortiguación progresiva	TBR=Amortiguador de apertura con amortiguación regulable
Ámbito de aplicación	Para puertas pequeñas/ligeras	Para puertas medianas y pesadas con alta carga (de viento)	Para puertas medianas y pesadas de uso frecuente o para puertas con elevados requisitos de confort	Para situaciones de funcionamiento extremas
Aplicaciones habituales	Puertas interiores	Puertas industriales; puertas exteriores de uso poco frecuente, por ejemplo, puertas de entrada laterales	Puertas de uso frecuente, como puertas de entrada a edificios públicos, escuelas; con elevados requisitos de confort	Puertas de gran tamaño
Aplicaciones habituales <i>Los valores pueden variar según la situación de montaje y la longitud de la carrera</i>	Amortiguación a partir de aprox. 40° de ángulo de apertura	Amortiguación a partir de aprox. 40° de ángulo de apertura	Amortiguación progresiva a partir de aprox. 55° de ángulo de apertura	Amortiguación a partir de aprox. 40° de ángulo de apertura, con fuerza de amortiguación regulable
Opciones de ajuste de la amortiguación	Se puede retrasar el inicio de la amortiguación reduciendo la cantidad de aceite	Se puede retrasar el inicio de la amortiguación reduciendo la cantidad de aceite	Ninguna	Fuerza de amortiguación regulable
Combinación con cierrapuertas aéreos	No	Sí (longitud de carrera 300/400 mm)	Sí (longitud de carrera 300/400 mm)	No
Longitud de carrera modelos estándar	250 mm	250, 300, 400 mm	250, 300, 400 mm	300, 400, 500 mm
<i>Encontrará más longitudes de carrera e información sobre la serie TBR 10-28 en las páginas siguientes.</i>				

DATOS TÉCNICOS

Material modelos estándar	Vástago cromado duro; cilindro de acero pintado en RAL 9006 satinado; conexiones y accesorios de montaje cincados de serie
Opciones de pintura del cilindro	Por encargo, el cilindro puede pintarse en otros colores RAL. Hay algunos colores preferentes que están disponibles con plazos de entrega relativamente cortos y con un suplemento menor: RAL 7040, 7016, 9005, 9007, 9016 (todos mate satinado). Para más detalles, consulte la sección "Material"
Modelos de acero inoxidable	Las series TB 10-23 y 14-28 y TBR 10-28 y 14-35 están disponibles en AISI 304 y AISI 316
Peso de la puerta	máx. 200 kg; puertas más pesadas por encargo
Ángulo de apertura máx. posible	120°, dependiendo del modelo y de la situación de instalación puede ser menor
Función opcional	Bloqueo integrado en posición abierta
Ofrecemos muchas soluciones personalizadas para otras especificaciones. Póngase en contacto con nosotros.	

MATERIAL Y ACABADO

Serie	TB 10-23 & 14-28	TBP 10-29	TBR 10-28 & 14-35		
Material modelos estándar	Vástago cromado duro, cilindro de acero pintado en RAL 9006 satinado (aluminio blanco), conexiones y accesorios de instalación cincados.				
Modelo estándar sin bloqueo					
Modelo estándar con bloqueo					
Modelos en acero inoxidable	sí (AISI 304 & AISI 316)	no	sí (AISI 304 & AISI 316)		
Opciones pintura de cilindro	Posibilidad de pintura en otros colores RAL: bien en un color preferido con plazos de entrega relativamente cortos y un mínimo recargo (RAL 7040, RAL 7016, RAL 9005, RAL 9007 y RAL 9016), bien en otros colores RAL por encargo.				
	<div style="background-color: #808080; color: white; padding: 2px; text-align: center;">RAL 7040</div> Gris ventana	<div style="background-color: #404040; color: white; padding: 2px; text-align: center;">RAL 7016</div> Gris antracita	<div style="background-color: #202020; color: white; padding: 2px; text-align: center;">RAL 9005</div> Negro intenso	<div style="background-color: #606060; color: white; padding: 2px; text-align: center;">RAL 9007</div> Aluminio gris	<div style="background-color: #c0c0c0; padding: 2px; text-align: center;">RAL 9016</div> Blanco tráfico

ACCESORIOS DE INSTALACIÓN

Encontrará esta información en la sección "Accesorios de instalación".

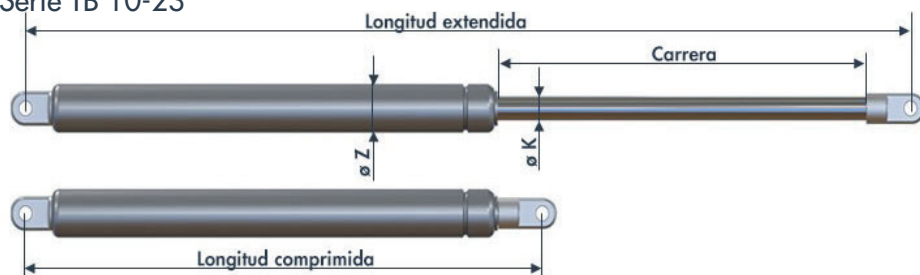
INSTALACIÓN



 Instrucciones de instalación

DIMENSIONES

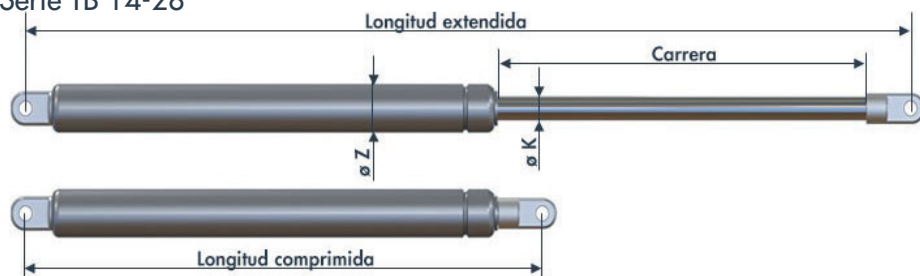
Serie TB 10-23



Todas las dimensiones en mm

ø K	ø Z	Material	Bloqueo	Carrera	Longitud comprimida	Longitud extendida	ø Agujero
Carrera 200 mm							
10	23	acero pintado	no	200	300	500	8
10	23	acero pintado	sí	200	300	500	8
10	23	acero inoxidable	no	200	300	500	8
10	23	acero inoxidable	sí	200	310	510	8
Carrera 250 mm							
10	23	acero pintado	no	250	350	600	8
10	23	acero pintado	sí	250	350	600	8
10	23	acero inoxidable	no	250	350	600	8
10	23	acero inoxidable	sí	250	350	610	8

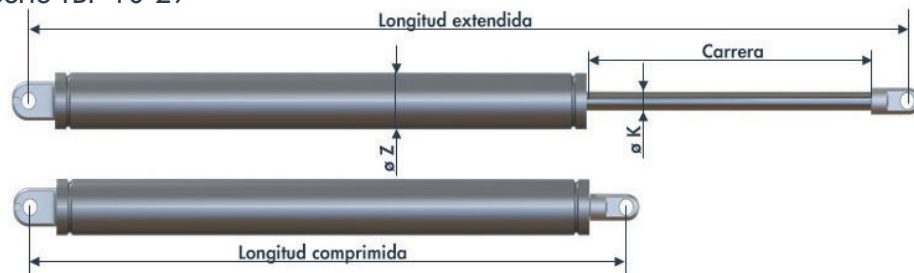
Serie TB 14-28



Todas las dimensiones en mm

ø K	ø Z	Material	Bloqueo	Carrera	Longitud comprimida	Longitud extendida	ø Agujero
Carrera 200 mm							
14	28	acero pintado	no	200	300	500	8
14	28	acero pintado	sí	200	310	510	8
14	28	acero inoxidable	no	200	310	510	8
14	28	acero inoxidable	sí	200	310	510	8
Carrera 250 mm							
14	28	acero pintado	no	250	350	600	8
14	28	acero pintado	sí	250	360	610	8
14	28	acero inoxidable	no	250	350	600	8
14	28	acero inoxidable	sí	250	360	610	8
Carrera 300 mm							
14	28	acero pintado	no	300	450	750	8
14	28	acero pintado	sí	300	450	750	8
14	28	acero inoxidable	no	300	450	750	8
14	28	acero inoxidable	sí	300	450	750	8
Carrera 400 mm							
14	28	acero pintado	no	400	600	1000	8
14	28	acero pintado	sí	400	600	1000	8
14	28	acero inoxidable	no	400	600	1000	8
14	28	acero inoxidable	sí	400	600	1000	8

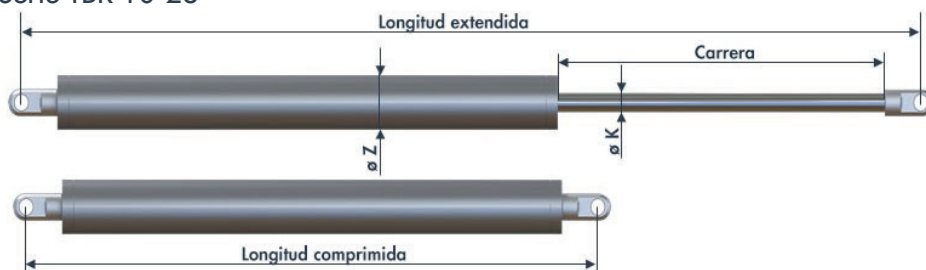
Serie TBP 10-29



Todas las dimensiones en mm

ø K	ø Z	Bloqueo	Carrera	Longitud comprimida	Longitud extendida	ø Agujero
Carrera 200 mm						
10	29	no	200	310	510	8
10	29	sí	200	320	520	8
Carrera 250 mm						
10	29	no	250	360	610	8
10	29	sí	250	360	610	8
Carrera 300 mm						
10	29	no	300	450	750	8
10	29	sí	300	450	750	8
Carrera 400 mm						
10	29	no	400	600	1000	8
10	29	sí	400	600	1000	8

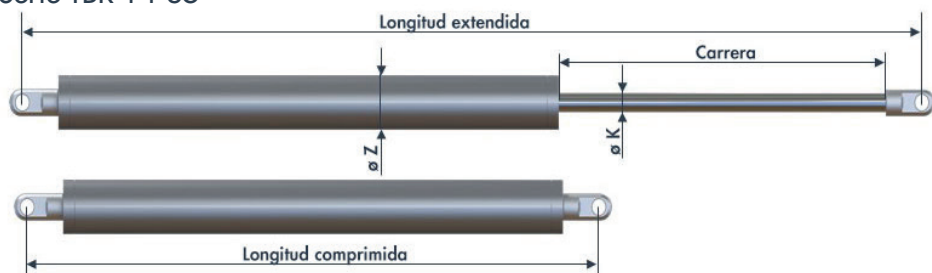
Serie TBR 10-28



Todas las dimensiones en mm

ø K	ø Z	Carrera	Longitud comprimida	Longitud extendida	ø Agujero
Carrera 200 mm					
10	28	200	350	550	8
Carrera 250 mm					
10	28	250	350	600	8

Serie TBR 14-35



Todas las dimensiones en mm

ø K	ø Z	Carrera	Longitud comprimida	Longitud extendida	ø Agujero
Carrera 250 mm					
14	35	250	400	650	8
14	35	250	400	650	10
Carrera 300 mm					
14	35	300	450	750	8
14	35	300	450	750	10
Carrera 400 mm					
14	35	400	550	950	8
14	35	400	550	950	10
Carrera 500 mm					
14	35	500	650	1150	10

DATOS DE PEDIDO

Serie TB 10-23	Art. n°
Carrera 200 mm	
Amortiguador de apertura 10-23-200-1/Öl-300-500-A-A, cilindro pintado en RAL 9006 aluminio blanco	302000-2
Amortiguador de apertura 10-23-200-1/Öl-300-500-A-A, con bloqueo, cilindro pintado en RAL 9006 aluminio blanco	302001-2
Amortiguador de apertura 10-23-200-1/Öl-300-500-A-A, AISI 304	302002
Amortiguador de apertura 10-23-200-1/Öl-310-510-A-A, con bloqueo, AISI 304	302003
Amortiguador de apertura 10-23-200-1/Öl-300-500-A-A-A, AISI 316L / 316TI	302004
Amortiguador de apertura 10-23-200-1/Öl-310-510-A-A, con bloqueo, AISI 316L / 316TI	302005
Carrera 250 mm	
Amortiguador de apertura 10-23-250-1/Öl-350-600-A-A, cilindro pintado en RAL 9006 aluminio blanco	302006-2
Amortiguador de apertura 10-23-250-1/Öl-350-600-A-A, con bloqueo, cilindro pintado RAL 9006 aluminio blanco	302007-2
Amortiguador de apertura 10-23-250-1/Öl-410-660-A-A, cilindro pintado en RAL 9006 aluminio blanco	302008-2
Amortiguador de apertura 10-23-250-1/Öl-410-660-A-A, con bloqueo, cilindro pintado en RAL 9006 aluminio blanco	302009-2
Amortiguador de apertura 10-23-250-1/Öl-350-600-A-A, AISI 304	302010
Amortiguador y limitador de apertura 10-23-250-1/Öl-360-610-A-A, con bloqueo, inox AISI 304	302011
Amortiguador de apertura 10-23-250-1/Öl-350-600-A-A, AISI 316L / 316TI	302012
Amortiguador de apertura 10-23-250-1/Öl-360-610-A-A, con bloqueo, AISI 316L / 316TI	302013

Serie TB 14-28	Art. n°
Carrera 200 mm	
Amortiguador de apertura 14-28-200-1/Öl-300-500-A-A, cilindro pintado en RAL 9006 aluminio blanco	302014-2
Amortiguador de apertura 14-28-200-1/Öl-310-510-A-A, con bloqueo, cilindro pintado en RAL 9006 aluminio blanco	302015-2
Amortiguador de apertura 14-28-200-1/Öl-310-510-A-A, AISI 304	302016
Amortiguador de apertura 14-28-200-1/Öl-310-510-A-A, con bloqueo, AISI 304	302017
Amortiguador de apertura 14-28-200-1/Öl-310-510-A-A, AISI 316L / 316TI	302018
Amortiguador de apertura 14-28-200-1/Öl-310-510-A-A, con bloqueo, AISI 316L / AISI 316TI	302019
Carrera 250 mm	
Amortiguador de apertura 14-28-250-1/Öl-350-600-A-A, cilindro pintado en RAL 9006 aluminio blanco	302020-2
Amortiguador de apertura 14-28-250-1/Öl-360-610-A-A, con bloqueo, cilindro pintado en RAL 9006 aluminio blanco	302021-2
Amortiguador de apertura 14-28-250-1/Öl-350-600-A-A, AISI 304	302022
Amortiguador de apertura 14-28-250-1/Öl-360-610-A-A, con bloqueo, AISI 304	302023
Amortiguador de apertura 14-28-250-1/Öl-350-600-A-A, AISI 316L / 316TI	302024
Amortiguador de apertura 14-28-250-1/Öl-360-610-A-A, con bloqueo, AISI 316L / 316TI	302025
Carrera 300 mm	
Amortiguador de apertura 14-28-300-1/Öl-450-750-A-A, cilindro pintado en RAL 9006 aluminio blanco	302026-2
Amortiguador de apertura 14-28-300-1/Öl-450-750-A-A, con bloqueo, cilindro pintado en RAL 9006 aluminio blanco	302027-2
Amortiguador de apertura 14-28-300-1/Öl-450-750-A-A, AISI 304	302028
Amortiguador de apertura 14-28-300-1/Öl-450-750-A-A, con bloqueo, AISI 304	302029
Amortiguador de apertura 14-28-300-1/Öl-450-750-A-A, AISI 316L / 316TI	302030
Amortiguador de apertura 14-28-300-1/Öl-450-750-A-A, con bloqueo, AISI 316L / 316TI	302031
Carrera 400 mm	
Amortiguador de apertura 14-28-400-1/Öl-600-1000-A-A, cilindro pintado en RAL 9006 aluminio blanco	302033-2
Amortiguador de apertura 14-28-400-1/Öl-600-1000-A-A, con bloqueo, cilindro pintado en RAL 9006 aluminio blanco	302034-2
Amortiguador de apertura 14-28-400-1/Öl-600-1000-A-A, AISI 304	302035
Amortiguador de apertura 14-28-400-1/Öl-600-1000-A-A, con bloqueo, AISI 304	302036
Amortiguador de apertura 14-28-400-1/Öl-600-1000-A-A, AISI 316L / 316TI	302037
Amortiguador de apertura 14-28-400-1/Öl-600-1000-A-A, con bloqueo, AISI 316L / 316TI	302038

Serie TBP 10-29	Art. n°
Carrera 200 mm	
Amortiguador de apertura progresivo 10-29-200-1/Öl-310-510-A-A, cilindro pintado en RAL 9006 aluminio blanco	302100
Amortiguador de apertura progresivo 10-29-200-1/Öl-320-520-A-A, con bloqueo, cilindro pintado en RAL 9006 aluminio blanco	302101
Carrera 250 mm	
Amortiguador de apertura progresivo 10-29-250-1/Öl-360-610-A-A, cilindro pintado en RAL 9006 aluminio blanco	302102
Amortiguador de apertura progresivo 10-29-250-1/Öl-360-610-A-A, con bloqueo, cilindro pintado en RAL 9006 aluminio blanco	302103
Carrera 300 mm	
Amortiguador de apertura progresivo 10-29-300-1/Öl-450-750-A-A, cilindro pintado en RAL 9006 aluminio blanco	302104
Amortiguador de apertura progresivo 10-29-300-1/Öl-450-750-A-A, con bloqueo, cilindro pintado en RAL 9006 aluminio blanco	302105
Carrera 400 mm	
Amortiguador de apertura progresivo 10-29-400-1/Öl-600-1000-A-A, cilindro pintado en RAL 9006 aluminio blanco	302106
Amortiguador de apertura progresivo 10-29-400-1/Öl-600-1000-A-A, con bloqueo, cilindro pintado en RAL 9006 aluminio blanco	302107

Serie TBR 10-28	Art. n°
Carrera 200 mm	
Amortiguador de apertura ajustable 10-28-200-1/Öf-350-550-A-A, cilindro pintado en RAL 9006 aluminio blanco	302200-2
Amortiguador de apertura ajustable 10-28-200-1/Öf-350-550-A-A, AISI 304	302202
Amortiguador de apertura ajustable 10-28-200-1/Öf-350-550-A-A, AISI 316L / 316TI	302203
Carrera 250 mm	
Amortiguador de apertura ajustable 10-28-250-1/Öf-350-600-A-A, cilindro pintado en RAL 9006 aluminio blanco	302204-2
Amortiguador de apertura ajustable 10-28-250-1/Öf-350-600-A-A, AISI 304	302205
Amortiguador de apertura ajustable 10-28-250-1/Öf-350-600-A-A, AISI 316L / 316TI	302206
Serie TBR 14-35	
Art. n°	
Carrera 250 mm, ø agujero 8 mm	
Amortiguador de apertura ajustable 14-35-250-1/Öf-400-650-A-A, cilindro pintado en RAL 9006 aluminio blanco	302210-2
Amortiguador de apertura ajustable 14-35-250-1/Öf-400-650-A-A, con bloqueo, cilindro pintado en RAL 9006 aluminio blanco	302212-2
Amortiguador de apertura ajustable 14-35-250-1/Öf-400-650-A-A, AISI 304	302213
Amortiguador de apertura ajustable 14-35-250-1/Öf-400-650-A-A, AISI 316L / 316TI	302215
Amortiguador de apertura ajustable 14-35-250-1/Öf-400-650-A-A, con bloqueo, AISI 304	302238
Carrera 250 mm, ø agujero 10 mm	
Amortiguador de apertura ajustable 14-35-250-1/Öf-400-650-A-A, cilindro pintado en RAL 9006 aluminio blanco, agujeros Ø 10 mm	302211-2
Amortiguador de apertura ajustable 14-35-250-1/Öf-400-650-A-A, AISI 304, agujeros Ø 10 mm	302214
Amortiguador de apertura ajustable 14-35-250-1/Öf-400-650-A-A, AISI 316L / 316TI, agujeros Ø 10 mm	302216
Carrera 300 mm, ø agujero 8 mm	
Amortiguador de apertura ajustable 14-35-300-1/Öf-450-750-A-A, cilindro pintado en RAL 9006 aluminio blanco	302217-2
Amortiguador de apertura ajustable 14-35-300-1/Öf-450-750-A-A, con bloqueo, cilindro pintado en RAL 9006 aluminio blanco	302219-2
Amortiguador de apertura ajustable 14-35-300-1/Öf-450-750-A-A, AISI 304	302220
Amortiguador de apertura ajustable 14-35-300-1/Öf-450-750-A-A, con bloqueo, AISI 304	302239
Amortiguador de apertura ajustable 14-35-300-1/Öf-450-750-A-A, AISI 316L / 316TI	302222
Carrera 300 mm, ø agujero 10 mm	
Amortiguador de apertura ajustable 14-35-300-1/Öf-450-750-A-A, cilindro pintado en RAL 9006 aluminio blanco, agujeros Ø 10 mm	302218-2
Amortiguador de apertura ajustable 14-35-300-1/Öf-450-750-A-A, AISI 304, agujeros Ø 10 mm	302221
Amortiguador de apertura ajustable 14-35-300-1/Öf-450-750-A-A, AISI 316L / 316TI, agujeros Ø 10 mm	302223
Carrera 400 mm, ø agujero 8 mm	
Amortiguador de apertura ajustable 14-35-400-1/Öf-550-950-A-A, cilindro pintado en RAL 9006 aluminio blanco	302224-2
Amortiguador de apertura ajustable 14-35-400-1/Öf-550-950-A-A, con bloqueo, cilindro pintado en RAL 9006 aluminio blanco	302226-2
Amortiguador de apertura ajustable 14-35-400-1/Öf-550-950-A-A, AISI 304	302230
Amortiguador de apertura ajustable 14-35-400-1/Öf-550-950-A-A, AISI 316L / 316TI	302232
Carrera 400 mm, ø agujero 10 mm	
Amortiguador de apertura ajustable 14-35-400-1/Öf-550-950-A-A, cilindro pintado en RAL 9006 aluminio blanco, agujeros Ø 10 mm	302225-2
Amortiguador de apertura ajustable 14-35-400-1/Öf-550-950-A-A, con bloqueo, cilindro pintado en RAL 9006 aluminio blanco, agujeros Ø 10 mm	302227-2
Amortiguador de apertura ajustable 14-35-400-1/Öf-550-950-A-A, AISI 304, agujeros Ø 10 mm	302231
Amortiguador de apertura ajustable 14-35-400-1/Öf-550-950-A-A, AISI 316L / 316TI, agujeros Ø 10 mm	302233
Carrera 500 mm, ø agujero 10 mm	
Amortiguador de apertura ajustable 14-35-500-1/Öf-650-1150-A-A, cilindro pintado en RAL 9006 aluminio blanco, agujeros Ø 10 mm	302234-2
Amortiguador de apertura ajustable 14-35-500-1/Öf-650-1150-A-A, con bloqueo, cilindro pintado en RAL 9006 aluminio blanco, agujeros Ø 10 mm	302235-2

Accesorios para amortiguadores de apertura

Accesorios de instalación



DICTATOR ofrece una amplia gama de accesorios de instalación para casi todas las aplicaciones con amortiguadores de apertura. En nuestra página web encontrará las situaciones de aplicación más comunes ilustradas con los accesorios adecuados.

Estaremos encantados de asesorarle en la selección del modelo y accesorios adecuados, incluyendo los puntos de fijación. No dude en ponerse en contacto con nosotros.



ÍNDICE

- **Accesorios para amortiguadores de apertura con agujeros de \varnothing 8 mm**

La mayoría de los amortiguadores de apertura (series TB 10-23, TB 14-28 y TBP 10-29, así como algunas versiones de la serie TBR 14-35) tienen agujeros con un diámetro de 8 mm. Para estos modelos están disponibles los siguientes accesorios.

- **Accesorios especiales para puertas con cierrapuertas aéreos**

Los amortiguadores de apertura pueden utilizarse fácilmente en combinación con cierrapuertas aéreos. Dependiendo de la situación de montaje, pueden ser necesarios accesorios de fijación especiales.

- **Accesorios para amortiguadores de apertura con agujeros de \varnothing 10 mm**

En la serie TBR 14-35 hay amortiguadores de apertura con agujeros de \varnothing 10 mm que se utilizan en situaciones extremas. También existen accesorios de fijación especiales para estas versiones.

ACCESORIOS

Todas las dimensiones en mm

Accesorios para amortiguadores de apertura con agujeros de $\varnothing 8$ mm

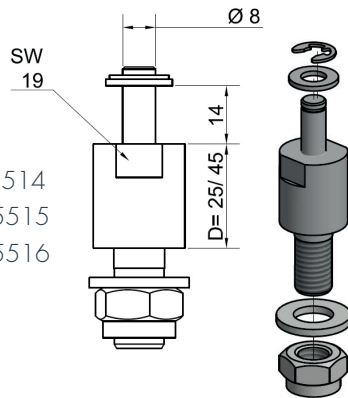
Perno TB $\varnothing 8$ mm

Distancia D = 25 mm

- Cincado: Art. n° 205511
- AISI 304: Art. n° 205512
- AISI 316: Art. n° 205513

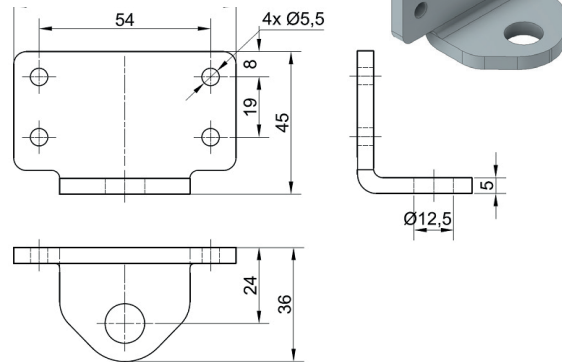
Distancia D = 45 mm

- Cincado: Art. n° 205514
- AISI 304: Art. n° 205515
- AISI 316: Art. n° 205516



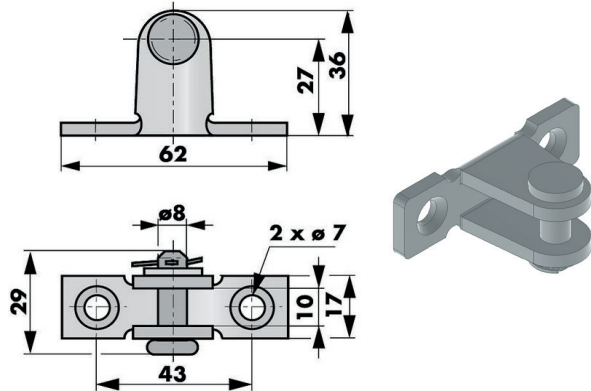
Ángulo de fijación TB 70x45x36 mm (sin perno)

- Cincado: Art. n° 205489
- AISI 304: Art. n° 205490
- AISI 316: Art. n° 205491



Soporte de fijación (parte de los sets 1, 2 y 3)

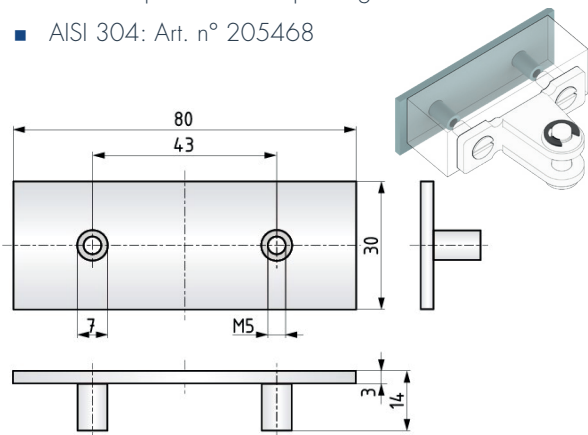
- Cincado: Art. n° 205197
- AISI 304: Art. n° 205249
- AISI 316: Art. n° 205455



Contraplaca para soporte de fijación n° 205197

Sobre todo para la instalación del soporte de fijación n° 205197 en puertas de chapa delgada

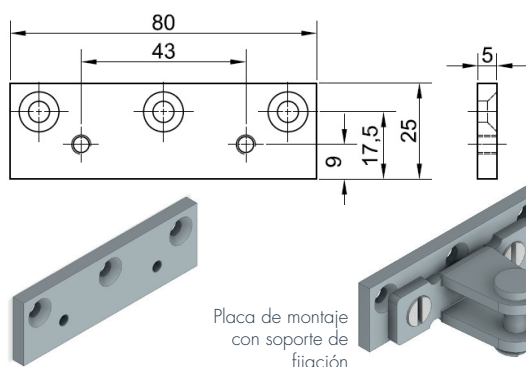
- AISI 304: Art. n° 205468



Placa de montaje TB 80x25 mm, con 2 perforaciones roscadas M5

Placa de montaje para fijar el soporte de fijación n° 205197 por ej. en puertas de cristal con marco de aluminio

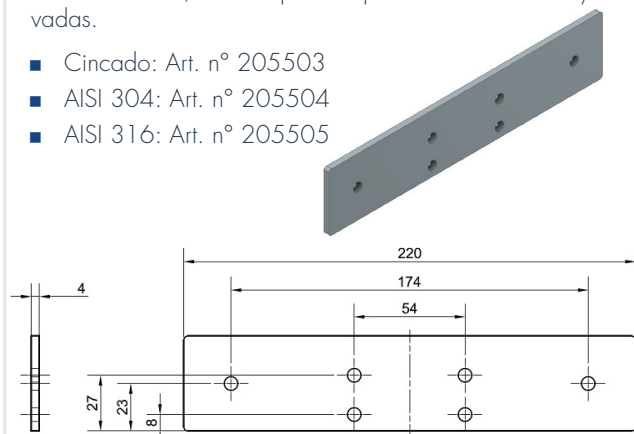
- AISI 304: Art. n° 205479



Placa de montaje TB 220x46 mm

Placa de montaje para uso junto al ángulo de fijación TB 70x45x36 mm, cuando puedan producirse fuerzas muy elevadas.

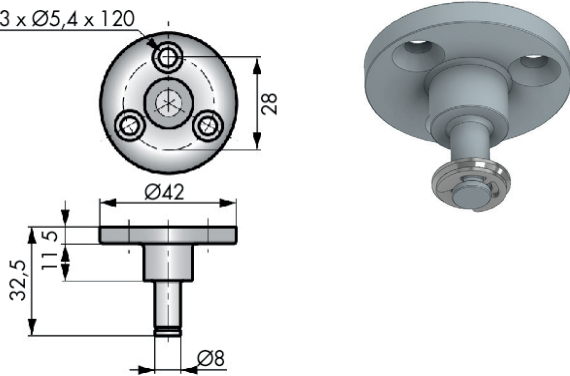
- Cincado: Art. n° 205503
- AISI 304: Art. n° 205504
- AISI 316: Art. n° 205505



Soporte TB Ø 42 mm, perno de Ø 8 mm (parte del set 2)

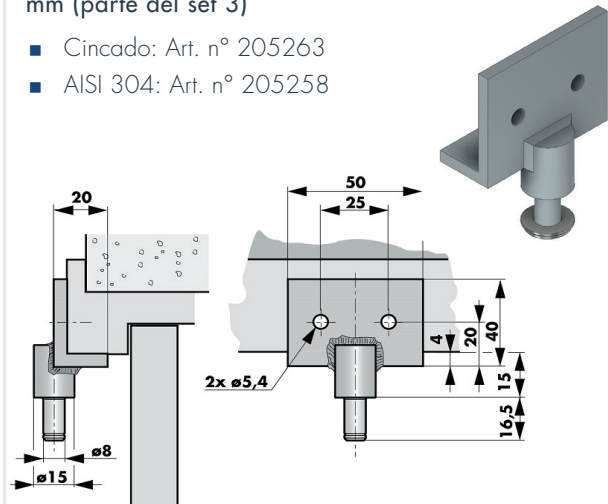
- Cincado: Art. n° 205261
- AISI 304: Art. n° 205281

3 x Ø5,4 x 120



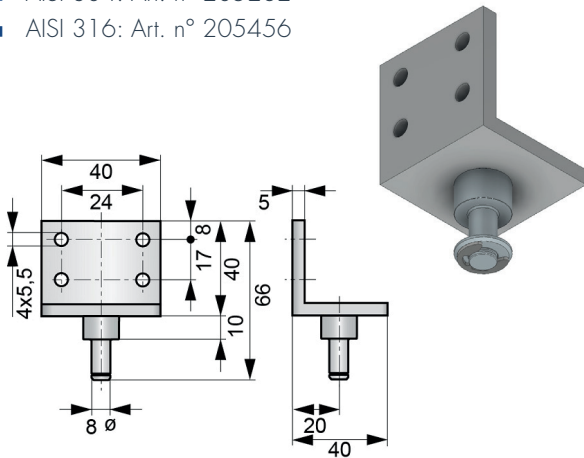
Ángulo de fijación TB 50x40x20 mm, perno de Ø 8 mm (parte del set 3)

- Cincado: Art. n° 205263
- AISI 304: Art. n° 205258



Ángulo de fijación TB 40x40x40 mm, perno de Ø 8 mm (parte del set 1)

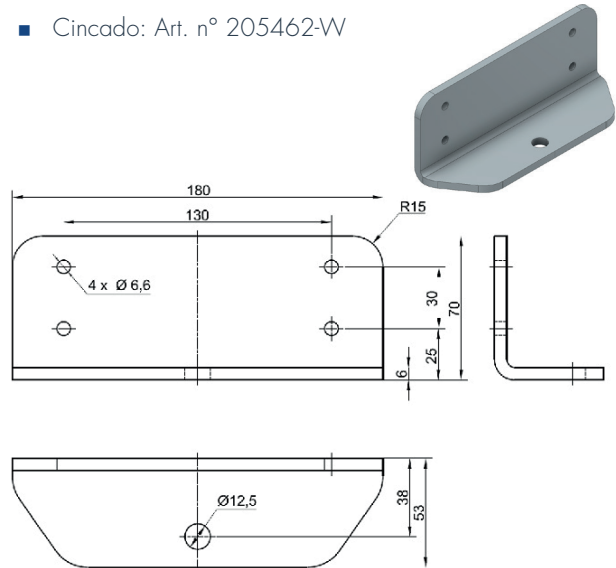
- Cincado: Art. n° 205262
- AISI 304: Art. n° 205282
- AISI 316: Art. n° 205456



Ángulo de fijación TB 180x70x53 mm (sin perno)

El perno puede montarse hacia arriba o hacia abajo.

- Cincado: Art. n° 205462-W

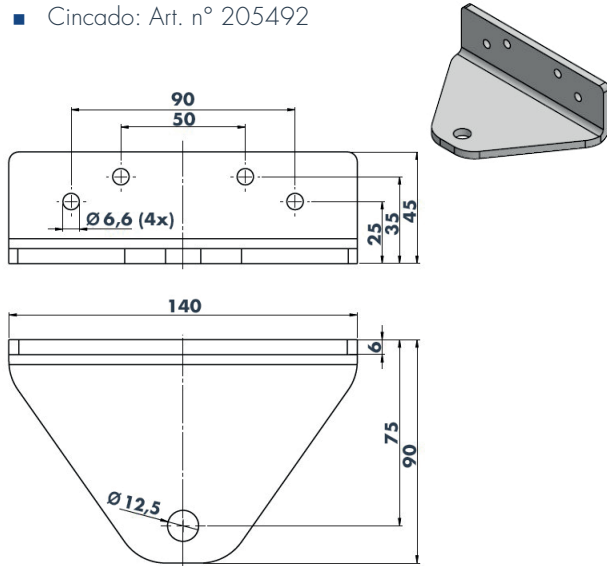


Accesorios especialmente para puertas con cierrapuertas aéreo

El amortiguador de apertura de puerta también puede utilizarse sin problemas junto con un cierrapuertas aéreo. Dependiendo de la situación de montaje, se requieren accesorios de fijación especiales.

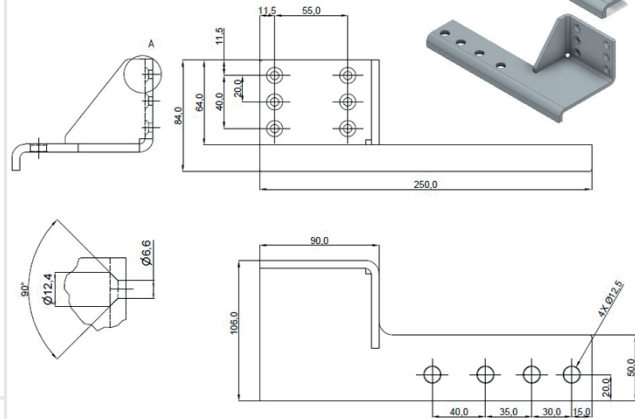
Ángulo de fijación TB-OTS 140x45x90 mm (sin perno)

- Cincado: Art. n° 205492



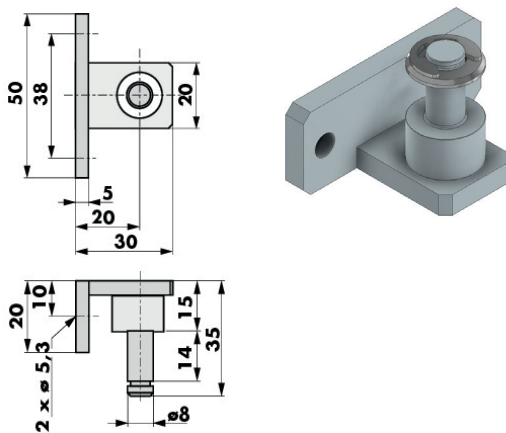
Soporte TB-OTS 250x106x90x84 mm (sin perno)

- Cincado: Art. n° 205507 (DIN izquierda)
- Cincado: Art. n° 205508 (DIN derecha)



Ángulo de fijación TB-OTS 50x20x30 mm, perno de Ø 8 mm

- Cincado: Art. n° 205276



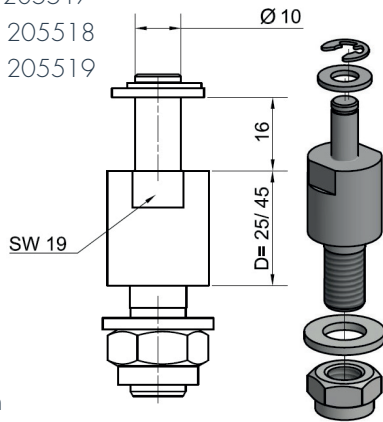
Al seleccionar el soporte de fijación, hay que tener en cuenta que la dirección DIN especificada se aplica a la instalación en el lado opuesto de la bisagra.

Accesorios para amortiguadores de apertura con agujeros de $\varnothing 10$ mm

Perno TB $\varnothing 10$ mm

Distancia D = 25 mm

- Cincado: Art. n° 205517
- AISI 304: Art. n° 205518
- AISI 316: Art. n° 205519



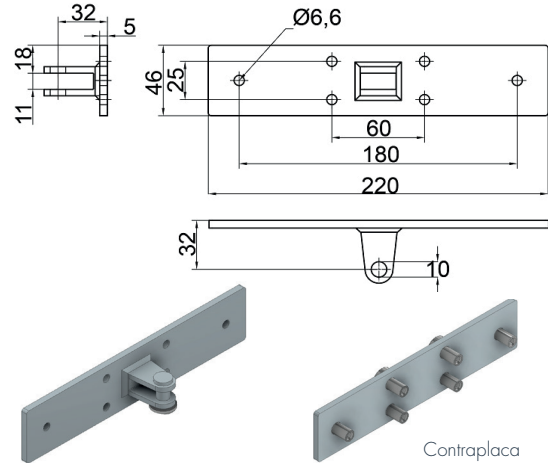
Distancia D = 45 mm

- Cincado: Art. n° 205520
- AISI 304: Art. n° 205521
- AISI 316: Art. n° 205522

Placa de montaje TB 45x220 mm

La contraplaca n° 205461 tiene las mismas dimensiones de base y se entrega con 6 insertos roscados M6.

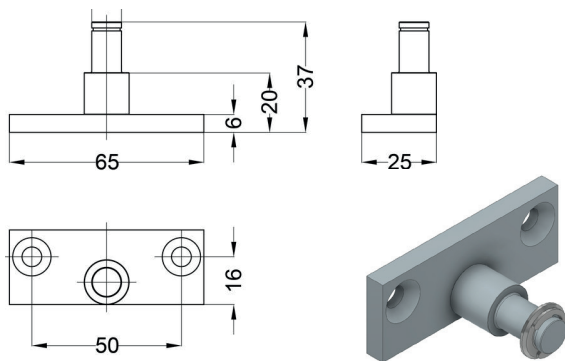
- Cincado: Art. n° 205460



Soporte de fijación TB 65x25 mm, perno de $\varnothing 10$ mm

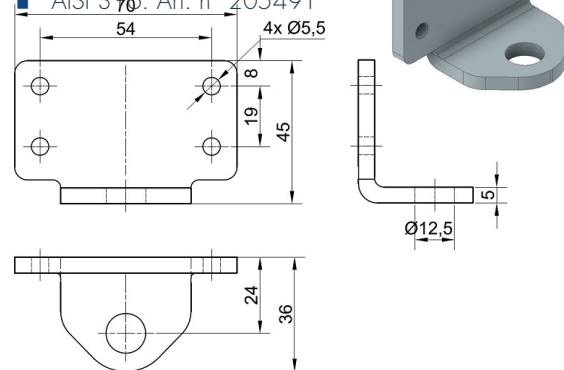
Soporte para marcos de puerta estrechos. Los taladros tienen un diámetro de 6 mm para tornillos avellanados ISO 7721.

- Cincado: Art. n° 205469



Ángulo de fijación TB 70x45x36 mm (sin perno)

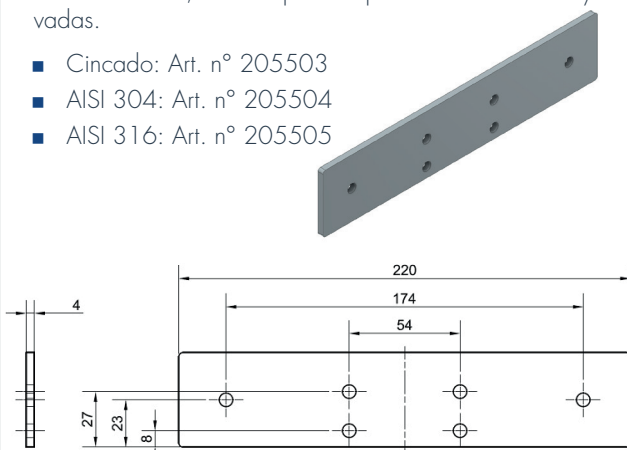
- Cincado: Art. n° 205489
- AISI 304: Art. n° 205490
- AISI 316: Art. n° 205491



Placa de montaje TB 220x46 mm

Placa de montaje para uso junto al ángulo de fijación TB 70x45x36 mm, cuando puedan producirse fuerzas muy elevadas.

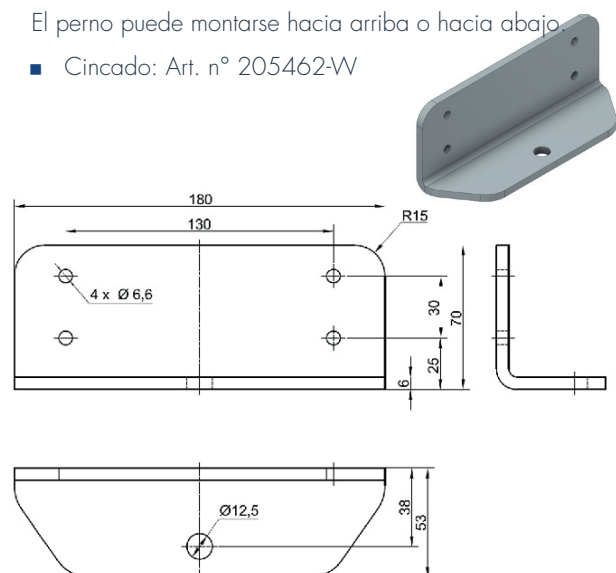
- Cincado: Art. n° 205503
- AISI 304: Art. n° 205504
- AISI 316: Art. n° 205505



Ángulo de fijación TB 180x70x53 mm (sin perno)

El perno puede montarse hacia arriba o hacia abajo.

- Cincado: Art. n° 205462-W



DATOS DE PEDIDO

Modelo	Art. n° FF		
	cincado	AISI 304	AISI 316
Soporte de fijación	205197	205249	205455
Contraplaca con insertos roscados para soporte de fijación 205197	-	205468	-
Placa de montaje TB con 2 perforaciones roscadas M5 para soporte de fijación 205197	-	205479	-
Soporte TB Ø 42, perno de Ø 8 mm	205261	205281	-
Ángulo de fijación TB 40x40x40 mm, perno de Ø 8 mm	205262	205282	205456
Ángulo de fijación TB 50x40x20 mm, perno de Ø 8 mm	205263	205258	-
Ángulo de fijación TB 70x45x36 mm, perno de Ø 8 o 10 mm	205489	205490	205491
Ángulo de fijación TB 180x70x53 mm, perno de Ø 8 o 10 mm	205462-W	-	-
Placa de montaje TB 220x46 mm	205503	205504	205505
Perno TB 25-14 mm, Ø 8 mm	205511	205512	205513
Perno TB 45-14 mm, Ø 8 mm	205514	205515	205516
Perno TB 25-16 mm, Ø 10 mm	205517	205518	205519
Perno TB 45-16 mm, Ø 10 mm	205520	205521	205522
Placa de fijación TB 45x220 mm, con perno de Ø 10 mm	205460	-	-
Contraplaca para placa TB 45x220 mm, con insertos roscados	205461	-	-
Soporte TB 65x25 mm, perno de Ø 10 mm	205469	-	-
Ángulo de fijación TB-OTS 50x20x30 mm, perno de Ø 8 mm	205276	-	-
Ángulo de fijación TB-OTS 140x45x90 mm, para perno de 8 o 10 mm	205492	-	-
Soporte TB-OTS 250x106x90x84 mm, perno de Ø 8 o 10 mm, DIN izquierda, instalación en el lado opuesto a las bisagras	205507	-	-
Soporte TB-OTS 250x106x90x84 mm, perno de Ø 8 o 10 mm, DIN derecha, instalación en el lado opuesto a las bisagras	205508	-	-

RETENEDORES DE PIE





Los retenedores de pie DICTATOR se caracterizan por su construcción muy resistente y su atractivo diseño.

El retenedor de pie ZE está pensado para bloquear puertas en cualquier posición.

El fijador de bola y tope de puerta se presta cuando siempre se quiere mantener la puerta abierta en la misma posición y no tener que fijar o desbloquear la puerta cada vez que se quiera abrirla o cerrarla.

ÍNDICE - RETENEDORES DE PIE

	Página
	
Retenedor de pie ZE Mantiene la puerta fija en cualquier posición	02.05.04
	
Tope de puerta y fijador de bola Sujeta la puerta en una posición determinada	02.05.06

Sujeto a cambios técnicos. Sin derecho a indemnización en caso de error.

Retenedor de pie ZE

Mantiene sujeta la puerta en cualquier posición



CARACTERÍSTICAS

- Diseño muy sólido y robusto
- Manejo fácil y cómodo con el pie
- Muy resistente, incluso al vandalismo, por su carcasa de una sola pieza
- De materiales inoxidables (todos los componentes metálicos son de aluminio o de acero inoxidable) y, por eso, ideales para el uso exterior o en ambientes húmedos
- Sujeta la puerta de forma segura también en suelos muy lisos o desiguales mediante un resorte integrado que presiona contra el suelo

SERIES DEL RETENEDOR DE PIE ZE

- **Serie Standard:** Modelo robusto y económico con carreras de 25 mm hasta 105 mm
- **Serie Design Line:** Modelo muy compacto con carreras largas de 80 mm hasta 200 mm, cuya varilla no se ve cuando está comprimida



MODELOS

Modelo	Carrera	Color	Serie
ZE 25	25 mm	plateado mate (colores RAL por encargo)	Standard
ZE 60	60 mm	plateado mate negro RAL 9005	Standard
ZE 75	75 mm	plateado mate (colores RAL por encargo)	Standard
ZE 80	80 mm	plateado mate blanco RAL 9010 negro RAL 9005	Design Line
ZE 90	90 mm	plateado mate negro RAL 9005	Standard
ZE 105	105 mm	plateado mate (colores RAL por encargo)	Standard
ZE 120	120 mm	plateado mate blanco RAL 9010 negro RAL 9005	Design Line
ZE 160	160 mm	plateado mate blanco RAL 9010 negro RAL 9005	Design Line
ZE 200	200 mm	plateado mate blanco RAL 9010 negro RAL 9005	Design Line

DATOS TÉCNICOS

Longitud carrera Serie Standard	25; 60; 75; 90; 105 mm
Longitud carrera Design Line	80; 120; 160; 200 mm
Material	Aluminio (carcasa), acero inoxidable/plástico (otros componentes)
Acabado serie Standard	Plateado; negro (RAL 9005); otros acabados por encargo
Acabado Design Line	Plateado; negro (RAL 9005); blanco (RAL 9010)
Componentes incluidos	Retenedor de pie con tornillos de fijación

FUNCIONAMIENTO

Para fijar la puerta, debe pisar hacia abajo la varilla del retenedor. En los de la versión Standard, esto se hace en el empujador de plástico en la parte superior del retenedor; en los de la Design Line, en el pie de metal en la parte inferior de la carcasa. Un resorte pequeño sobre el tope del retenedor lo presiona contra el suelo e impide que se deslice.

Para liberar la fijación, debe pisar la placa metálica en la parte superior de la carcasa (Standard) o en la inferior (Design Line). La varilla se retrae automáticamente a su posición inicial y la puerta queda suelta de nuevo.

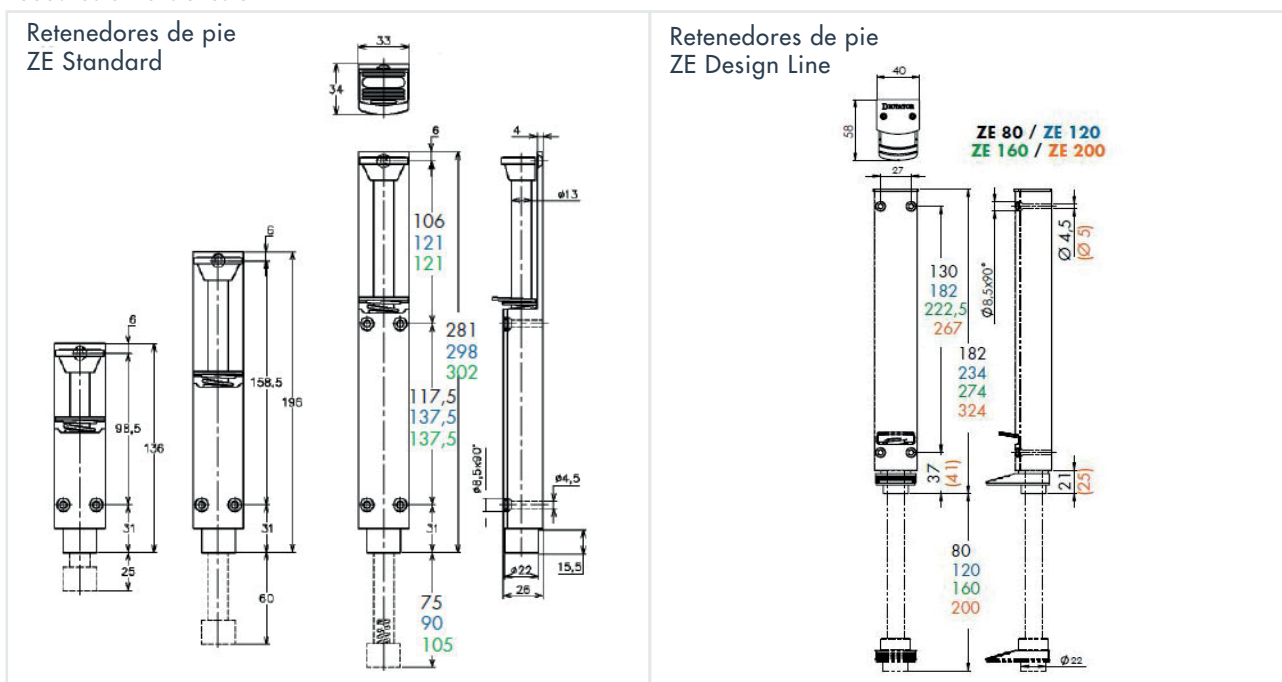
INSTALACIÓN



Instrucciones de instalación

DIMENSIONES

Todas las dimensiones en mm



DATOS DE PEDIDO

Descripción	Artículo nº
Retenedor de pie para puertas ZE 80 Design Line, plateado mate	500235
Retenedor de pie para puertas ZE 80 Design Line, negro intenso RAL 9005	500239
Retenedor de pie para puertas ZE 80 Design Line, blanco RAL 9010	500237
Retenedor de pie para puertas ZE 120 Design Line, plateado mate	500236
Retenedor de pie para puertas ZE 120 Design Line, negro intenso RAL 9005	500240
Retenedor de pie para puertas ZE 120 Design Line, blanco RAL 9010	500238
Retenedor de pie para puertas ZE 160 Design Line, plateado mate	500233
Retenedor de pie para puertas ZE 160 Design Line, negro intenso RAL 9005	500241
Retenedor de pie para puertas ZE 160 Design Line, blanco RAL 9010	500234
Retenedor de pie para puertas ZE 200 Design Line, plateado mate	500242
Retenedor de pie para puertas ZE 200 Design Line, negro intenso RAL 9005	500244
Retenedor de pie para puertas ZE 200 Design Line, blanco RAL 9010	500243
Retenedor de pie para puertas ZE 25 plateado mate	500200
Retenedor de pie para puertas ZE 60 plateado mate	500210
Retenedor de pie para puertas ZE 60 negro intenso RAL 9005	500213
Retenedor de pie para puertas ZE 75 plateado mate	500220
Retenedor de pie para puertas ZE 90 plateado mate	500230
Retenedor de pie para puertas ZE 90 negro intenso RAL 9005	500229
Retenedor de pie para puertas ZE 105 plateado mate	500225

Fijador de bola y tope de puerta

Mantiene la puerta en una posición determinada



Web

CARACTERÍSTICAS

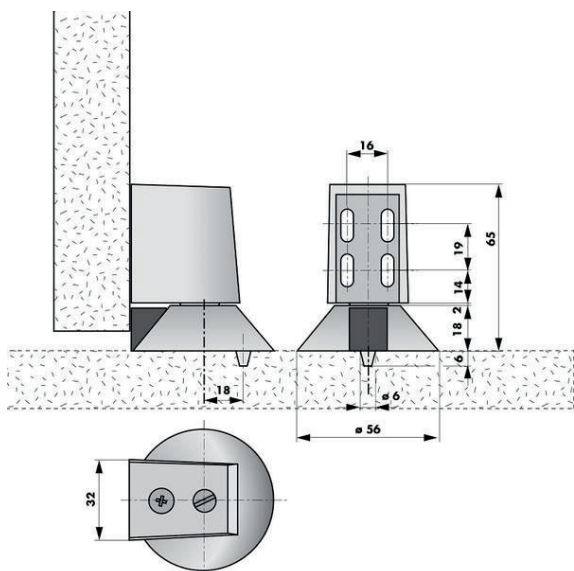
- Muy discreto
- Fuerza de retención regulable
- Dada su forma plana, no representa ningún obstáculo
- Gracias a su carcasa de aluminio, se puede instalar también en el exterior
- La placa se fija al suelo en la posición donde se quiera mantener la puerta abierta
- El tope de goma integrado frena la puerta al abrir, lo que evita su deterioro y el de las bisagras

FUNCIÓN

- Amortigua la puerta suavemente
- Impide que la puerta se abra más allá del ángulo deseado
- Mantiene la puerta abierta en una posición determinada

DIMENSIONES

Todas las dimensiones en mm



DATOS TÉCNICOS

Peso de la puerta	máx. 40 kg
Altura de la puerta	máx. 2200 mm
Ancho de la puerta	máx. 1000 mm
Material	Aluminio (placa), goma (taco)
Acabado	Lacado plateado; lacado en marrón
Componentes incluidos	Carcasa con bola, alojamiento de la bola con tope, tornillo M8x50, taco

INSTALACIÓN

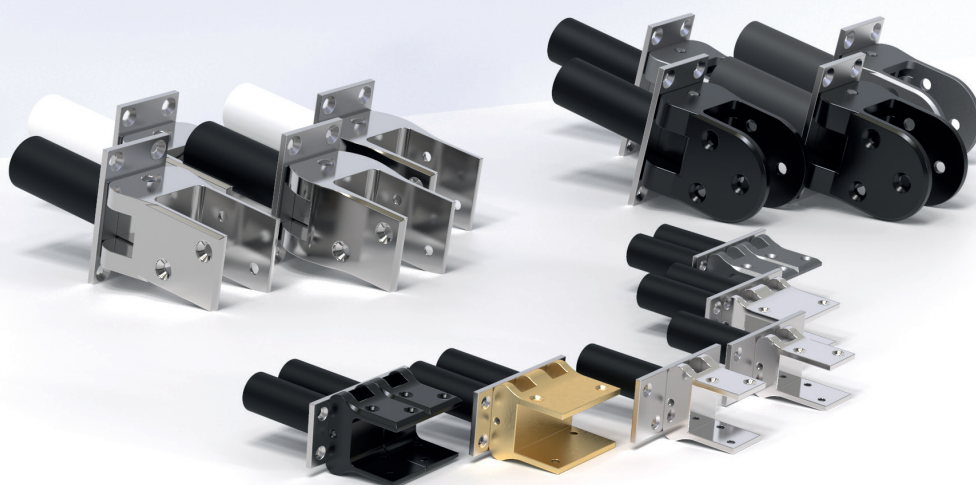


Instrucciones de instalación

DATOS DE PEDIDO

Descripción	Artículo nº
Fijador de bola, esmaltado, plateado	500310
Fijador de bola, esmaltado, marrón	500311
Fijador de bola, latón pulido	500312

BISAGRAS DE VAIVÉN



Las bisagras de vaivén DICTATOR garantizan el cierre seguro y controlado de puertas de vaivén grandes y pequeñas. Después de una breve oscilación la puerta queda cerrada de nuevo, lo que minimiza ruidos molestos.

Las bisagras de vaivén DICTATOR HAWGOOD se utilizan en todas partes: puertas de mostradores, puertas más grandes y frecuentadas, puertas de vaivén de máquinas o en superestructuras de camiones.

Los diferentes acabados y materiales satisfacen las más altas exigencias, desde modelos completamente inoxidable hasta modelos muy económicos. Por supuesto, siempre con la misma alta calidad y larga vida útil.

ÍNDICE - BISAGRAS DE VAIVÉN

	Página
 Bisagras de vaivén HAWGOOD 4000 y 4500 02.06.04 Para puertas de hasta 26 kg y 30 mm de espesor	
 Bisagras de vaivén HAWGOOD 40K y 41K 02.06.08 Para puertas de hasta 50 kg y 35/40 mm de espesor	
 Bisagras de vaivén HAWGOOD tipo 41 y 42..... 02.06.10 Para puertas de hasta 60 kg, 40 mm de espesor y 1000 mm de anchura	

Sujeto a cambios técnicos. Sin derecho a indemnización en caso de error.

Bisagras de vaivén HAWGOOD 4000 y 4500



Video



Web

Para puertas de hasta 26 kg de peso y 30 mm de espesor

CARACTERÍSTICAS

- Larga vida útil y fácil mantenimiento
- Horquilla disponible en diferentes materiales y colores: latón niquelado, latón cepillado, plástico gris o negro
- Placa disponible en acero cincado o acero inoxidable
- Bloqueo integrado a aprox. 90° en ambos sentidos
- La puerta se detiene rápidamente y hace así poco ruido
- Debido al diseño de las bisagras de vaivén, el paso se ve solo mínimamente reducido
- La versión con placa de acero inoxidable y horquilla de plástico también es adecuada para uso en entornos húmedos y en exteriores



MODELOS

- **Espesor de la puerta:** El tipo 4000 está pensado para un espesor de 19 -24 mm; el 4500, para un espesor de 25 -30 mm
- **Acabados:** Para soluciones arquitectónicas sofisticadas, se utilizan bisagras de vaivén con horquilla de latón (cepillado o niquelado). Las de plástico (gris o negro) son resistentes a la abrasión, tienen la misma calidad y vida útil y son más económicas
- **Fuerza del resorte:** depende del número de resortes (E= 1 resorte, D= 2 resortes)

DATOS TÉCNICOS

Espesor de la puerta	4000: 19 mm (máx. 24 mm); 4500: 25 mm (máx. 30 mm)
Ángulo de apertura	máx. 100°
Bloqueo	a aproximadamente 90°
Material	Plástico (horquilla), acero cincado (placa); Plástico (horquilla), acero inoxidable AISI 304 (placa); Latón cepillado (horquilla), acero cincado (placa); Latón niquelado (horquilla), acero cincado (placa)

CRITERIOS DE SELECCIÓN

Con ayuda de la tabla se puede determinar qué modelo necesario en función del ancho, la altura y el peso de la puerta. En una puerta se instalan siempre dos bisagras, bien del tipo "E" bien del "D".

Para las bisagras 4000 o 4500, el peso máximo de la puerta es de 26 kg. Si su puerta pesa más o tiene unas dimensiones no indicadas en la tabla, por favor, contacte con nuestro servicio técnico.

- E = 2 con resorte simple (1 par)
- D = 2 con resorte doble (1 par)



Questionario

INSTALACIÓN



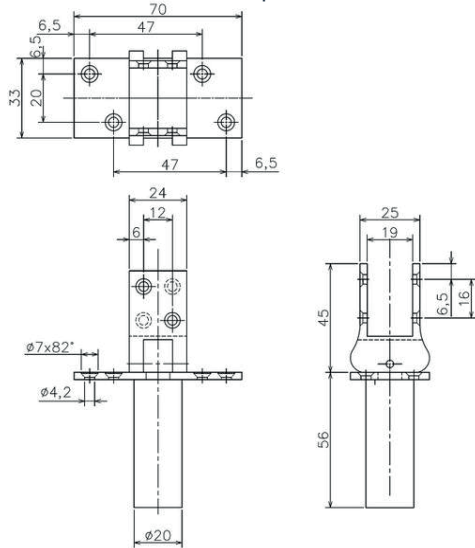
Instrucciones de instalación

Puerta	E	D	E	D	E	D	E	D	E	D
Ancho (mm)	300	300	400	400	500	500	600	600	700	700
Altura (mm)	Peso máximo de la hoja de la puerta [kg]									
500	9	16	6	11	5	9	4	7	3	5,4
600	11	20	8	14	6	11	5	9	4	7
700	12	22	9	16	7	13	6	11	5	9
800	14	25	11	20	8	14	7	13	6	11
900	16	26	12	22	10	18	8	14	7	12
1000	18	26	13	23	11	20	9	16	7	13
1100	20	26	16	26	12	22	10	18	8	15
1200	22	26	16	26	13	23	11	20	9	16
1300	22	26	17	26	14	25	12	22	10	18
1400	22	26	19	26	15	26	12	22	11	20
1500	22	26	20	26	16	26	13	23	11	20
1600	22	26	22	26	17	26	14	25	12	22
1800	22	26	22	26	19	26	16	26	14	25
2000	22	26	22	26	21	26	18	26	15	26

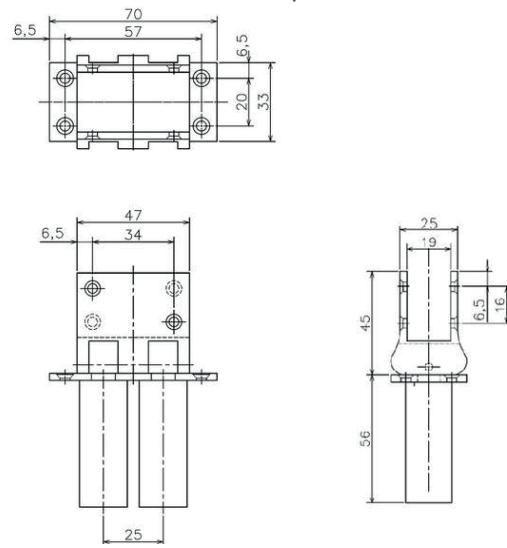
DIMENSIONES

Todas las dimensiones en mm

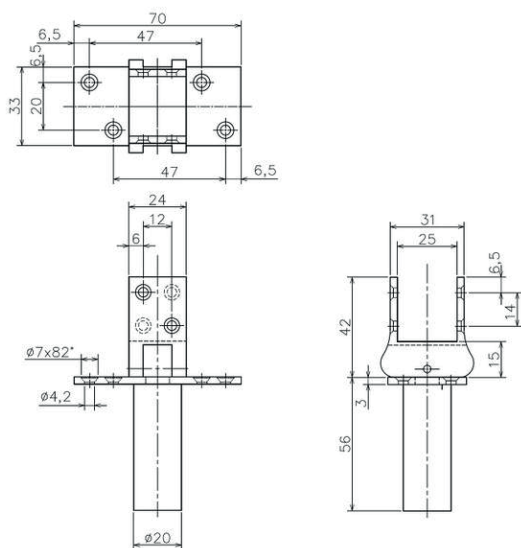
HAWGOOD 4000 E con horquilla de latón



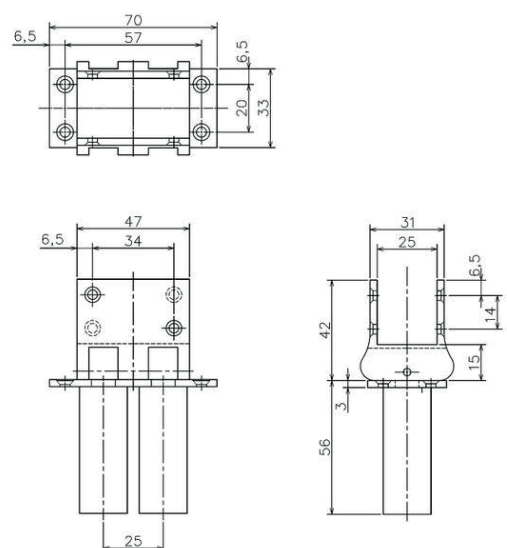
HAWGOOD 4000 D con horquilla de latón



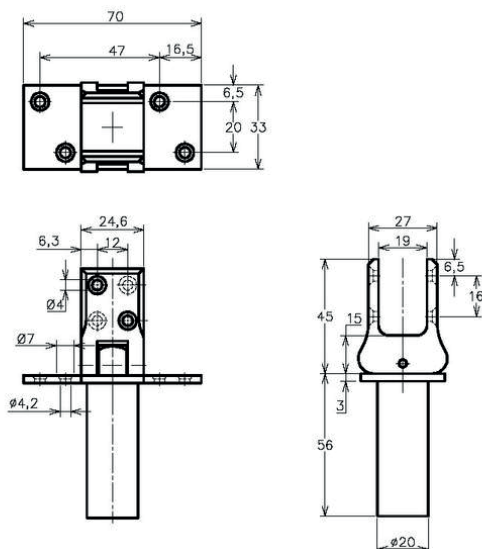
HAWGOOD 4500 E con horquilla de latón



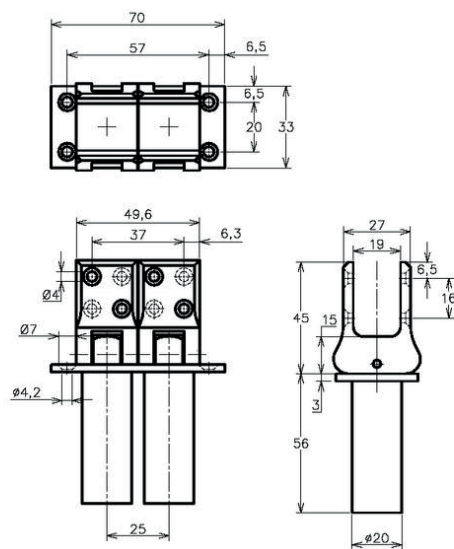
HAWGOOD 4500 D con horquilla de latón

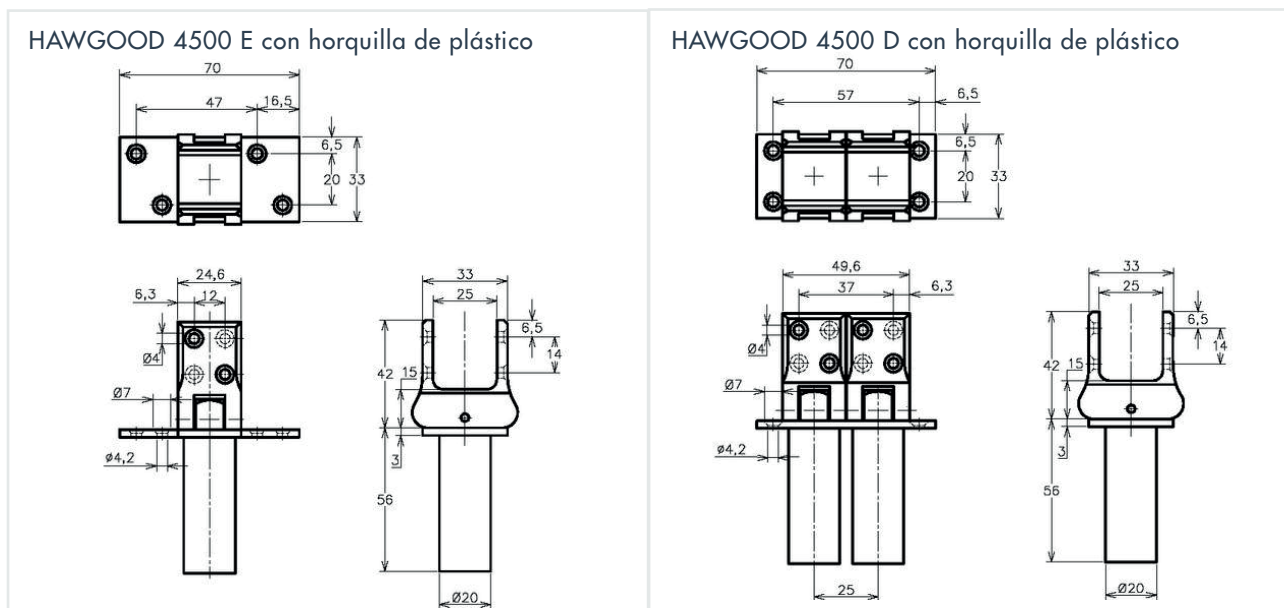


HAWGOOD 4000 E con horquilla de plástico



HAWGOOD 4000 D con horquilla de plástico





DATOS DE PEDIDO

Descripción	Artículo nº
Bisagra de vaivén HAWGOOD tipo 4000 E, latón niquelado, con bloqueo	300350
Bisagra de vaivén HAWGOOD tipo 4000 D, latón niquelado, con bloqueo	300359
Bisagra de vaivén HAWGOOD tipo 4000 E, latón cepillado, con bloqueo	300360
Bisagra de vaivén HAWGOOD tipo 4000 D, latón cepillado, con bloqueo	300361
Bisagra de vaivén HAWGOOD tipo 4000 E, placa cincada, horquilla de plástico gris, con bloqueo	300350K
Bisagra de vaivén HAWGOOD tipo 4000 D, placa cincada, horquilla de plástico gris, con bloqueo	300359K
Bisagra de vaivén HAWGOOD tipo 4000 E, placa cincada, horquilla de plástico negro, con bloqueo	301420
Bisagra de vaivén HAWGOOD tipo 4000 D, placa cincada, horquilla de plástico negro, con bloqueo	301421
Bisagra de vaivén HAWGOOD tipo 4000 E, placa de AISI 304, horquilla de plástico gris, con bloqueo	300350KV2A
Bisagra de vaivén HAWGOOD tipo 4000 D, placa de AISI 304, horquilla de plástico gris, con bloqueo	300359KV2A
Bisagra de vaivén HAWGOOD tipo 4500 E, latón niquelado, con bloqueo	300362
Bisagra de vaivén HAWGOOD tipo 4500 D, latón niquelado, con bloqueo	300363
Bisagra de vaivén HAWGOOD tipo 4500 E, latón cepillado, con bloqueo	300364
Bisagra de vaivén HAWGOOD tipo 4500 D, latón cepillado, con bloqueo	300365
Bisagra de vaivén HAWGOOD tipo 4500 E, placa cincada, horquilla de plástico gris, con bloqueo	300362K
Bisagra de vaivén HAWGOOD tipo 4500 D, placa cincada, horquilla de plástico gris, con bloqueo	300363K
Bisagra de vaivén HAWGOOD tipo 4500 E, placa cincada, horquilla de plástico negro, con bloqueo	301422
Bisagra de vaivén HAWGOOD tipo 4500 D, placa cincada, horquilla de plástico negro, con bloqueo	301423
Bisagra de vaivén HAWGOOD tipo 4500 E, placa de AISI 304, horquilla de plástico gris, con bloqueo	300362KV2A
Bisagra de vaivén HAWGOOD tipo 4500 D, placa de AISI 304, horquilla de plástico gris, con bloqueo	300363KV2A

Bisagras de vaivén HAWGOOD 40K y 41K

Para puertas de hasta 50 kg de peso y 35/40 mm de espesor



CARACTERÍSTICAS

- Con bloqueo a aprox. 90° incorporado
- De plástico especial resistente al desgaste que garantiza una larga vida útil, incluso con uso intenso
- Horquilla de plástico diseñada de forma que permite fresar fácilmente el agujero en la puerta con fresas convencionales
- Con casquillos con rosca especiales incluidos para una sujeción segura y estable, incluso en puertas huecas

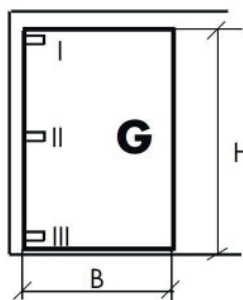
MODELOS

- **Espesor de la puerta:** dos dimensiones de horquilla diferentes - para puertas de 35 mm o de 40 mm de espesor
- **Fuerza del resorte:** Los tipos 40K y 41K se diferencian por su fuerza de resorte (reconocible por su cubierta de plástico): tipo 40K: gris, tipo 41K: negro
- **Material:** versión en acero inoxidable indicada para uso en ambientes húmedos o en exteriores



CRITERIOS DE SELECCIÓN

Determinar las bisagras de vaivén necesarias en función de las dimensiones y el peso de la puerta



$$K = \frac{G \times 1/2 B}{H}$$

Leyenda:

- K = factor para elegir el tipo
- G = peso de la puerta en kg
- H = altura de la puerta en mm
- B = ancho de la puerta en mm

1. Determinar factor K según la fórmula.
2. Con el valor del factor K, leer en la tabla qué bisagras deben instalarse en la parte superior e inferior de la puerta.
3. Si el cálculo del factor K no resulta en una combinación de bisagras de vaivén apropiada, comprobar si puede utilizarse otro tipo de bisagras HAWGOOD o contactar con nuestro servicio técnico.

DATOS TÉCNICOS

Peso de la puerta	máx. 50 kg
Altura de la puerta	máx. 2000 mm
Ancho de la puerta	máx. 1000 mm
Espesor de la puerta	35 mm; 40 mm
Ángulo de apertura	máx. 100°
Bloqueo	a aprox. 90°
Material	Plástico (horquilla), acero cincado (placa); Plástico (horquilla), acero inoxidable AISI 304 (placa)

INSTALACIÓN

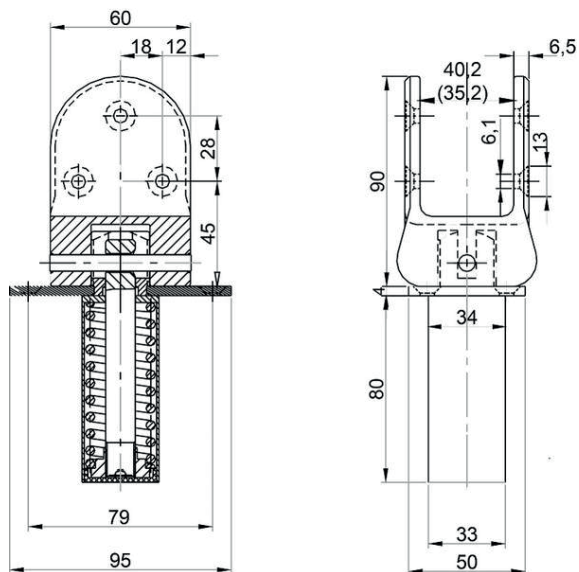


K	I	III	G (kg)
< 4	1 x 40K	1 x 40K	< 20
4 - 6	1 x 41K	1 x 40K	20 - 30
6 - 10	1 x 41K	1 x 41K	30 - 40

DIMENSIONES

Todas las dimensiones en mm

(La medida interior de la horquilla entre paréntesis se refiere a puertas de 35 mm de espesor)



DATOS DE PEDIDO

Descripción	Artículo nº
Bisagra de vaivén HAWGOOD tipo 40K, placa cincada, horquilla de plástico gris, con bloqueo	301400
Bisagra de vaivén HAWGOOD tipo 40K, placa cincada, horquilla de plástico negro, con bloqueo	301401
Bisagra de vaivén HAWGOOD tipo 40K, placa de AISI 304, horquilla de plástico gris, con bloqueo	301400V2A
Bisagra de vaivén HAWGOOD tipo 40K, placa de AISI 304, horquilla de plástico negro, con bloqueo	301401V2A
Bisagra de vaivén HAWGOOD tipo 40K, placa cincada, horquilla de plástico gris, con bloqueo, dimensión interior de la horquilla de 35 mm	VAR-301400-001
Bisagra de vaivén HAWGOOD tipo 40K, placa cincada, horquilla de plástico negro, con bloqueo, dimensión interior de la horquilla de 35 mm	VAR-301401-001
Bisagra de vaivén HAWGOOD tipo 41K, placa cincada, horquilla de plástico gris, con bloqueo	301410
Bisagra de vaivén HAWGOOD tipo 41K, placa cincada, horquilla de plástico negro, con bloqueo	301411
Bisagra de vaivén HAWGOOD tipo 41K, placa de AISI 304, horquilla de plástico gris, con bloqueo	301410V2A
Bisagra de vaivén HAWGOOD tipo 41K, placa de AISI 304, horquilla de plástico negro, con bloqueo	301411V2A
Bisagra de vaivén HAWGOOD tipo 41K, placa cincada, horquilla de plástico gris, con bloqueo, dimensión interior de la horquilla de 35 mm	VAR-301410-001
Bisagra de vaivén HAWGOOD tipo 41K, placa cincada, horquilla de plástico negro, con bloqueo, dimensión interior de la horquilla de 35 mm	VAR-301411-001

Bisagras de vaivén HAWGOOD tipo 41 y 42



Video



Web

Para puertas de hasta 60 kg de peso, 40 mm de espesor y 1000 mm de ancho

CARACTERÍSTICAS

- Pensadas para puertas de vaivén grandes
- Los tipos 41 y 42 solo se diferencian en la fuerza del resorte (reconocible por su cubierta de plástico: tipo 41 negro, tipo 42 blanco)
- Al combinar los tipos 41 y 42, el tipo 42 debe instalarse siempre en la parte superior
- Disponible con o sin bloqueo a aprox. 90°
- Horquilla de acero inoxidable, placa de fijación cincada o de acero inoxidable (ideal para la aplicación en la industria alimentaria)

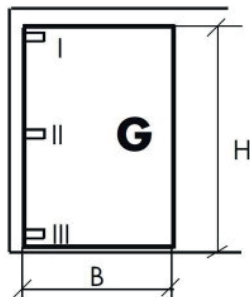


CRITERIOS DE SELECCIÓN

Cómo determinar las bisagras de vaivén necesarias en función de las dimensiones y el peso de la puerta



Cuestionario



$$K = \frac{G \times 1/2 B}{H}$$

Legenda:

- K = factor para elegir el tipo
- G = peso de la puerta en kg
- H = altura de la puerta en mm
- B = ancho de la puerta en mm

1. Determinar el factor K según la fórmula.
2. Con ayuda de la tabla y dependiendo del factor K calculado, hallar el tipo que debe instalarse en la parte superior e inferior de la puerta.
3. Pueden instalarse hasta 4 bisagras de vaivén por puerta (ver tabla).
4. Si su puerta es más pesada y/o más ancha de lo indicado en la tabla, contacte con nuestro servicio técnico.

K	I	II	III
< 8	1 x 41		1 x 41
8 - 16	1 x 42		1 x 41
16 - 20	1 x 42		1 x 42
20 - 30	1 x 42 + 1 x 41		1 x 42
30 - 50	2 x 42	1 x 41	1 x 42

DATOS TÉCNICOS

Peso de la puerta	máx. 60 kg
Ancho de la puerta	máx. 1000 mm
Espesor de la puerta	40 mm
Ángulo de apertura	máx. 100°
Bloqueo	con o sin bloqueo a aprox. 90°
Material	Acero inoxidable AISI 304 (horquilla), placa de acero cincado (placa); Acero inoxidable AISI 304 (horquilla y placa)

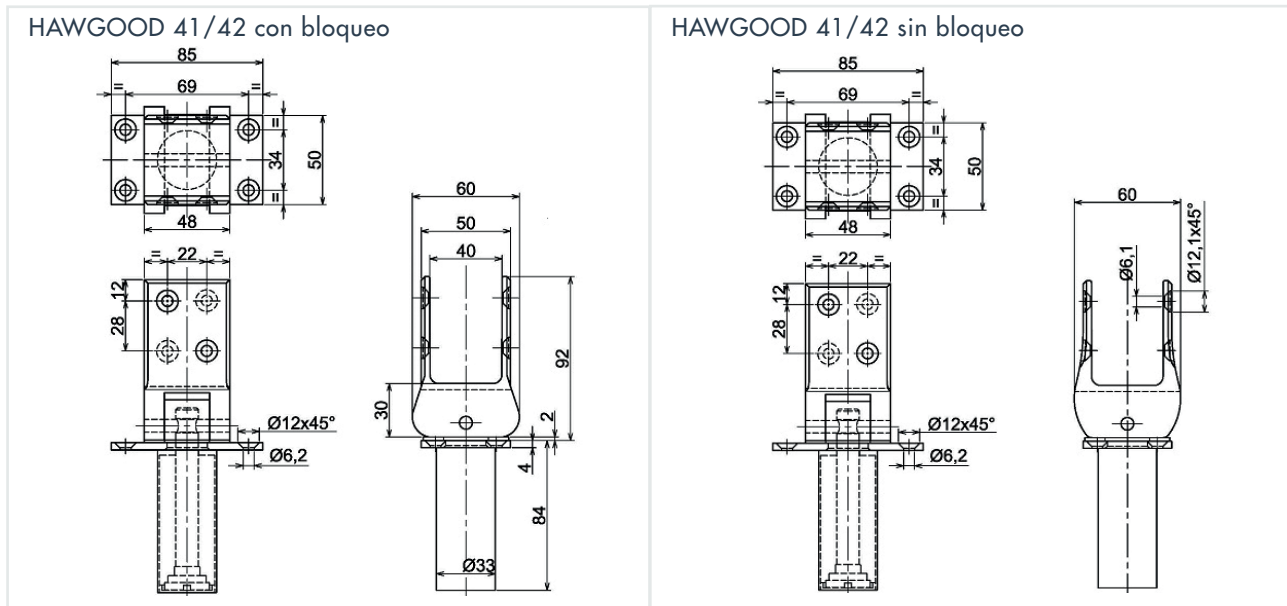
INSTALACIÓN



Instrucciones de instalación

DIMENSIONES

Todas las dimensiones en mm



DATOS DE PEDIDO

Descripción	Artículo nº
Bisagra de vaivén HAWGOOD tipo 41, placa cincada, horquilla de AISI 304, sin bloqueo	300440
Bisagra de vaivén HAWGOOD tipo 41, placa cincada, horquilla de AISI 304, con bloqueo	300441
Bisagra de vaivén HAWGOOD tipo 41, completamente de AISI 304, sin bloqueo	300442
Bisagra de vaivén HAWGOOD tipo 41, completamente de AISI 304, con bloqueo	300443
Bisagra de vaivén HAWGOOD tipo 42, placa cincada, horquilla de AISI 304, sin bloqueo	300444
Bisagra de vaivén HAWGOOD tipo 42, placa cincada, horquilla de AISI 304, con bloqueo	300445
Bisagra de vaivén HAWGOOD tipo 42, completamente de AISI 304, sin bloqueo	300446
Bisagra de vaivén HAWGOOD tipo 42, completamente de AISI 304, con bloqueo	300447