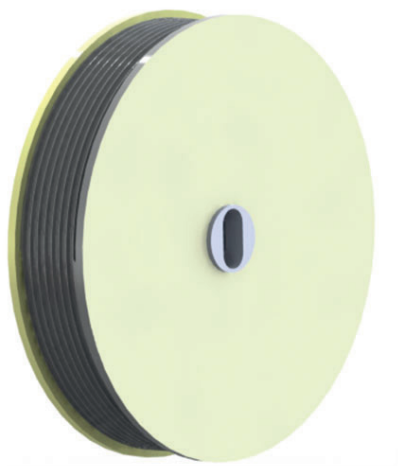


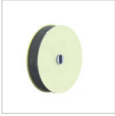
## POLEAS DE RESORTE



Si la puerta de piso es accionada por la puerta de la cabina, la norma EN 81-1/2 estipula que, en este caso, debe garantizarse el cierre automático de la puerta de piso.

Las poleas de resorte de DICTATOR son la solución ideal para este fin.

## ÍNDICE - POLEAS DE RESORTE

	Página
	
Polea de resorte para puertas correderas de ascensor .....	01.08.04
Dispositivo de cierre mecánico ideal para cumplir la norma EN 81, 7.7.3.2	

Sujeto a cambios técnicos. Sin derecho a indemnización en caso de error.

# Polea de resorte puertas de ascensor correderas



Web

Dispositivo de cierre mecánico ideal para cumplir la EN 81, 7.7.3.2

## DESCRIPCIÓN

Según la EN 81-1/2, punto 7.7.3.2., todas las puertas de piso accionadas por la puerta de la cabina deben estar equipadas con un dispositivo de cierre mecánico adicional. Este debe asegurar el cierre automático de la puerta de piso, cuando esté abierta por alguna razón y la cabina esté fuera de la zona de desenclavamiento.

Las poleas de resorte de DICTATOR con carcasa de plástico representan la solución ideal. Por un lado, ofrecen una vida útil muy larga y, por otro, un funcionamiento óptimo. Esto se consigue mediante los canales inyectados en la carcasa para el cable de plástico y un alojamiento optimizado del resorte en la carcasa. Además, al utilizar una carcasa y un cable de plástico también minimiza el ruido.



## MODELOS

- **Polea de resorte con interior cuadrado** para fijar en un bulón cuadrado de 8 mm por parte del cliente o un tornillo con cuello cuadrado (DIN 603) (proporcionado por el cliente). Para este modelo hay un ángulo de montaje (Art. n° 070113) disponible.
- **Polea de resorte con buje:** El buje impide un posible deterioro al tensar o relajar el resorte. Esta polea se entrega siempre con soporte (cincado o AISI 304). El montaje en pared o techo es más fácil si se fija el soporte mediante los tornillos de sujeción a la placa de montaje adicional (Art. n° 070114).

Para un buen funcionamiento de la polea de resorte, las puertas correderas deben moverse de forma tan fácil que la fuerza de la polea de resorte sea suficiente para mover la puerta independientemente de la posición. En caso de dudas, debe medirse la fuerza necesaria con una balanza de muelle. La fuerza de la polea de resorte puede ajustarse con una tensión diferente - para más información ver "Instalación".

## DATOS TÉCNICOS

Material	carcasa: plástico DOMAMID de baja inflamabilidad; cable: cable Kevlar de baja inflamabilidad revestido de poliéster
Fuerza de cierre	25 N; 50 N; 80 N
Tipos de puerta	puertas correderas

## INSTALACIÓN



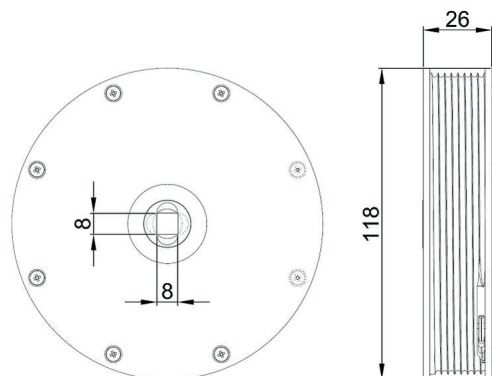
Instrucciones de instalación

## DIMENSIONES

Todas las dimensiones en mm

### Polea de resorte con cuadrado interior

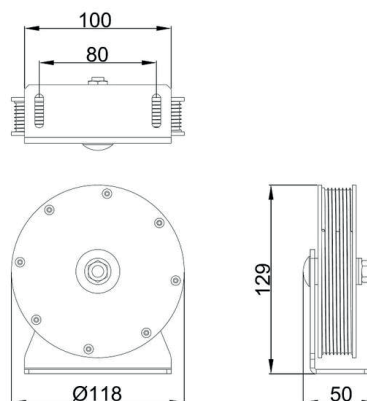
El cuadrado interior es pasante. Se puede fijar con un perno cuadrado proporcionado por el cliente o con el del soporte de montaje (art. n° 070113).



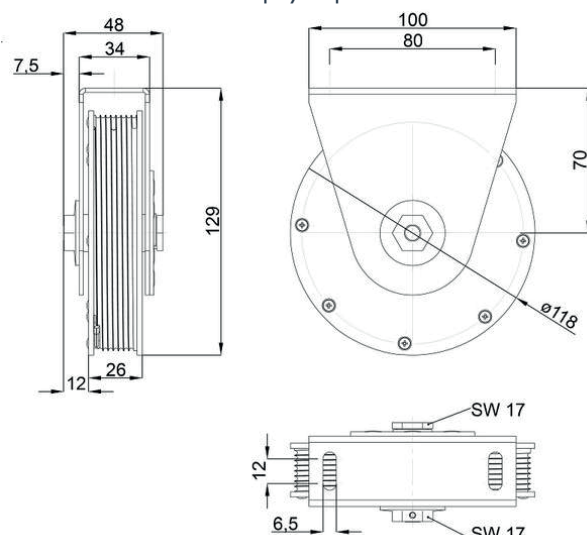
### Polea de resorte con soporte de montaje

Art. n° 070113

El soporte de montaje facilita considerablemente el montaje de la polea de resorte si no se dispone de un perno cuadrado para el montaje in situ. En caso necesario, el soporte de montaje debe pedirse adicionalmente con la polea de resorte.



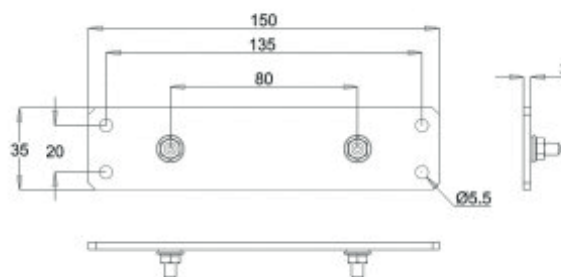
### Polea de resorte con buje y soporte



### Placa de montaje para la polea de resorte con buje

Art. n° 070114

Se recomienda utilizar una placa de montaje cuando la polea de resorte se instala en la pared o en el techo. La polea del cable de resorte se fija simplemente a los pernos roscados de la placa de montaje y esta se atornilla a la pared/techo.



## DATOS DE PEDIDO

Descripción	Artículo n°
Polea 25 N, 2 m cable de plástico, carcasa de plástico con ranuras guía, para cuadrado pasante de 8x8x26 mm	070110
Polea 50 N, 2 m cable de plástico, carcasa de plástico con ranuras guía, para cuadrado pasante de 8x8x26 mm	070111
Polea 80 N, 2 m cable de plástico, carcasa de plástico con ranuras guía, para cuadrado pasante de 8x8x26 mm	070112
Polea 25 N, 2 m cable de plástico, carcasa de plástico con ranuras guía, con buje, soporte cincado	070102
Polea 50 N, 2 m cable de plástico, carcasa de plástico con ranuras guía, con buje, soporte cincado	070093
Polea 80 N, 2 m cable de plástico, carcasa de plástico con ranuras guía, con buje, soporte cincado	070094
Polea 25 N, 2 m cable de plástico, carcasa de plástico con ranuras guía, con buje, soporte en AISI 304	070103
Polea 50 N, 2 m cable de plástico, carcasa de plástico con ranuras guía, con buje, soporte en AISI 304	070098
Polea 80 N, 2 m cable de plástico, carcasa de plástico con ranuras guía, con buje, soporte en AISI 304	070099

## ACCESORIOS

Descripción	Artículo n°
Soporte de montaje para polea con interior cuadrado, cincado, con tornillo con cuello cuadrado y arandelas	070113
Placa de montaje para polea con buje (25/50/80 N), cincada, 150 x 35 x 3 mm	070114