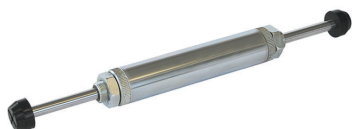




AMORTIGUADORES PARA PUERTAS DE ASCENSOR CORREDERAS



Las puertas correderas de ascensores deben ser amortiguadas antes de llegar a la posición final para que lleguen a esta posición de forma segura.

Para ello, DICTATOR proporciona amortiguadores mecánicos hidráulicos.

ÍNDICE - AMORTIGUADORES PARA PUERTAS DE ASCENSOR CORREDERAS

	Página
 Amortiguador DICTATOR universal ZDH 01.07.04 Amortigua ambos lados de puertas de ascensor correderas	
 DICTATOR Standard Haushahn 01.07.06 Para puertas correderas	

Sujeto a cambios técnicos. Sin derecho a indemnización en caso de error.

Amortiguadores DICTATOR Universal ZDH

Amortigua ambos lados de puertas de ascensor correderas



DESCRIPCIÓN

Los amortiguadores hidráulicos de DICTATOR de la serie ZDH amortiguan en ambos lados velocidades de impacto hasta 2,0 m/sec. Un solo amortiguador puede amortiguar ambas posiciones finales de una puerta corredera. Para ello, tan solo hay que fijar el amortiguador a la puerta y prever topes finales de carrera en posición abierta y cerrada.

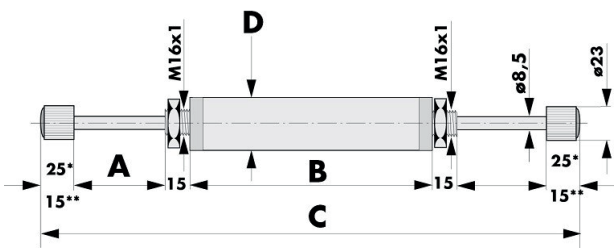
Los amortiguadores DICTATOR ZDH son regulables y se adaptan de manera óptima a cada aplicación.

Según el tipo necesario, los amortiguadores ZDH se suministran con vástagos que salen de forma automática, con vástagos que se empujan mutuamente o con un vástago que sale de forma automática y otro que es empujado por el vástago opuesto al entrar.



DIMENSIONES

Todas las dimensiones en mm



* Altura del tope con regulación de engranaje: 25 mm

** Altura del tope con regulación de aguja: 15 mm

DATOS TÉCNICOS

Diámetro del vástago (mm)	8,5
Diámetro del cilindro (mm)	28; 35
Material	acero cincado

Tipo	Dimensión A	Dimensión B	Dimensión C	Dimensión D	Regulación	Marca ascensor	Art. n°
ZDH 50/50 BG	50	137	297	28	de aguja	-	210110
ZDH 50/50 a	50	137	297	28	de aguja	-	210000
ZDH 50/50 a/EG/P	50	220	400	28	de engranaje	Rathgeber	203190
ZDH 60/80 a	60/80	260	484	28	de engranaje		210420*
ZDH 70/70 a/EG/P	70	260	480	28	de engranaje	Rathgeber	203191
ZDH 55/55 BG	55	132	255	33	de engranaje, vástago de una pieza	Rathgeber	203195**
ZDH 120 BG	120	208	408	28	de engranaje, vástago de una pieza	Stahl, ancho hasta 1300 m	203162***

*: En el lado del vástago con 60 mm, la rosca tiene 44 mm

** : Vástago Ø 12 mm, en un lado rosca M 24x1 mm, longitud de 17 mm

*** : con ranura de descarga

Legenda:

- a: vástago sale automáticamente
- a/EG: un vástago sale automáticamente, el otro va empujado por el otro al entrar
- BG: vástagos se empujan mutuamente
- P: amortiguación progresiva

INSTALACIÓN



DATOS DE PEDIDO

Descripción	Artículo n°
Amortiguador de impacto ZDH 50/50 bg, Ø 28, regulación de aguja	210110
Amortiguador de impacto ZDH 50/50 a, Ø 28, regulación de aguja	210000
Amortiguador de impacto ZDH 50/50 aeg p, Ø 28, regulación de engranaje	203190
Amortiguador de impacto ZDH 60/80 a, Ø 28, regulación de engranaje, ABS	210420
Amortiguador de impacto ZDH 70/70 aeg p, Ø 28, regulación de engranaje	203191
Amortiguador de impacto ZDH 55/55 bg, Ø 28, regulación de engranaje	203195
Amortiguador de impacto ZDH 120/120 bg, Ø 28, regulación de engranaje, con ranura de descarga	203162

DICTATOR Standard Haushahn

Para puertas correderas de Haushahn



Web

DESCRIPCIÓN

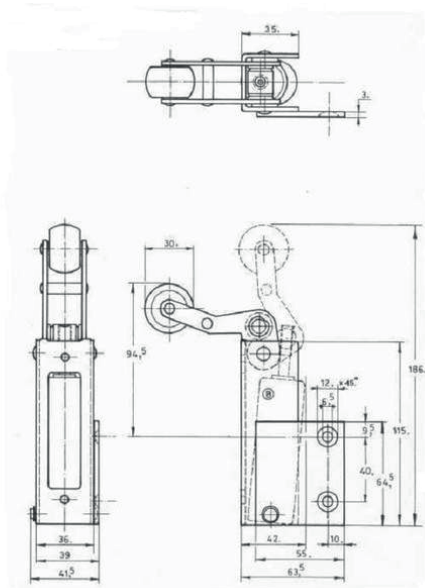
Normalmente los retenedores de DICTATOR se utilizan para puertas batientes.

Sin embargo, hay un modelo disponible para puertas correderas de ascensores Haushahn. El Standard Haushahn asegura que las puertas correderas lleguen a la posición final de forma amortiguada y que se mantengan fiablemente cerradas.



DIMENSIONES

Todas las dimensiones en mm



DATOS TÉCNICOS

Característica de amortiguación	progresiva
Medio de amortiguación	aceite de silicona
Material	acero cincado
Velocidad de cierre	ajustable
Fuerza de cierre	50 N

INSTALACIÓN



Instrucciones de instalación

DATOS DE PEDIDO

Descripción	Artículo nº
Retenedor Standard Haushahn, 20 N, cincado, para puertas correderas, brida en la izquierda	203006
Retenedor Standard Haushahn, 20 N, cincado, para puertas correderas, brida en la derecha	203026

