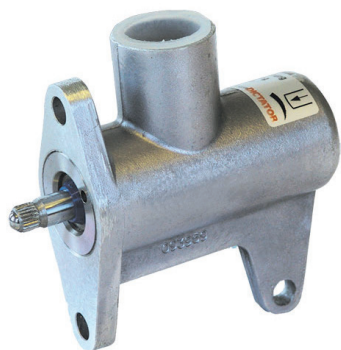


AMORTIGUADOR DE PUERTAS DE PISO



Se utiliza en puertas batientes de piso de las marcas Otis y Stahl/Thyssen para amortiguar la puerta antes de que llegue a la posición final cerrada.

DICTATOR ofrece diferentes modelos del amortiguador de puertas de piso ED STD3.

ÍNDICE - AMORTIGUADOR DE PUERTAS DE PISO



	Página
Amortiguador de puertas de piso ED STD3 Para puertas de ascensor batientes de Thyssen/Stahl y Otis	01.06.04

Sujeto a cambios técnicos. Sin derecho a indemnización en caso de error.

Amortiguador para puertas de piso ED STD3

Para puertas de ascensor batientes de Thyssen/Stahl y Otis



DESCRIPCIÓN

El amortiguador de puertas de piso DICTATOR ED STD3 amortigua puertas batientes que cierran automáticamente mediante un resorte justo antes de cerrar completamente. Se inserta en el marco desde el hueco del ascensor.

El vástago del amortiguador sobresale del marco y da en la parte frontal de la hoja donde se encuentran las bisagras. Para proteger la hoja de la puerta, se debe instalar una placa de tope endurecida en el punto de impacto del vástago del pistón.

El ED STD3 es un amortiguador hidráulico. Destaca por su depósito de compensación de aceite, el cual garantiza que el amortiguador funcione de forma segura y eficaz en toda la carrera. Si el cilindro estuviera compuesto de un simple tubo, el aire dentro del cilindro podría perjudicar considerablemente el efecto de amortiguación.

Gracias a la guía de vástago endurecida y a sus juntas especiales, ofrece una capacidad de carga y una vida útil muy largas. Un anillo de poliuretano impide que los elementos de guía y las juntas se ensucien y se deterioren.



DIMENSIONES

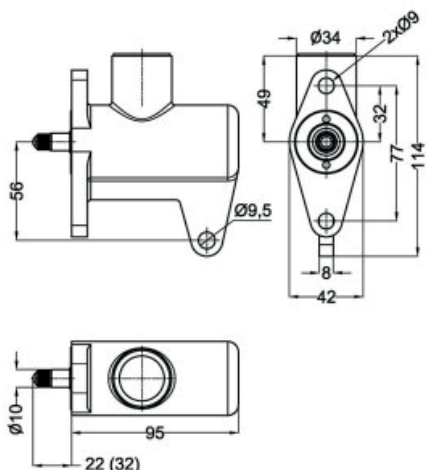
Todas las dimensiones en mm

DATOS TÉCNICOS

Carcasa	aluminio
Velocidad de cierre	ajustable
Temperatura de trabajo	de 0° a +50 °C
Peso de la puerta	máx. 200 kg

Amortiguador para puertas de piso ED STD3

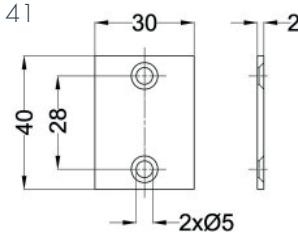
(El valor en paréntesis es para el ED STD 3L)



Placa de tope rectangular

(sobre todo para ascensores de la marca Stahl/Thyssen)

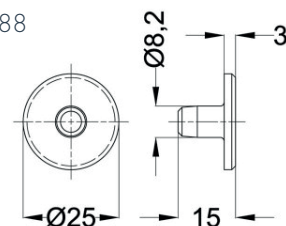
Art. n°: 205141



Placa de tope circular

(sobre todo para ascensores de la marca Otis)

Art. n°: 205188



INSTALACIÓN



Instrucciones de instalación

DATOS DE PEDIDO

Descripción	Artículo nº
Amortiguador de puertas de ascensores batientes ED STD 3, con placa de tope rectangular	203401
Amortiguador de puertas de ascensores batientes ED STD 3, vástago largo, con placa de tope redonda	203402

ACCESORIOS

Descripción	Artículo nº
Placa tope rectangular para puertas tipo Stahl	205141
Placa redonda para puertas tipo Otis	205188
Aceite hidráulico para amortiguador EDSTD3 (1 litro)	205099