


CIERRAPUERTAS TUBULARES ATS



Los cierrapuertas tubulares ATS están diseñados para una instalación oculta en la hoja de la puerta del ascensor. El muelle integrado cierra la puerta de forma hidráulica. La velocidad de cierre es ajustable para proporcionar un cierre seguro y amortiguado al activar los contactos de la puerta. Una válvula de seguridad integrada evita daños al cierrapuertas al forzar el cierre de la puerta. Los diferentes modelos se diferencian en lo siguiente:

- **Posición de instalación:** en la parte superior (fijación en la parte trasera) o en otras posiciones (ATS con placa frontal, fijación en la parte delantera)
- **Tipo de la pieza articulada** dependiendo del tipo de bisagras: adecuado para bisagras de pivote, pernios o bisagras ocultas
- **Diámetro del cilindro** en función del espesor de la hoja de la puerta
- **Fuerza de cierre** (longitud del cilindro)

ÍNDICE - CIERRAPUERTAS TUBULARES ATS

	Página
 Cierrapuertas tubular ATS con placa frontal 01.04.04 Para puertas de ascensor con bisagras de pivote	01.04.04
 Cierrapuertas tubular ATS-O para instalación en la parte superior 01.04.05 Para puertas de ascensor con bisagras de pivote	01.04.05
 Cierrapuertas tubular ATS-K con placa frontal 01.04.06 Para puertas de ascensor con pernios	01.04.06
 Cierrapuertas tubular ATS-KO para instalación en la parte superior 01.04.07 Para puertas de ascensor con pernios	01.04.07
 Cierrapuertas tubular ATS-O para instalación en la parte superior 01.04.08 Para puertas de ascensor con bisagras ocultas	01.04.08

Bisagras	Ancho puerta (mm)	Peso puerta (kg)	Espesor interior puerta (mm)	Tipo
de pivote	700-900	60-70	>30	ATS 500/30
de pivote	700-900	60-70	>35	ATS 500/35
de pivote	900-1200	100-110	>30	ATS 600/30
de pivote	900-1200	100-110	>35	ATS 600/35
con pernios	700-900	60-70	>30	ATS 500/30 K
con pernios	700-900	60-70	>35	ATS 500/35 K
con pernios	900-1200	100-110	>30	ATS 600/30 K
con pernios	900-1200	100-110	>35	ATS 600/35 K
ocultas	600-800	60-70	>35	ATS 400/35 corto
ocultas	700-900	60-70	>35	ATS 400/35
ocultas	900-1200	100-110	>35	ATS 800/35

Sujeto a cambios técnicos. Sin derecho a indemnización en caso de error.

Cierrapuertas tubular ATS con placa frontal

Para puertas de ascensor con pivotes



Web

DESCRIPCIÓN

El cierrapuertas tubular ATS con placa frontal (sistema Schnetz) puede instalarse a cualquier altura en la hoja de la puerta porque se fija y se regula en la placa frontal. Al tener una pieza articulada rígida, es imprescindible observar las dimensiones y la información en la parte 'Instalación'. Si no, el brazo articulado podría resultar dañado.

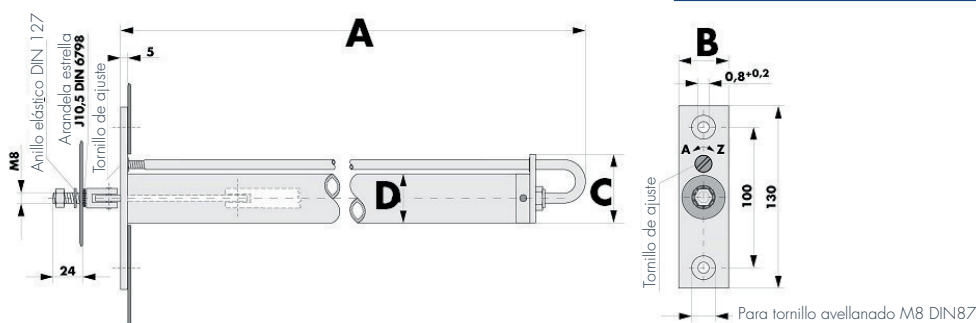


DATOS TÉCNICOS

Material	acero cincado
Ángulo de apertura	máx. 165°
Fuerza de cierre	ATS 500: 10 Nm; ATS 600: 16 Nm
Tipos de puertas	puertas batientes de ascensor con bisagras de pivote
Temperatura de trabajo	de -15 °C a +40 °C
Fuerza de apertura	ATS 500: 20 - 30 Nm; ATS 600: 30 - 40 Nm

DIMENSIONES

Todas las dimensiones en mm



INSTALACIÓN



Instrucciones de instalación

	ATS 500/30 A	ATS 500/35 A	ATS 600/30 A	ATS 600/35 A
Longitud A (mm)	500	500	550	550
Ø cilindro D (mm)	29	34	29	34
Placa frontal B (mm)	30	35	30	35
Placa C (mm)	47	49	47	49

DATOS DE PEDIDO

Descripción	Artículo nº
Cierrapuertas tubular ATS 500/30 A	400200
Cierrapuertas tubular ATS 500/35 A	400203
Cierrapuertas tubular ATS 600/30 A	400220
Cierrapuertas tubular ATS 600/35 A	400223



Web

Cierrapuertas tubular ATS-O para instalación en la parte superior

Para puertas de ascensor con bisagras de pivote

DESCRIPCIÓN

El cierrapuertas tubular ATS-O (sistema Schnetz) se instala en la parte superior de la hoja de la puerta. La fijación y la regulación se encuentran en la parte trasera del cierrapuertas.

Al tener una pieza articulada rígida, es imprescindible observar las dimensiones de instalación y la información bajo "Instalación". Si no, el brazo articulado podría resultar dañado.

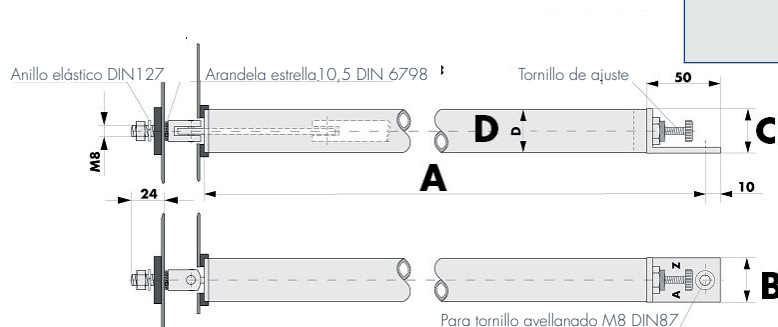


DATOS TÉCNICOS

Material	acero cincado
Ángulo de apertura	máx. 165°
Fuerza de cierre	ATS 500: 10 Nm; ATS 600: 16 Nm
Tipos de puertas	puerta batiente de ascensor con bisagras de pivote
Temperatura de trabajo	de -15 °C a +40 °C
Fuerza de apertura	ATS 500: 20 - 30 Nm; ATS 600: 30 - 40 Nm

DIMENSIONES

Todas las dimensiones en mm



INSTALACIÓN



Instrucciones de instalación

	ATS 500/35 O, A	ATS 600/30 O, A	ATS 600/35 O, A
Longitud A (mm)	500	551	551
∅ cilindro D (mm)	34	29	34
Brida B/C (mm)	35/35	30/30	35/35

DATOS DE PEDIDO

Descripción	Artículo n°
Cierrapuertas tubular ATS 500/35 O, A	400204
Cierrapuertas tubular ATS 600/30 O, A	400238
Cierrapuertas tubular ATS 600/35 O, A	400224

Cierrapuertas tubular ATS-K con placa frontal

Para puertas de ascensor con pernios



Web

DESCRIPCIÓN

El cierrapuertas tubular ATS-K con placa frontal (sistema Schnetz) puede instalarse a cualquier altura de la hoja de la puerta porque se fija y se regula en la placa frontal. Al tener una pieza articulada rígida, es imprescindible observar las dimensiones y la información en la parte 'Instalación'. Si no, el brazo articulado podría resultar dañado.

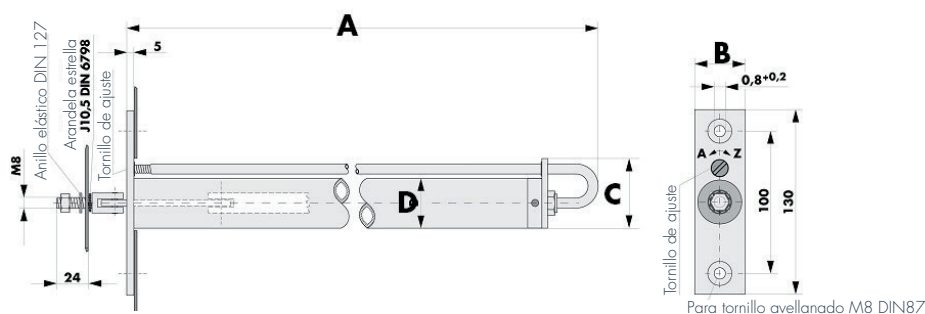


DATOS TÉCNICOS

Material	acero cincado
Ángulo de apertura	máx. 165°
Fuerza de cierre	ATS 500: 10 Nm; ATS 600: 16 Nm
Tipos de puerta	puerta batiente de ascensor con pernios
Temperatura de trabajo	de -15 °C a +40 °C
Fuerza de apertura	ATS 500: 20 - 30 Nm; ATS 600: 30 - 40 Nm

DIMENSIONES

Todas las dimensiones en mm



INSTALACIÓN



Instrucciones de instalación

	ATS 500/30 K, A	ATS 500/35 K, A	ATS 600/35 K, A
Longitud A (mm)	500	500	550
Ø cilindro D (mm)	29	34	34
Placa frontal B (mm)	30	35	35
Placa C (mm)	47	49	49

DATOS DE PEDIDO

Descripción	Artículo nº
Cierrapuertas tubular ATS 500/30 K, A	400201
Cierrapuertas tubular ATS 500/35 K, A	400205
Cierrapuertas tubular ATS 600/35 K, A	400225

Cierrapuertas tubular ATS-KO para instalación en la parte superior



Web

Para puertas de ascensor con pernios

DESCRIPCIÓN

El cierrapuertas tubular ATS-KO (sistema Schnetz) se instala en la parte superior de la hoja de la puerta. La fijación y la regulación se encuentran en la parte trasera del cierrapuertas. Al tener una pieza articulada rígida, es imprescindible observar las dimensiones y la información en la parte 'Instalación'. Si no, el brazo articulado podría resultar dañado.

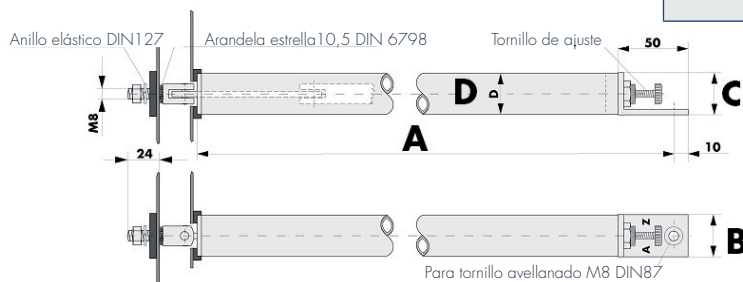


DATOS TÉCNICOS

Material	acero cincado
Ángulo de apertura	máx. 165°
Fuerza de cierre	ATS 500: 10 Nm; ATS 600: 16 Nm
Tipos de puerta	puerta batiente de ascensor con pernios
Temperatura de trabajo	de -15 °C a +40 °C
Fuerza de apertura	ATS 500: 20 - 30 Nm; ATS 600: 30 - 40 Nm

DIMENSIONES

Todas las dimensiones en mm



INSTALACIÓN



Instrucciones de instalación

	ATS 500/30 KO	ATS 500/35 KO	ATS 600/30 KO	ATS 600/35 KO
Longitud A (mm)	500	500	551	551
∅ cilindro D (mm)	29	34	29	34
Brida B/C (mm)	30/30	35/35	30/30	35/35

DATOS DE PEDIDO

Descripción	Artículo n°
Cierrapuertas tubular ATS 500/30 KO, A	400202
Cierrapuertas tubular ATS 500/35 KO, A	400206
Cierrapuertas tubular ATS 600/30 KO, A	400222
Cierrapuertas tubular ATS 600/35 KO, A	400226



Web

Cierrapuertas tubular ATS-O para instalación en la parte superior

Para puertas de ascensor con bisagras ocultas

DESCRIPCIÓN

El cierrapuertas tubular ATS-O (sistema Schnetz) se instala en la parte superior de la hoja de la puerta. La fijación y la regulación se encuentran en la parte trasera del cierrapuertas. Al tener una pieza articulada rígida, es imprescindible observar las dimensiones y la información en la parte 'Instalación'. Si no, el brazo articulado podría resultar dañado.

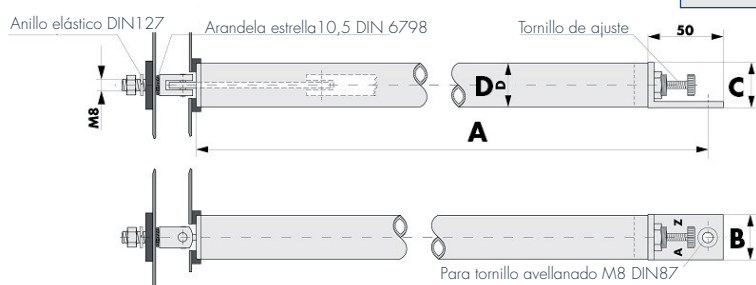


DATOS TÉCNICOS

Material	acero cincado
Angulo de apertura	máx. 110°
Fuerza de cierre	ATS 400: 12 Nm; ATS 400 MAN: 18 Nm; ATS 800: 18 Nm
Tipos de puertas	puerta batiente de ascensor con bisagras ocultas
Temperatura de trabajo	-15 °C hasta +40 °C
Fuerza de apertura ATS 400/800	ATS 400: 20 - 30 Nm; ATS 400/35 MAN: 30 - 40 Nm; ATS 800/35 O, A: 30 - 40 Nm

DIMENSIONES

Todas las dimensiones en mm



INSTALACIÓN



Instrucciones de instalación

	ATS 400/35 O	ATS 400/35 O, AK	ATS 400/35, KL	ATS 400/35 O, MAN	ATS 800/35 O
Longitud A (mm)	500	420	320	520	551
∅ cilindro D (mm)	34	34	34	34	34
Brida B/C (mm)	35/35 Longitud 50	35/35 Longitud 50	35/35 Longitud 50	35/35 Longitud 70	35/35 Longitud 50

DATOS DE PEDIDO

Descripción	Artículo n°
Cierrapuertas tubular ATS 400 A	400010
Cierrapuertas tubular ATS 400 AK corto	400011
Cierrapuertas tubular ATS 400 KL	400014
Cierrapuertas tubular ATS 400 MAN	400013
Cierrapuertas tubular ATS 800 A	400012

