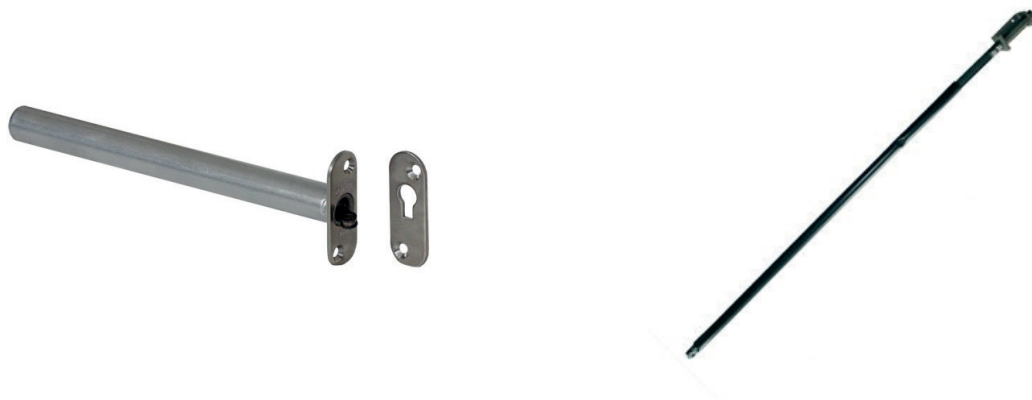




## MUELLES DE PUERTA



Como accesorio para los retenedores de puertas de ascensor Standard, DICTATOR ofrece diferentes resortes de cierre. Estos aseguran que las puertas batientes cierren siempre de manera fiable.

Además, la mayoría de puertas de ascensor batientes pueden ser reequipadas con ellos, sobre todo con el Adjunkt encastrado E22/2550.

**ÍNDICE - MUELLES DE PUERTA**

	Página
	Adjunkt encastrado E22/2550 ..... 01.03.04 Muelle de puerta con contraplaca
	Muelle de torsión ..... 01.03.05 Para instalación en el marco de la puerta

Sujeto a cambios técnicos. Sin derecho a indemnización en caso de error.

# Adjunkt encastrado E22/2550

Muelle de puerta con contraplaca



## DESCRIPCIÓN

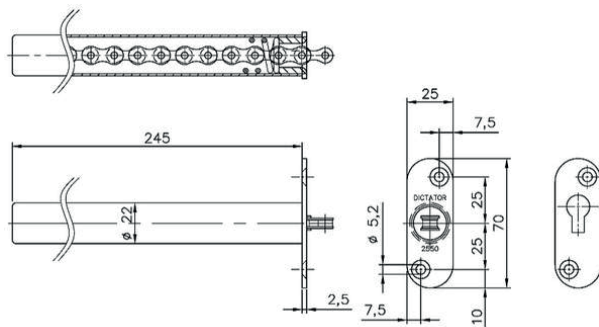
El muelle de puerta Adjunkt encastrado E22/2550 puede instalarse a cualquier altura en la puerta, ya que este se fija en la parte delantera. La fuerza de cierre puede ajustarse mediante la cadena de unión. La fuerza de cierre indicada solo es un valor orientativo y depende del tipo de bisagras. Puede utilizarse en puertas con y sin solape.

## DIMENSIONES

Todas las dimensiones en mm

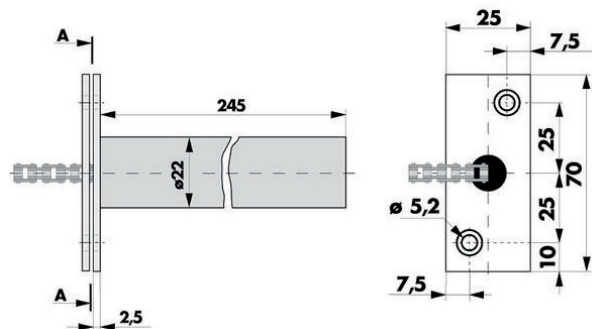
Adjunkt encastrado E22/2250 con placa redondeada

Art. n° 300319



Adjunkt encastrado E22/2250 con placa rectangular

Art. n° 300341



## DATOS TÉCNICOS

Material	tubo del muelle de aluminio; placa frontal y contraplaca de acero cincado; placa frontal y contraplaca de acero inoxidable
Ángulo de apertura	máx. 180°
Fuerza de cierre	15 - 30 Nm
Tipos de puerta	puertas batientes de ascensor

## INSTALACIÓN



## DATOS DE PEDIDO

Descripción	Artículo n°
Muelle de puerta Adjunkt encastrado E 22, placa frontal redondeada de AISI 304	300319
Muelle de puerta Adjunkt encastrado E 22, placa frontal angular, cincado	300341

# Muelle de torsión

Para instalación en el marco de la puerta



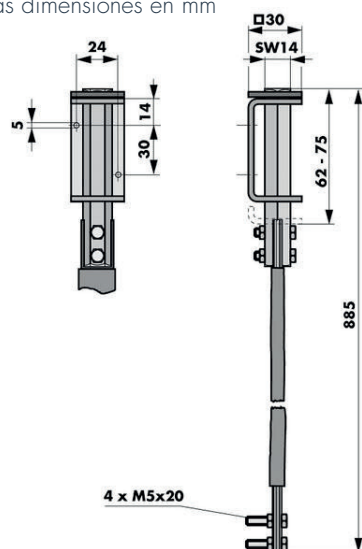
Web

## DESCRIPCIÓN

El muelle de torsión se utiliza como dispositivo de cierre simple, sobre todo en puertas con bisagras ocultas. Para evitar ruido, las láminas del muelle de torsión están cubiertas por un tubo elástico de plástico.

## DIMENSIONES

Todas las dimensiones en mm



## DATOS TÉCNICOS

Material	acero para resortes (muelle de 8 láminas), estribo de fijación: acero cincado
Fuerza de cierre	ajustable
Tipos de puertas	puertas batientes de ascensor

## INSTALACIÓN



Instrucciones de instalación

## DATOS DE PEDIDO

Descripción	Artículo n°
Muelle de torsión (para puertas batientes)	103000